

## Tillämpning

Kanalvärmare för rektangulära kanalsystem.

## Konstruktion

Hus för kanalanslutning tillverkat i galvaniserad stålplåt. Inuti sitter värmeslinga i rostfritt stål. Enheten är omålad och kommer komplett med dubbla överhettningsskydd, ett automatiskt och ett manuellt återställande.

analvärmarna skall väljas för att uppnå en lufttemperatur vid utloppet  $\leq +40^{\circ}\text{C}$ . Lufthastigheten genom värmarna får ej understiga 1,5m/s.

## Beteckningar

1                      2

**RH- 40/20 / 90**

1. Mått för kanalanslutning
2. Effekt  
90 - 90 x 100 = 9 kW

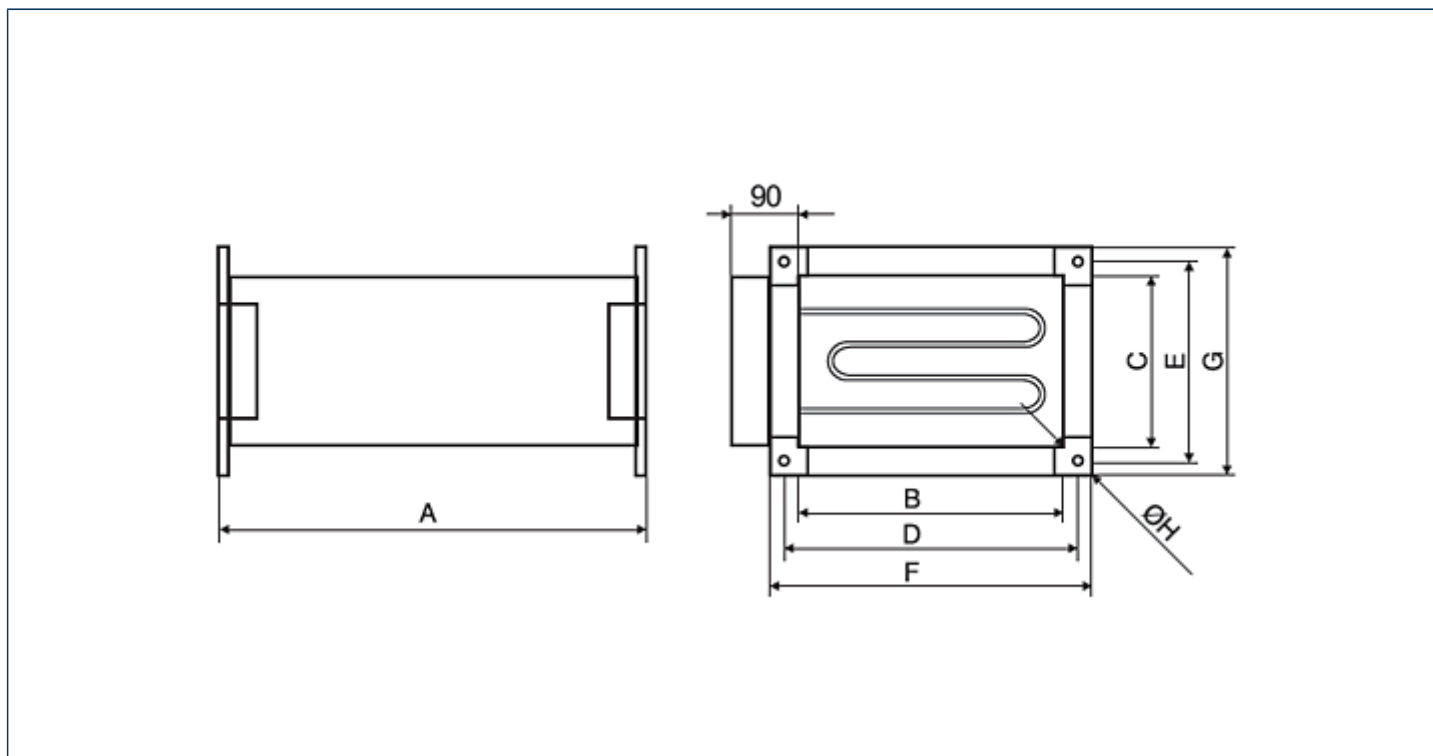
## Teknisk data

Modell	Märkspänning [V]	P max [W]	Temp. min. [°C]	Temp. max. [°C]
RH-40/20-30	400	3000	-20	40
RH-40/20-45	400	4500	-20	40
RH-40/20-60	400	6000	-20	40
RH-40/20-90	400	9000	-20	40
RH-40/20-120	400	12000	-20	40
RH-40/20-135	400	13500	-20	40
RH-40/20-150	400	15000	-20	40
RH-40/20-180	400	18000	-20	40
RH-50/25-45	400	4500	-20	40
RH-50/25-60	400	6000	-20	40
RH-50/25-90	400	9000	-20	40
RH-50/25-120	400	12000	-20	40
RH-50/25-135	400	13500	-20	40
RH-50/25-150	400	15000	-20	40
RH-50/25-180	400	18000	-20	40
RH-50/25-210	400	21000	-20	40
RH-50/25-225	400	22500	-20	40
RH-50/25-240	400	24000	-20	40
RH-50/25-270	400	27000	-20	40
RH-50/30-45	400	4500	-20	40
RH-50/30-60	400	6000	-20	40
RH-50/30-90	400	9000	-20	40
RH-50/30-120	400	12000	-20	40
RH-50/30-135	400	13500	-20	40
RH-50/30-150	400	15000	-20	40

Modell	Märkspänning [V]	P max [W]	Temp. min. [°C]	Temp. max. [°C]
RH-50/30-180	400	18000	-20	40
RH-50/30-210	400	21000	-20	40
RH-50/30-225	400	22500	-20	40
RH-50/30-240	400	24000	-20	40
RH-50/30-270	400	27000	-20	40
RH-60/30-60	400	6000	-20	40
RH-60/30-90	400	9000	-20	40
RH-60/30-120	400	12000	-20	40
RH-60/30-150	400	15000	-20	40
RH-60/30-180	400	18000	-20	40
RH-60/30-210	400	21000	-20	40
RH-60/30-240	400	24000	-20	40
RH-60/30-270	400	27000	-20	40
RH-60/30-300	400	30000	-20	40
RH-60/35-60	400	6000	-20	40
RH-60/35-90	400	9000	-20	40
RH-60/35-120	400	12000	-20	40
RH-60/35-150	400	15000	-20	40
RH-60/35-180	400	18000	-20	40
RH-60/35-210	400	21000	-20	40
RH-60/35-225	400	22500	-20	40
RH-60/35-240	400	24000	-20	40
RH-60/35-270	400	27000	-20	40
RH-60/35-300	400	30000	-20	40
RH-60/35-330	400	33000	-20	40
RH-60/35-360	400	36000	-20	40
RH-60/35-390	400	39000	-20	40
RH-60/35-420	400	42000	-20	40
RH-70/40-90	400	9000	-20	40
RH-70/40-120	400	12000	-20	40
RH-70/40-150	400	15000	-20	40
RH-70/40-180	400	18000	-20	40
RH-70/40-210	400	21000	-20	40
RH-70/40-240	400	24000	-20	40
RH-70/40-270	400	27000	-20	40
RH-70/40-300	400	30000	-20	40
RH-70/40-330	400	33000	-20	40
RH-70/40-360	400	36000	-20	40
RH-70/40-390	400	39000	-20	40
RH-70/40-420	400	42000	-20	40
RH-70/40-450	400	45000	-20	40
RH-70/40-480	400	48000	-20	40
RH-70/40-510	400	51000	-20	40
RH-70/40-540	400	54000	-20	40
RH-70/40-600	400	60000	-20	40
RH-70/40-660	400	66000	-20	40

Modell	Märkspänning [V]	P max [W]	Temp. min. [°C]	Temp. max. [°C]
RH-70/40-720	400	72000	-20	40
RH-80/50-90	400	9000	-20	40
RH-80/50-120	400	12000	-20	40
RH-80/50-150	400	15000	-20	40
RH-80/50-180	400	18000	-20	40
RH-80/50-210	400	21000	-20	40
RH-80/50-240	400	24000	-20	40
RH-80/50-270	400	27000	-20	40
RH-80/50-300	400	30000	-20	40
RH-80/50-330	400	33000	-20	40
RH-80/50-360	400	36000	-20	40
RH-80/50-390	400	39000	-20	40
RH-80/50-420	400	42000	-20	40
RH-80/50-450	400	45000	-20	40
RH-80/50-480	400	48000	-20	40
RH-80/50-510	400	51000	-20	40
RH-80/50-540	400	54000	-20	40
RH-80/50-600	400	60000	-20	40
RH-80/50-630	400	63000	-20	40
RH-80/50-660	400	66000	-20	40
RH-80/50-720	400	72000	-20	40
RH-100/50-90	400	9000	-20	40
RH-100/50-120	400	12000	-20	40
RH-100/50-150	400	15000	-20	40
RH-100/50-180	400	18000	-20	40
RH-100/50-210	400	21000	-20	40
RH-100/50-240	400	24000	-20	40
RH-100/50-270	400	27000	-20	40
RH-100/50-300	400	30000	-20	40
RH-100/50-330	400	33000	-20	40
RH-100/50-360	400	36000	-20	40
RH-100/50-390	400	39000	-20	40
RH-100/50-420	400	42000	-20	40
RH-100/50-450	400	45000	-20	40
RH-100/50-480	400	48000	-20	40
RH-100/50-510	400	51000	-20	40
RH-100/50-540	400	54000	-20	40
RH-100/50-600	400	60000	-20	40
RH-100/50-660	400	66000	-20	40
RH-100/50-720	400	72000	-20	40

## Dimensioner (mått i millimeter)



Modell	Dimensioner (mm)								
	A	B	C	D	E	F	G	ØH	K
RH-40/20-45	312								
RH-40/20-90	502	398	198	420	220	440	240	9	90
RH-50/25-90	322								
RH-50/25-180	532	498	248	520	270	540	290	9	90
RH-50/30-135	532	500	298	522	320	540	338	9	90
RH-50/30-180	532	500	298	522	320	540	338	9	90
RH-60/35-225	682	600	348	622	370	640	338	9	90
RH-60/35-270	682	600	348	622	370	640	388	9	90

Tillbehör



TK-1



PULSER-D

VENTUR tekniska ab, Göteborg

Manufakturvägen 7A  
SE-417 07 Göteborg, Sweden

Tel. +46 31-23 50 80  
fax +46 31-23 87 98

VENTUR tekniska ab, Stockholm

Västberga Allé 1A  
SE 126 30 HÄGERSTEN, Sweden

Tel. +46 8-534 101 90  
fax +46 8-534 101 99

e-mail: [info@ventur.se](mailto:info@ventur.se)

e-mail: [info@ventur.se](mailto:info@ventur.se)