



Tillämpning

Axialfläkt i portabelt utförande. Lämplig för applikationer där höga luftflöden eftersträvas.

Konstruktion

Fläkten är direkt driven och har fläkthus tillverkat i stålplåt. Fläkten byggs som standard med luftriktning B, hjul -> motor, och luftströmmen skapas av en ving i plast. Fläkten lackas i RAL9005 (svart).

Motor

Produkter monteras i standardutförande med en asynkron enfasmotor för drift i 230V 50Hz. Motorerna uppfyller IEC-standarder 60072 och 60034, har kapslingsklass IP55 och isolationsklass F. Motorerna kan varvtalsstyras med hjälp av en spänningsreglerande tyristor. Om inget annat anges är motorns maximala omgivningstemperatur 40°.

För frågor om varvtalsreglering med hjälp av transformator eller frekvensomvandlare ber vi er höra av er till oss på Ventur. Vid förfrågan erbjuder vi även att montera motorer för annan drivspänning, med diverse sensorer eller i andra specialutföranden för att möta era krav och önskemål.

Beteckningar

1 2 3 4

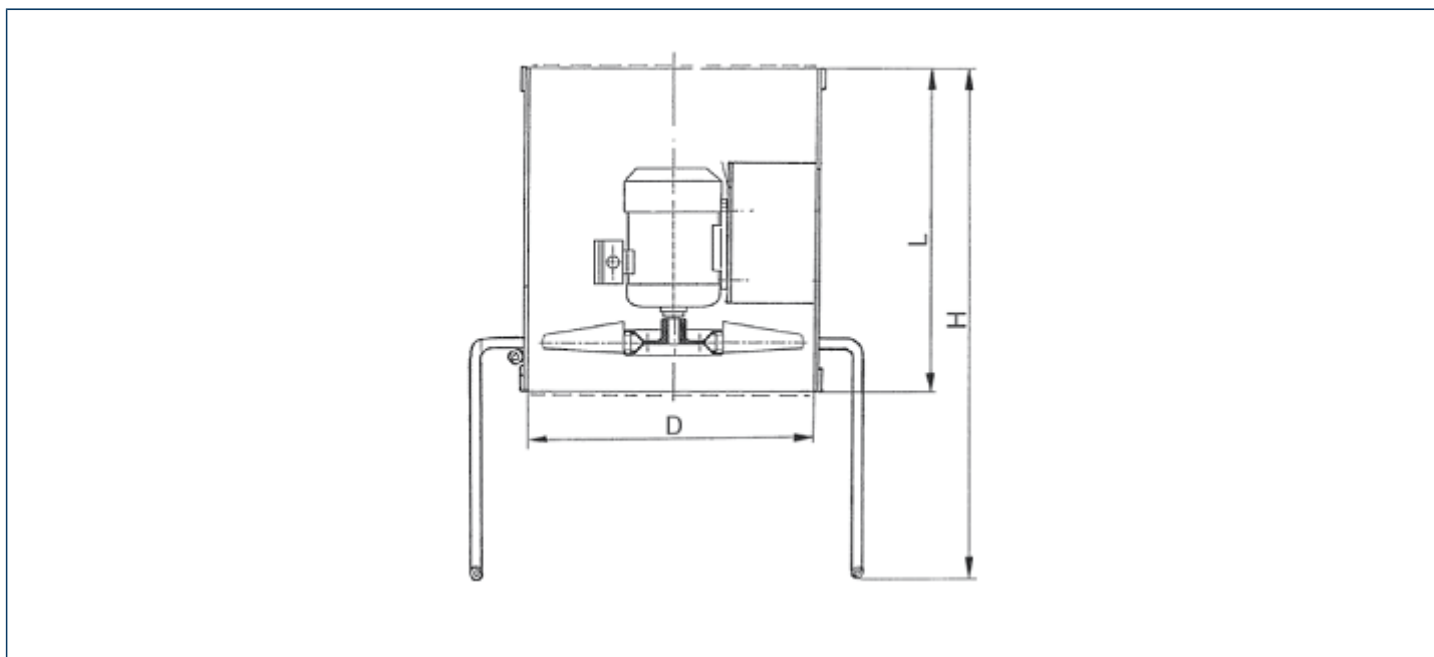
AFS/ 4 - 560 - 110 S

1. **2, 4, 6** antal motorpoler
2. Diameter på fläkthjul
3. Effekt
110 - 110 x 10 = 1,1 kW
4. Motorfaser **S** enfasmotor

Teknisk data

Modell	Märkspänning [V]	Hastighet [r.p.m.]	P max [W]	I max [A]	Q max [m3/h]	P statistiskt [Pa]	LWA [db(A)]	Vikt [kg]	Temp. min. [°C]	Temp. max. [°C]
AFS/2-350-055 S RU	230	2820	550	3.6	5750	705	78	24	-20	40
AFS/2-400-110 S RU	230	2780	1100	7	8000	742	80	26	-20	40
AFS/4-560-110 S RU	230	1370	1100	7.2	12000	347	77	37	-20	40

Dimensioner (mått i millimeter)



Modell	D	L	H
AFS/2-350-055S	360	400	665
AFS/2-400-110S REG	410	410	680
AFS/4-560-110S	580	460	790

VENTUR tekniska ab, Göteborg

Manufakturvägen 7A
SE-417 07 Göteborg, Sweden

Tel. +46 31-23 50 80
fax +46 31-23 87 98

e-mail: info@ventur.se

VENTUR tekniska ab, Stockholm

Västberga Allé 1A
SE 126 30 HÄGERSTEN, Sweden

Tel. +46 8-534 101 90
fax +46 8-534 101 99

e-mail: info@ventur.se