

Tillämpning

Ventilationsfläkt för kanalmontage. Lämpar sig för större utrymmen.

Konstruktion

Fläkten är direkt driven med skovelhjul och har ljudisolerat fläkthus tillverkat i galvaniserat stål. Fläkthjulet har bakåtböjda skovlar (hjultyp B) och är tillverkat i aluminium. Fläkten är omålad.

Motor

Produkter monteras i standardutförande med en asynkron trefasmotor för drift i 230/400V 50Hz (motoreffekt < 4kW) eller 400/690V 50Hz. Motorerna uppfyller IEC-standarder 60072 och 60034, har kapslingsklass IP55 och isolationsklass F. Motorn kan varvtalsstyras med hjälp av en spänningsreglerande transformator. Om inget annat anges är motorns maximala omgivningstemperatur 40°C.

För frågor om varvtalsreglering med hjälp av transformator eller frekvensomvandlare ber vi er höra av er till oss på Ventur. Vid förfrågan erbjuder vi även att montera motorer för annan drivspänning, med diverse sensorer eller i andra specialutföranden för att möta era krav och önskemål.

Beteckningar

1 2 3

KABT/ 4 - 3000 / 315

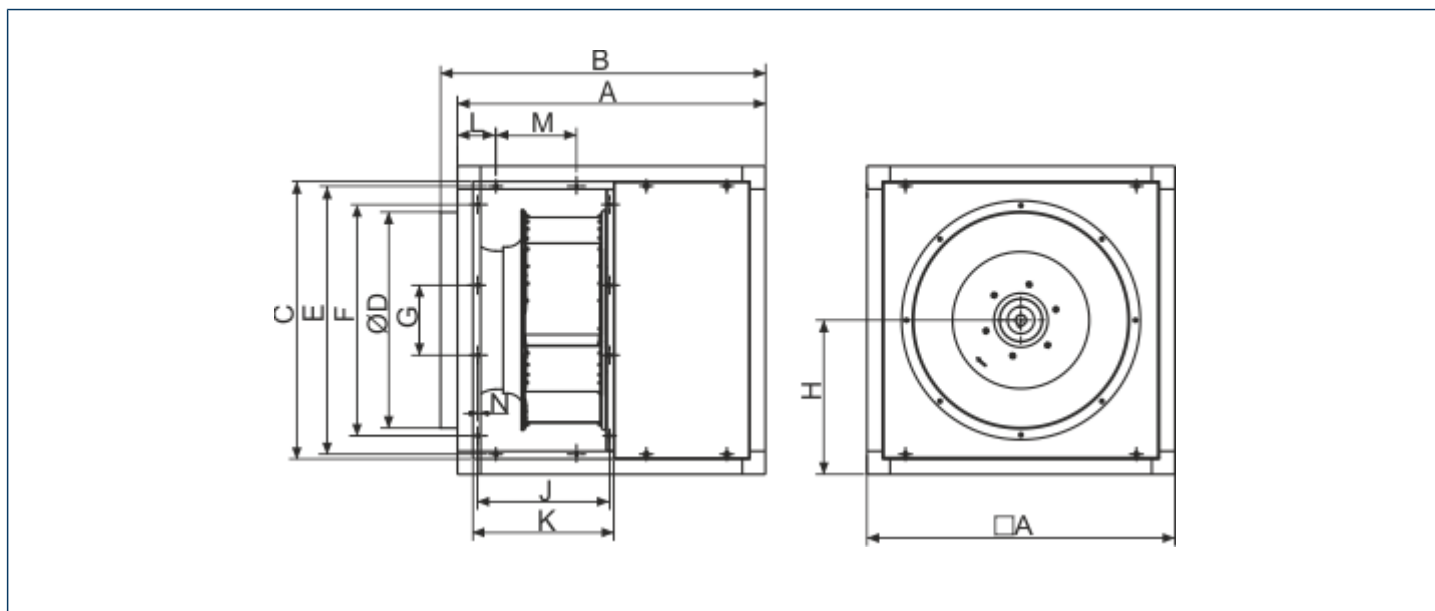
1. 4 antal motorpoler
2. Ungefärlig maximal flödeskapacitet
3. Diameter för kanalanslutning

Teknisk data

Modell	Drift	Märkspänning [V]	Hastighet [r.p.m.]	P max [W]	I max [A]	Q max [m ³ /h]	P statistiskt [Pa]	LWA [db(A)]	Vikt [kg]	Temp. min. [°C]	Temp. max. [°C]
KABB/4-3000/315	230V	230	1370	305	1.6	2470	430	60	14	-20	70
KABB/4-3000/315	180V	180	1370	305	1.6	2280	400	60	14	-20	70
KABB/4-3000/315	140V	140	1370	305	1.6	2000	350	60	14	-20	70
KABB/4-3000/315	100V	100	1370	305	1.6	1300	215	60	14	-20	70
KABB/4-4000/355	230V	230	1385	487	2	3790	510	64	21	-20	50
KABB/4-4000/355	180V	180	1385	487	2	3500	485	64	21	-20	50
KABB/4-4000/355	140V	140	1385	487	2	2750	420	64	21	-20	50
KABB/4-4000/355	100V	100	1385	487	2	1400	260	64	21	-20	50
KABB/4-6000/450	230V	230	1400	932	3.9	5780	660	70	32	-20	40
KABB/4-6000/450	180V	180	1400	932	3.9	5350	600	70	32	-20	40
KABB/4-6000/450	140V	140	1400	932	3.9	4500	580	70	32	-20	40
KABB/4-6000/450	100V	100	1400	932	3.9	2700	410	70	32	-20	40
KABT/4-3000/315	50Hz	400	1430	327	1.2	2750	500	61	14	-20	100
KABT/4-3000/315	40Hz	400	1430	327	1.2	2100	300	61	14	-20	100
KABT/4-3000/315	30Hz	400	1430	327	1.2	1600	170	61	14	-20	100
KABT/4-3000/315	25Hz	400	1430	327	1.2	1300	120	61	14	-20	100
KABT/4-4000/355	50Hz	400	1450	561	2.1	4000	570	65	21	-20	100
KABT/4-4000/355	40Hz	400	1450	561	2.1	3100	340	65	21	-20	100
KABT/4-4000/355	30Hz	400	1450	561	2.1	2300	200	65	21	-20	100
KABT/4-4000/355	25Hz	400	1450	561	2.1	1850	140	65	21	-20	100

Modell	Drift	Märkspänning [V]	Hastighet [r.p.m.]	P max [W]	I max [A]	Q max [m ³ /h]	P statiskt [Pa]	LWA [db(A)]	Vikt [kg]	Temp. min. [°C]	Temp. max. [°C]
KABT/4-6000/450	50Hz	400	1495	1094	4.2	6120	710	71	32	-20	100
KABT/4-6000/450	40Hz	400	1495	1094	4.2	5200	460	71	32	-20	100
KABT/4-6000/450	30Hz	400	1495	1094	4.2	3750	260	71	32	-20	100
KABT/4-6000/450	25Hz	400	1495	1094	4.2	3200	180	71	32	-20	100
KABT/4-9000/500	50Hz	400	1430	2022	6.1	8840	975	77	46	-20	100
KABT/4-9000/500	40Hz	400	1430	2022	6.1	7000	620	77	46	-20	100
KABT/4-9000/500	30Hz	400	1430	2022	6.1	5100	350	77	46	-20	100
KABT/4-9000/500	25Hz	400	1430	2022	6.1	4350	250	77	46	-20	100
KABT/4-12000/560	50Hz	400	1460	2673	5	11400	1110	75	58	-20	100
KABT/4-12000/560	40Hz	400	1460	2673	5	9200	710	75	58	-20	100
KABT/4-12000/560	30Hz	400	1460	2673	5	7000	400	75	58	-20	100
KABT/4-12000/560	25Hz	400	1460	2673	5	5800	280	75	58	-20	100

Dimensioner (mått i millimeter)



Modell	A	B	C	D	E	F	G	H	J	K
KABB/4-3000/315	505	547	405	315	204	100	152.5	253	225.5	40
KABB/4-4000/355	550	592	450	355	230	100	175	275	248	40.5
KABB/4-6000/450	630	675	530	450	248	100	215	315	269	40
KABT/4-3000/315	505	547	405	315	240	100	152.5	253	225.5	40
KABT/4-4000/355	550	592	450	355	230	100	175	275	248	40.5
KABT/4-6000/450	630	675	530	450	248	100	215	315	269	40
KABT/4-9000/500	710	753	590	500	276	100	255	355	293	51.5
KABT/4-12000/560	800	844	680	560	326	100	300	400	343.5	51.5

Tillbehör



TK-1



SQA



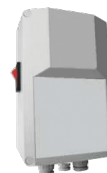
HIG-2



REB



TLR



ERV



RMB, RMT

VENTUR tekniska ab, Göteborg

Manufakturvägen 7A
SE-417 07 Göteborg, Sweden

Tel. +46 31-23 50 80
fax +46 31-23 87 98

e-mail: info@ventur.se

VENTUR tekniska ab, Stockholm

Västberga Allé 1A
SE 126 30 HÄGERSTEN, Sweden

Tel. +46 8-534 101 90
fax +46 8-534 101 99

e-mail: info@ventur.se