



## Tillämpning

Fläkten är konstruerad för montering på tak. Används för transport av lätt förorenade medium och gaser med låg stofhalt. Lämplig för applikationer där låga luftflöden eftersträvas.

## Konstruktion

Fläkten är direkt driven med skovelhjul och har fläkthus tillverkat i stålplåt. Den täckande kåpan är även den av stål och styr luftströmmen för ett horisontellt luftutsläpp. Fläkthjulet har bakåtböjda skovlar (hjultyp B) och är tillverkat i stålplåt. Fläkten lackas med epoxifärg i RAL9005 (svart).

## Motor

Produkter monteras i standardutförande med en enfas likströmsmotor med styrelektronik (EC) för drift i 230V 50Hz. Motorerna uppfyller IEC-standarder 60072 och 60034 samt har kapslingsklass IP55. De är utrustade med TP-sensorer.

### Driftslägen vid konstant tryck:

- minsta varvtal mellan 0-50%
- högsta varvtal mellan 50-100%
- nattläge mellan 25-100% tryck vid högsta varvtal

### Driftslägen vid konstant kapacitet:

- minsta varvtal mellan 0-50%
- högsta varvtal mellan 50-100%
- nattläge mellan 25-100% tryck vid högsta varvtal

### Proportionerlig drift:

- 2 analoga input 0-10V eller 4-20mA
- styrningsfunktion av maximala erforderliga parametrar – minsta varvtal mellan 0-50%
- högsta varvtal mellan 50-100%
- larmreläutgång

### MIN-MAX drift:

- Fläkten arbetar med högt eller lågt varvtal, extern sensor eller kontakt ansluten till digital input
- minsta varvtal mellan 0-50%
- högsta varvtal mellan 50-100%

## Beteckningar

1                      2

**CTB- 800 / 250 ECOWATT**

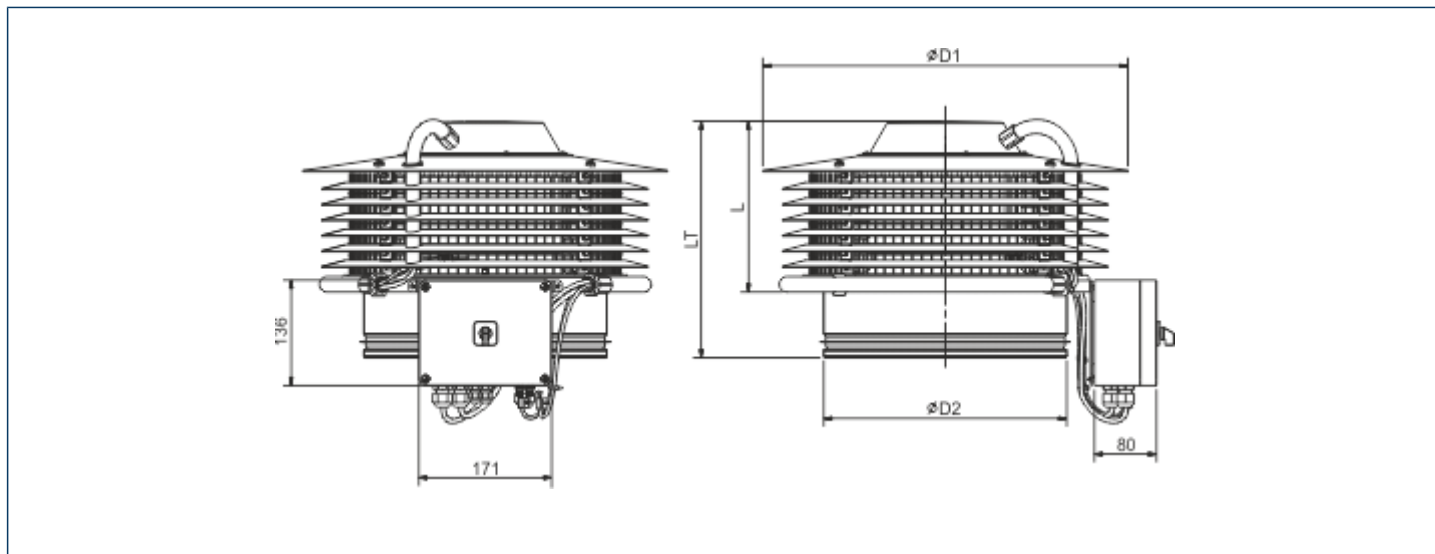
1. Modell  
ungefärlig maximal flödeskapacitet
2. Diameter för kanalanslutning

## Teknisk data

Modell	Drift	Märkspänning [V]	Hastighet [r.p.m.]	P max [W]	I max [A]	Q max [m <sup>3</sup> /h]	P statistiskt [Pa]	LWA [db(A)]	Vikt [kg]	Temp. min. [°C]	Temp. max. [°C]
CTB-400/160 ECOWATT	10V	10	1485	21.5	0.17	400	160	40	6	-20	40
CTB-400/160 ECOWATT	8V	8	1365	18	0.15	360	135	39	6	-20	40
CTB-400/160 ECOWATT	6V	6	1100	12.4	0.11	290	87	33	6	-20	40
CTB-400/160 ECOWATT	4V	4	835	8.7	0.08	220	50	25	6	-20	40
CTB-500/200 ECOWATT	10V	10	1490	26.5	0.19	560	160	41	7	-20	40
CTB-500/200 ECOWATT	8V	8	1395	22.7	0.17	520	140	39	7	-20	40
CTB-500/200 ECOWATT	6V	6	1150	15.1	0.12	420	95	35	7	-20	40
CTB-500/200 ECOWATT	4V	4	865	9.4	0.08	320	55	26	7	-20	40
CTB-800/250 ECOWATT	10V	10	1430	45	0.32	840	175	44	8.5	-20	40
CTB-800/250 ECOWATT	8V	8	1260	33.9	0.25	730	138	42	8.5	-20	40

Modell	Drift	Märkspänning [V]	Hastighet [r.p.m.]	P max [W]	I max [A]	Q max [m <sup>3</sup> /h]	P statistiskt [Pa]	LWA [db(A)]	Vikt [kg]	Temp. min. [°C]	Temp. max. [°C]
CTB-800/250 ECOWATT	6V	6	1060	23.6	0.18	620	95	38	8.5	-20	40
CTB-800/250 ECOWATT	4V	4	850	16.7	0.13	500	62	31	8.5	-20	40
CTB-1300/315 ECOWATT	10V	10	1420	91.2	0.62	1490	214	48	10	-20	40
CTB-1300/315 ECOWATT	8V	8	1250	64.7	0.46	1300	170	44	10	-20	40
CTB-1300/315 ECOWATT	6V	6	1050	41.6	0.3	1080	120	41	10	-20	40
CTB-1300/315 ECOWATT	4V	4	860	26.4	0.2	870	80	37	10	-20	40

## Dimensioner (mått i millimeter)



Modell	A	B	ØC	ØD
CTB/4-400/160	410	159	143	229
CTB/4-500/200	410	199	156	242
CTB/4-800/250	470	249	179	266
CTB/4-1300/315	470	314	202	288

### VENTUR tekniska ab, Göteborg

Manufakturvägen 7A  
SE-417 07 Göteborg, Sweden

Tel. +46 31-23 50 80  
fax +46 31-23 87 98

e-mail: info@ventur.se

### VENTUR tekniska ab, Stockholm

Västberga Allé 1A  
SE 126 30 HÄGERSTEN, Sweden

Tel. +46 8-534 101 90  
fax +46 8-534 101 99

e-mail: info@ventur.se