



Tillämpning

Axialfläkt i portabelt utförande. Lämplig för applikationer där höga luftflöden eftersträvas.

Konstruktion

Fläkten är direkt driven och har fläkthus tillverkat i stålplåt. Fläkten byggs som standard med luftriktning B, hjul -> motor, och luftströmmen skapas av en ving i plast. Fläkten lackas i RAL9005 (svart).

Motor

Produkter monteras i standardutförande med en asynkron enfasmotor för drift i 230V 50Hz. Motorerna uppfyller IEC-standarder 60072 och 60034, har kapslingsklass IP55 och isolationsklass F. Motorerna kan varvtalsstyras med hjälp av en spänningsreglerande tyristor. Om inget annat anges är motorns maximala omgivningstemperatur 40°.

För frågor om varvtalsreglering med hjälp av transformator eller frekvensomvandlare ber vi er höra av er till oss på Ventur. Vid förfrågan erbjuder vi även att montera motorer för annan drivspänning, med diverse sensorer eller i andra specialutföranden för att möta era krav och önskemål.

Beteckningar

1

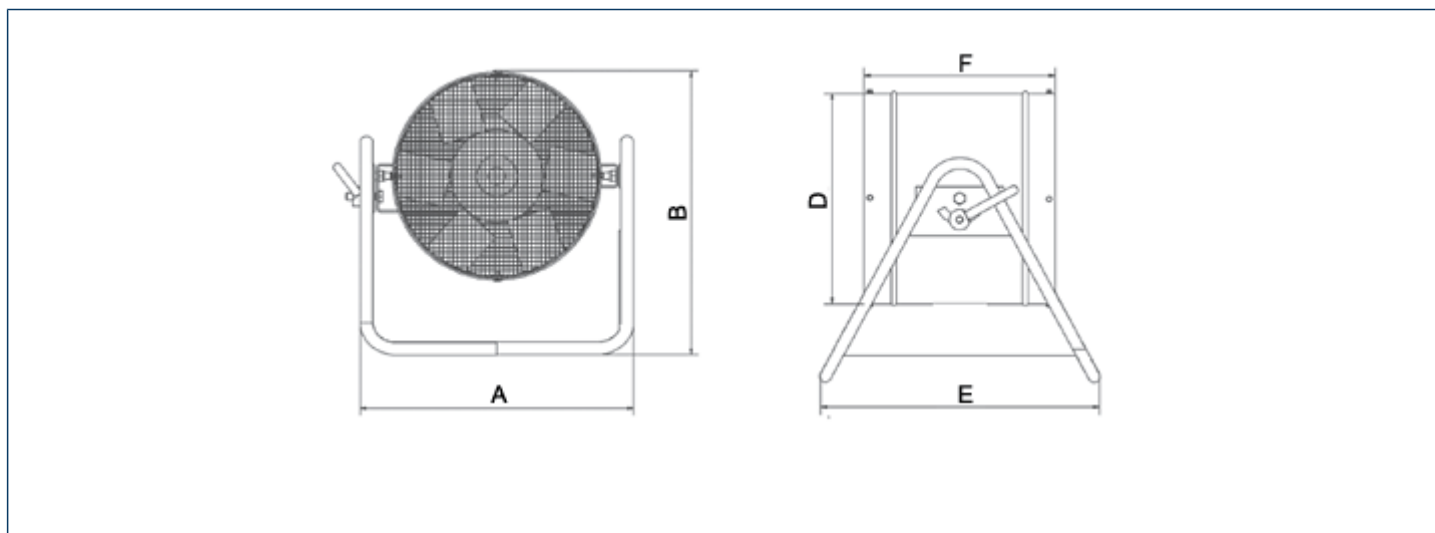
AFK- 400

1. Diameter på fläkthjul

Teknisk data

Modell	Märkspänning [V]	Hastighet [r.p.m.]	P max [W]	I max [A]	Q max [m3/h]	LWA [db(A)]
AFK-315 RU	230	1430	120	1	2200	61
AFK-355 RU	230	1420	180	1.4	2550	62
AFK-400 RU	230	1420	370	2.5	3100	62
AFK-450 RU	230	1420	550	3.1	4900	65
AFK-500 RU	230	1420	550	3.5	5500	67
AFK-560 RU	230	1420	550	3.8	6400	68

Dimensioner (mått i millimeter)



Modell	A	B	D	E	F
AFK-315	430	450	315	400	300
AFK-355	470	500	355	450	320
AFK-400	520	560	400	500	350
AFK-450	570	600	450	650	400
AFK-500	620	700	500	650	400
AFK-560	680	800	560	700	500

VENTUR tekniska ab, Göteborg

Manufakturvägen 7A
SE-417 07 Göteborg, Sweden

Tel. +46 31-23 50 80
fax +46 31-23 87 98

e-mail: info@ventur.se

VENTUR tekniska ab, Stockholm

Västberga Allé 1A
SE 126 30 HÄGERSTEN, Sweden

Tel. +46 8-534 101 90
fax +46 8-534 101 99

e-mail: info@ventur.se