

Tillämpning

Fläkten är konstruerad för montering på tak. Används för transport av rena medium. Lämplig för applikationer där låga luftflöden eftersträvas.

Konstruktion

Fläkten är direkt driven med skovelhjul och har fläkthus tillverkat i galvaniserat stål eller aluminium beroende på storlek. CRVB är konstruerad för ett vertikalt utsläpp av luftströmmen skapad av fläkthjulet som har bakåtböjda skovlar (hjultyp B) och är tillverkat i stålplåt. CRHB har en täckande kåpa av aluminium som styr luftströmmen för ett horisontellt luftutsläpp. Fläkten är omålad.

Motor

Produkter monteras i standardutförande med en enfas likströmsmotor med styrelektronik (EC) för drift i 230V 50Hz. Motorena uppfyller IEC-standarder 60072 och 60034, har kapslingsklass IP44 och isolationsklass F.

Driftslägen vid konstant tryck:

- minsta varvtal mellan 0-50%
- högsta varvtal mellan 50-100%
- nattläge mellan 25-100% tryck vid högsta varvtal

Driftslägen vid konstant kapacitet:

- minsta varvtal mellan 0-50%
- högsta varvtal mellan 50-100%
- nattläge mellan 25-100% tryck vid högsta varvtal

Proportionerlig drift:

- 2 analoga input 0-10V eller 4-20mA
- styringsfunktion av maximala erforderliga parametrar – minsta varvtal mellan 0-50%
- högsta varvtal mellan 50-100% - larmreläutgång

MIN-MAX drift:

- Fläkten arbetar med högt eller lågt varvtal, extern sensor eller kontakt ansluten till digital input
- minsta varvtal mellan 0-50%
- högsta varvtal mellan 50-100%

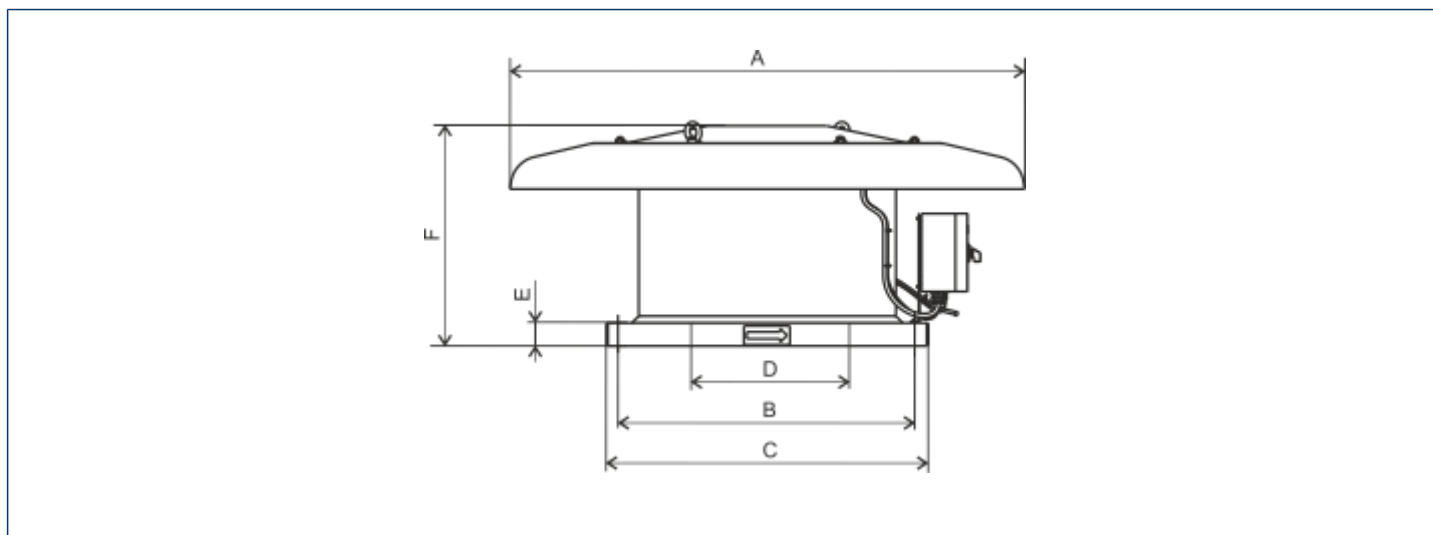
Beteckningar

Teknisk data

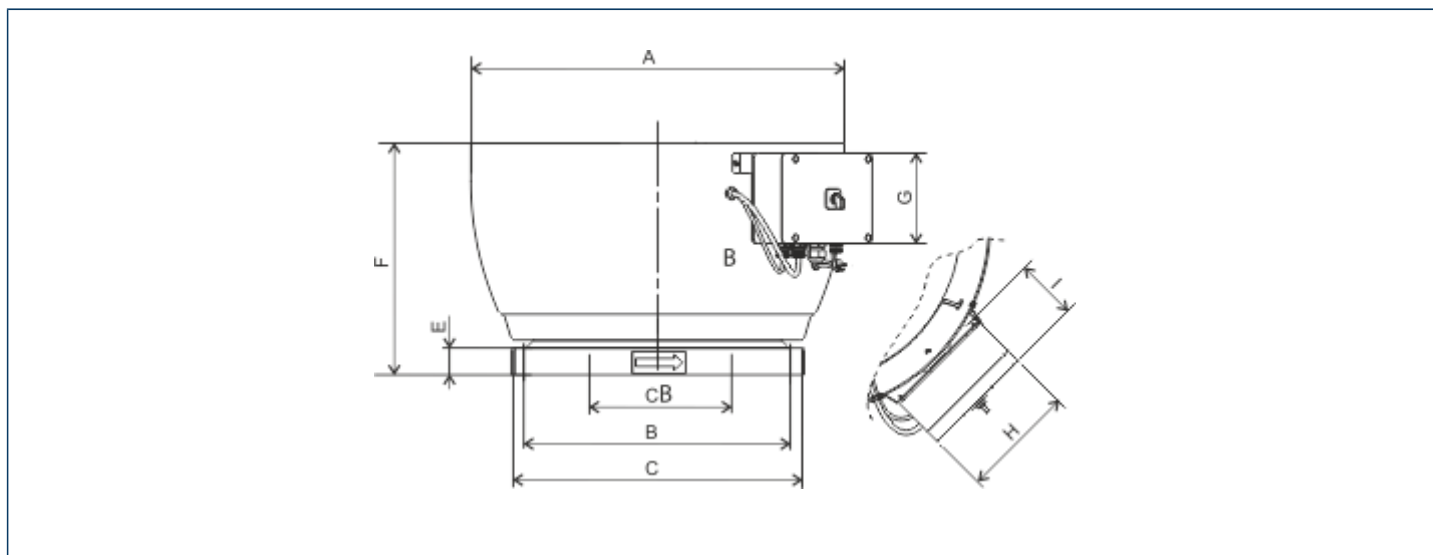
Modell	Drift	Märkspänning [V]	Hastighet [r.p.m.]	P max [W]	I max [A]	Q max [m ³ /h]	P statistiskt [Pa]	LWA [db(A)]	Vikt [kg]	Temp. min. [°C]	Temp. max. [°C]
CRHB/4-315 ECOWATT	10V	10	1170	93	0.41	1700	190	52	18	-20	40
CRHB/4-315 ECOWATT	8V	8	1050	74	0.34	1550	155	50	18	-20	40
CRHB/4-315 ECOWATT	6V	6	870	46	0.24	1270	105	47	18	-20	40
CRHB/4-315 ECOWATT	2V	2	530	19	0.15	755	38	43	18	-20	40
CRHB/4-355 ECOWATT	10V	10	1490	316	1.32	3260	415	57	22	-20	40
CRHB/4-315 ECOWATT	4V	4	690	29	0.18	1010	65	45	18	-20	40
CRHB/4-355 ECOWATT	8V	8	1325	238	1	2910	310	54	22	-20	40
CRHB/4-355 ECOWATT	6V	6	1075	131	0.57	2360	205	48	22	-20	40
CRHB/4-355 ECOWATT	4V	4	830	66	0.31	1810	120	43	22	-20	40
CRHB/4-355 ECOWATT	2V	2	585	31	0.18	1280	60	36	22	-20	40
CRHB/4-400 ECOWATT	10V	10	1450	467	1.96	4255	485	60	23	-20	40
CRHB/4-400 ECOWATT	8V	8	1245	344	1.45	3550	330	57	23	-20	40
CRHB/4-400 ECOWATT	6V	6	1070	218	0.93	3060	245	52	23	-20	40
CRHB/4-400 ECOWATT	4V	4	855	115	0.51	2530	155	47	23	-20	40
CRHB/4-400 ECOWATT	2V	2	655	59	0.29	1870	90	40	23	-20	40

Modell	Drift	Märkspänning [V]	Hastighet [r.p.m.]	P max [W]	I max [A]	Q max [m ³ /h]	P statiskt [Pa]	LWA [db(A)]	Vikt [kg]	Temp. min. [°C]	Temp. max. [°C]
CRVB/4-315 ECOWATT	10V	10	1160	94	0.42	1560	195	46	20	-20	40
CRVB/4-315 ECOWATT	8V	8	1080	79	0.37	1450	170	45	20	-20	40
CRVB/4-315 ECOWATT	6V	6	920	54	0.28	1240	125	43	20	-20	40
CRVB/4-315 ECOWATT	4V	4	780	38	0.23	1060	85	43	20	-20	40
CRVB/4-355 ECOWATT	10V	10	1500	272	1.15	2670	425	58	25	-20	40
CRVB/4-355 ECOWATT	8V	8	1300	185	0.8	2320	320	55	25	-20	40
CRVB/4-355 ECOWATT	6V	6	1100	116	0.52	1970	230	50	25	-20	40
CRVB/4-355 ECOWATT	4V	4	870	64	0.32	1510	145	44	25	-20	40
CRVB/4-400 ECOWATT	10V	10	1450	424	1.76	3710	500	61	26	-20	40
CRVB/4-400 ECOWATT	8V	8	1300	333	1.4	3330	370	58	26	-20	40
CRVB/4-400 ECOWATT	6V	6	1090	199	0.86	2780	260	54	26	-20	40
CRVB/4-400 ECOWATT	4V	4	865	106	0.47	2240	165	48	26	-20	40

Dimensioner (mått i millimeter)



Modell	ØA	B	C	ØD	E	F
315	760	330	435	250	40	333
355	895	450	560	355	40	357
400	895	450	560	355	40	382



Modell	ØA	B	C	ØD	E	F	G	H	I
315	560	330	435	250	40	347	136	171	92
355	754	330	560	355	40	407	136	171	92
400	754	450	560	355	40	407	136	171	92

Tillbehör



Buller-dämpande stativ RS



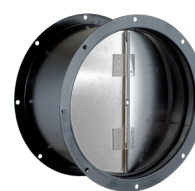
Buller-dämpande stativ RSA



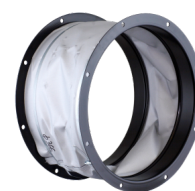
Buller-dämpande stativ RSS



Tillbehör monteringsplåt JPA



Runda backspjäll JCA



Rund flexibel dukstos JAE



Fläns JBR



TK-1



SQA



HIG-2



REB-ECOWATT

VENTUR tekniska ab, Göteborg

Manufaktur-gatan 7A
SE-417 07 Göteborg, Sweden

Tel. +46 31-23 50 80
fax +46 31-23 87 98

e-mail: info@ventur.se

VENTUR tekniska ab, Stockholm

Västberga Allé 1A
SE 126 30 HÄGERSTEN, Sweden

Tel. +46 8-534 101 90
fax +46 8-534 101 99

e-mail: info@ventur.se