



Tillämpning

Radialfläkt anpassad för industriellt bruk. Används för transport av lätt förorenade medium och gaser med låg stofhalt. Lämpar sig för applikationer med högt tryckmotstånd.

Konstruktion

Fläkten är direktdriven och har fläkthus tillverkat i stålplåt. Fläkthjulet har bakåtböjda skovlar (hjultyp B) och är även det i stålplåt. Fläkten byggs som standard i konfiguration RD0 och lackas i RAL5010 (blå).

Motor

Produkter monteras i standardutförande med en asynkron trefasmotor för drift i 230/400V 50Hz (motoreffekt < 4kW) eller 400/690V 50Hz. Motorerna uppfyller IEC-standarder 60072 och 60034, har kapslingsklass IP55 och isolationsklass F. Om inget annat anges är motorns maximala omgivningstemperatur 40°C.

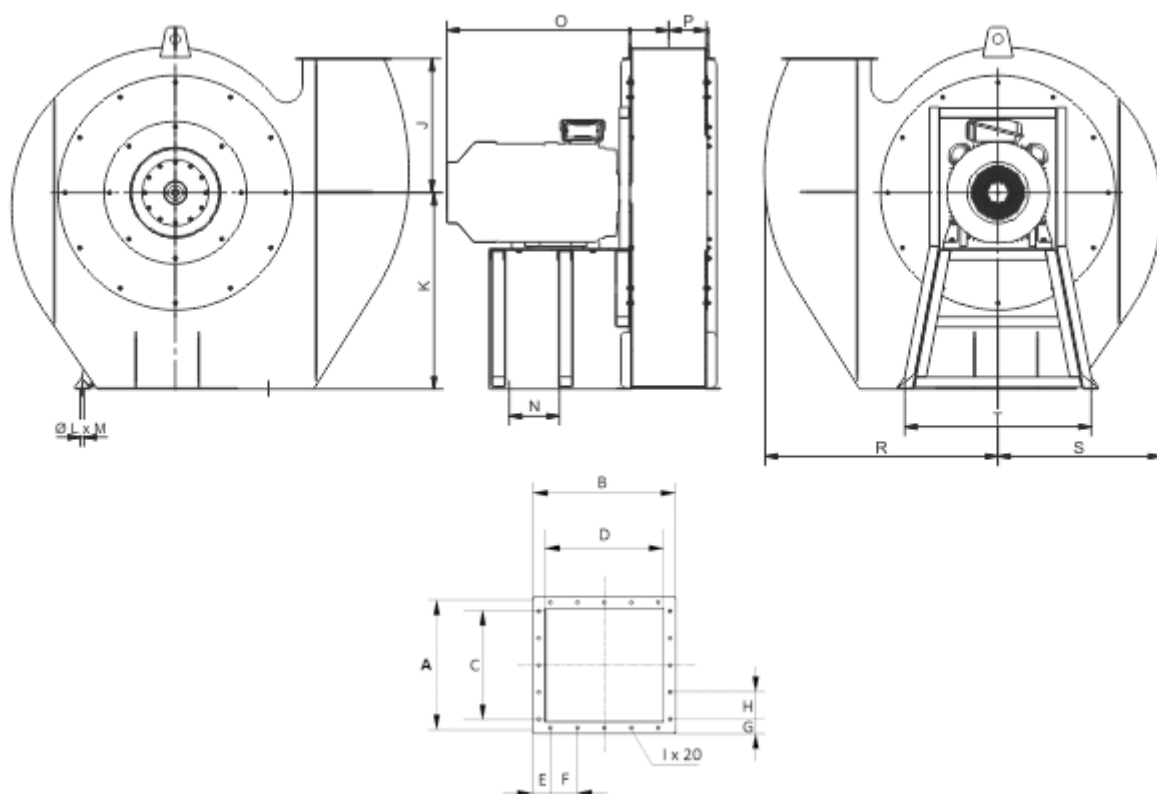
För frågor om varvtalsreglering med hjälp av transformator eller frekvensomvandlare ber vi er höra av er till oss på Ventur. Vid förfrågan erbjuder vi även att montera motorer för annan drivspänning, med diverse sensorer eller i andra specialutföranden för att möta era krav och önskemål.

Beteckningar

Teknisk data

Modell	Märkspänning [V]	Hastighet [r.p.m.]	P max [W]	I max [A]	Q max [m ³ /h]	P statistiskt [Pa]	LWA [db(A)]	Vikt [kg]	Temp. min. [°C]	Temp. max. [°C]
HSD-2-760/38-1850T IE3	400	2930	18500	32.5	6000	8500	87	750	15	40
HSD-2-760/38-2200T IE3	400	2950	22000	39	11500	8500	87	750	15	40
HSD-2-840/42-3000T IE3	400	2945	30000	53	7500	10000	88	920	15	40
HSD-2-840/42-3700T IE3	400	2945	37000	66	15500	10000	88	920	15	40
HSD-2-920/46-4500T IE3	400	2955	45000	78	9000	12500	90	1060	15	40
HSD-2-920/46-5500T IE3	400	2955	55000	94	22000	12500	90	1120	15	40
HSD-2-1020/51-7500T IE3	400	2960	75000	128	13000	15500	91	1200	15	40
HSD-2-1020/51-9000T IE3	400	2960	90000	152	30000	15500	91	1450	15	40

Dimensioner (mått i millimeter)



Modell	A	B	C	D	E	F	G	H	I	J	K	L*	M*	N*	O*	P	R	S	T*
HSD-2-760/38-1850T	352	376	272	296	54	64	44	64	10	498	730	15	10	150	580	148	865	605	693
HSD-2-760/38-2200T	352	376	272	296	54	64	44	64	10	498	730	15	10	170	640	148	865	605	693
HSD-2-840/42-3000T	380	408	300	328	54	72	44	70	10	550	807	15	10	210	770	163	956	669	766
HSD-2-840/42-3700T	380	408	300	328	54	72	44	70	10	550	807	15	10	210	770	163	956	669	766
HSD-2-920/46-4500T	410	440	330	360	59	80	49	78	10	603	884	18	12	220	860	179	1047	732	839
HSD-2-920/46-5500T	410	440	330	360	59	80	49	78	10	603	884	18	12	220	960	179	1047	732	839
HSD-2-1020/51-7500T	445	478	365	398	59	90	49	90	11	668	980	18	12	250	1106	198	1161	812	930
HSD-2-1020/51-9000T	445	478	365	398	59	90	49	90	11	668	980	18	12	290	1146	198	1161	812	930

VENTUR tekniska ab, Göteborg

Manufakturvägen 7A
SE-417 07 Göteborg, Sweden

Tel. +46 31-23 50 80
fax +46 31-23 87 98

e-mail: info@ventur.se

VENTUR tekniska ab, Stockholm

Västberga Allé 1A
SE 126 30 HÄGERSTEN, Sweden

Tel. +46 8-534 101 90
fax +46 8-534 101 99

e-mail: info@ventur.se