



## Tillämpning

Radialfläkt i portabelt utförande. Används för transport av lätt förorenade medium och gaser med låg stofhalt. Lämpar sig för applikationer med visst tryckmotstånd.

## Konstruktion

Fläkten är remdriven och har fläkthus i gjutet aluminium. Fläkthjulet har bakåtböjda skovlar (hjultyp B) och är tillverkat i aluminiumplåt. Fläkten byggs som standard i konfiguration LG270 och lackas i RAL7042 (grå). Enheten kommer monterad på ett stativ i stål lackat i RAL9005 (svart).

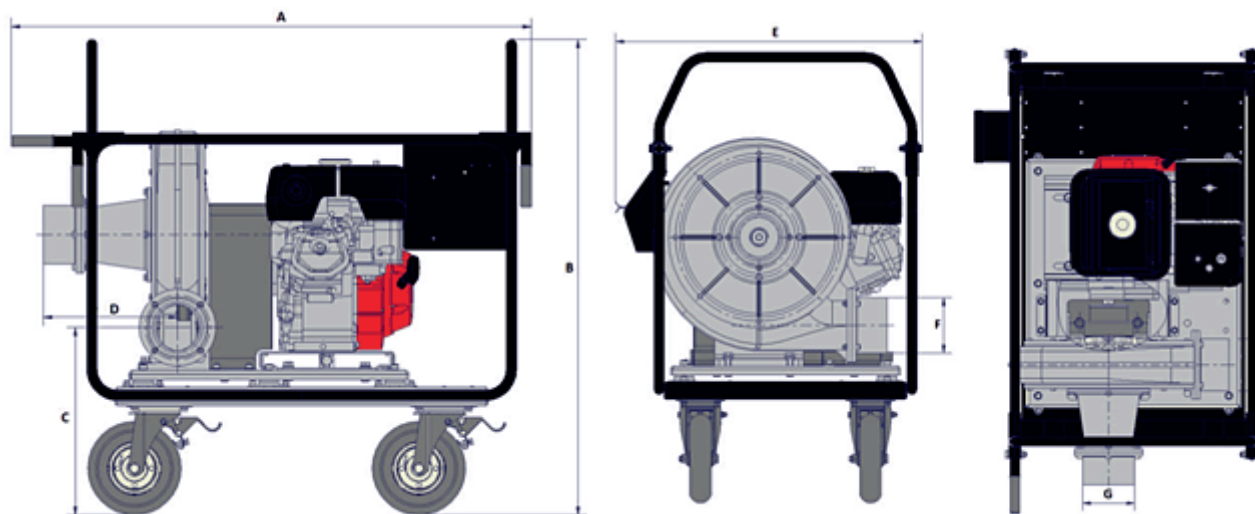
Fläkten kan enkelt förflyttas utan lyft tack vare luftfyllda hjul.

## Beteckningar

## Teknisk data

Modell	Hastighet [r.p.m.]	Q max [m <sup>3</sup> /h]	P statiskt [Pa]	LWA [db(A)]	Vikt [kg]
HPE-100-035HP	6000	900	4500	74	86
HPE-200-079HP	6000	1900	10500	75	110
HPE-260-084HP	6000	2500	10000	77	112
HPE-300-117HP	5000	3600	9900	79	124

## Dimensioner (mått i millimeter)



Modell	A	B	C	D	E	ØF	ØG
HPE-100-35HP	1000	820	360	280	694	100	100
HPE-200-79HP	1250	1020	401	290	694	125	125
HPE-260-84HP	1250	1020	401	290	694	125	125
HPE-300-117HP	1250	1020	401	290	750	125	125

### VENTUR tekniska ab, Göteborg

Manufakturvägen 7A  
SE-417 07 Göteborg, Sweden

Tel. +46 31-23 50 80  
fax +46 31-23 87 98

### VENTUR tekniska ab, Stockholm

Västberga Allé 1A  
SE 126 30 HÄGERSTEN, Sweden

Tel. +46 8-534 101 90  
fax +46 8-534 101 99

e-mail: [info@ventur.se](mailto:info@ventur.se)

e-mail: [info@ventur.se](mailto:info@ventur.se)