



## Tillämpning

Fläkten är konstruerad för montering på tak. Används för transport av kraftigt förorenade medium och fibröst stoff. Lämplig för applikationer där medelhöga luftflöden eftersträvas.

## Konstruktion

Fläkten är direkt driven med skovelhjul och har fläkthus tillverkat i stålplåt. Den täckande kåpan är även den av stål och styr luftströmmen för ett horisontellt luftutsläpp. Fläkthjulet har raka skovlar (hjultyp T) och är tillverkat i gjutet aluminium. Fläkten lackas i RAL7042 (grå).

## Motor

Produkter monteras i standardutförande med en asynkron enfasmotor för drift i 230V 50Hz eller trefasmotor för drift i 230/400V 50Hz (motoreffekt < 4kW) eller 400/690V 50Hz. Motorerna uppfyller IEC-standarder 60072 och 60034, har kapslingsklass IP55 och isolationsklass F. Om inget annat anges är motorns maximala omgivningstemperatur 40°.

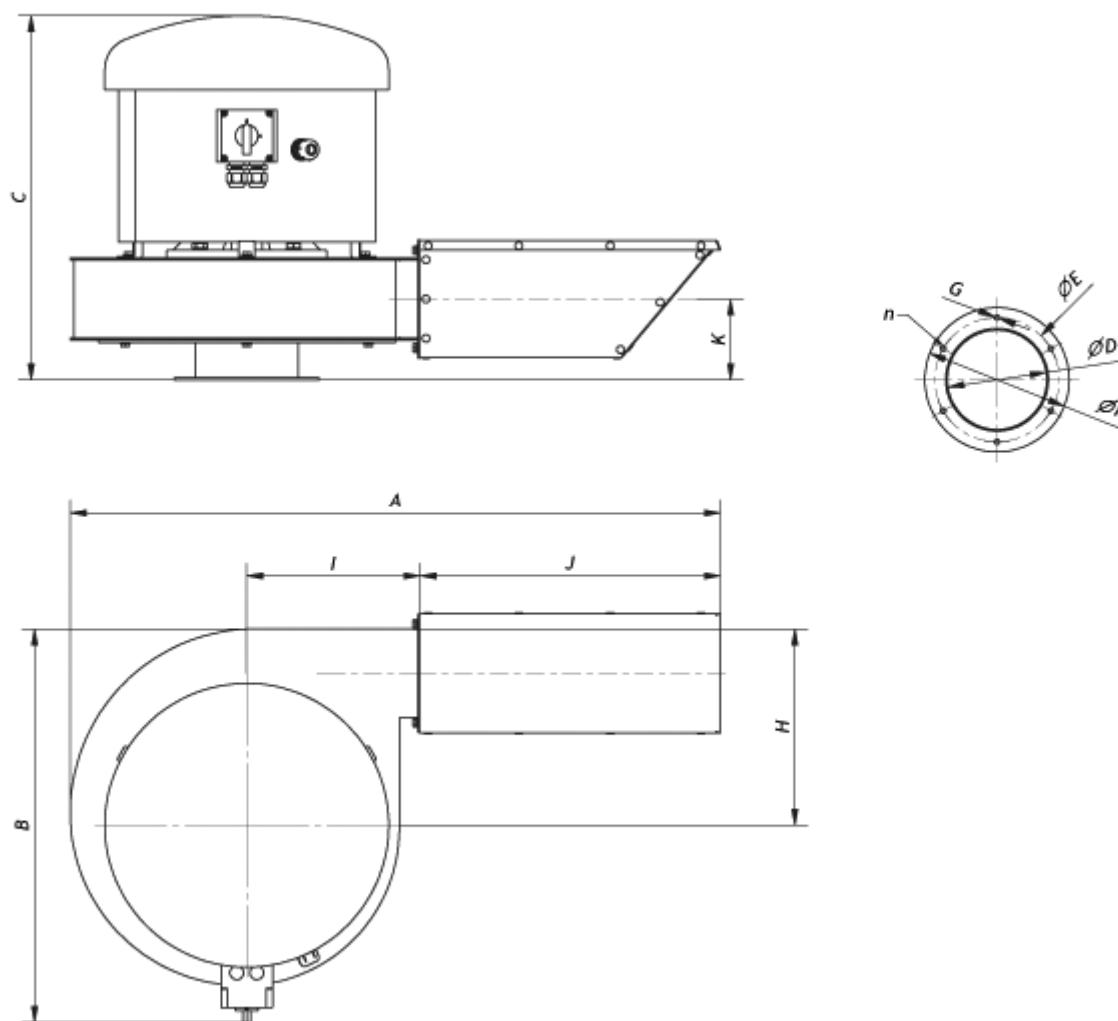
För frågor om varvtalsreglering med hjälp av transformator eller frekvensomvandlare ber vi er höra av er till oss på Ventur. Vid förfrågan erbjuder vi även att montera motorer för annan drivspänning, med diverse sensorer eller i andra specialutföranden för att möta era krav och önskemål.

## Beteckningar

## Teknisk data

Modell	Märkspänning [V]	Hastighet [r.p.m.]	P max [W]	I max [A]	Q max [m3/h]	P statistiskt [Pa]	LWA [db(A)]	Vikt [kg]	Temp. min. [°C]	Temp. max. [°C]
GMT-R-60-037S	230	2760	370	3	520	1400	74	16	-15	40
GMT-R-60-037T	400	2800	370	1	520	1400	74	15.5	-30	60
GMT-R-80-037S	230	2760	370	3	700	1220	78	16	-15	40
GMT-R-80-037T	400	2800	370	1	700	1220	78	15.5	-30	60
GMT-R-80-055S	230	2780	550	3.6	1200	1220	78	17.5	-15	40
GMT-R-80-055T	400	2780	550	1.35	1200	1220	78	17	-30	60
GMT-R-100-055S	230	2780	550	3.6	700	1800	80	16.5	-15	40
GMT-R-100-055T	400	2780	550	1.35	700	1800	80	16	-30	60
GMT-R-100-075S	230	2800	750	5	1220	1800	80	19.5	-15	40
GMT-R-100-075T	400	2870	750	1.9	1220	1800	80	19.5	-30	60
GMT-R-130-075S	230	2800	750	5	900	2000	81	21	-15	40
GMT-R-130-075T	400	2870	750	1.9	900	2000	81	21	-30	60
GMT-R-130-110S	230	2800	1100	7.2	1320	2000	81	24	-15	40
GMT-R-130-110T	400	2870	1100	2.5	1320	2000	81	24	-30	60
GMT-R-200-110S	230	2780	1100	7.2	1750	2000	82	28	-15	40
GMT-R-200-110T	400	2890	1100	2.5	1750	2000	82	28	-30	60
GMT-R-250-150T	400	2880	1500	3	1900	2400	82	37	-20	40
GMT-R-300-220T	400	2910	2200	4.2	2600	2300	84	40	-20	40
GMT-R-400-300T	400	2870	3000	6.3	3500	2500	87	44	-20	40
GMT-R-500-400T	400	2895	4000	7.2	5000	2200	89	67	-20	40

## Dimensioner (mått i millimeter)



Modell	A	B	C	ØD	ØE	ØF	ØG	H	I	J	K	x n
MPB-R 60	810	450	425	100	125	145	6	215	203	400	93	8
MPB-R 80	860	450	470	160	185	205	6	255	203	450	115	6
MPB-R 100	815	491	455	160	194	215	7	245	216	375	101	6
MPB-R 130	815	491	455	160	194	215	7	245	216	375	101	6
MPB-R 200	902	579	534	160	194	215	7	309	222	405	107	6
MPB-R 300	902	579	564	200	244	280	8	309	222	405	122	8

## Direktiv ErP

Modell	Mätkategori	Effektivitetskategori	Energieffektivitet	Energieffektivitetskrav 2015	Koefficient N	min. krav koefficient N 2015	P (η <sub>max</sub> ) [W]	Q (η <sub>max</sub> ) [m <sup>3</sup> /h]	Ps (η <sub>max</sub> ) [Pa]
GMT-R-100-055S	C		37.7%	30.5%	44.2	44	944	785	1631
GMT-R-100-055T	C		37.5%	30.2%	44.3	44	848	682	1676
GMT-R-100-075S	C		38.4%	31%	44.4	44	1110	969	1586
GMT-R-100-075T	B	total	43.2%	35.8%	49.4	49	1059	999	1648
GMT-R-130-075S	B	total	49.0%	37.1%	53.9	49	1686	1489	1998
GMT-R-130-075T	B	total	49.0%	37.1%	53.9	49	1686	1489	1998

Modell	Mätkategori	Effektivitetskategori	Energieffektivitet	Energieffektivitetskrav 2015	Koefficient N	min. krav koefficient N 2015	P ( $\eta_{max}$ ) [W]	Q ( $\eta_{max}$ ) [m <sup>3</sup> /h]	Ps ( $\eta_{max}$ ) [Pa]
GMT-R-130-110S	B	total	49.0%	37.1%	53.9	49	1686	1489	1998
GMT-R-130-110T	B	total	49.0%	37.1%	53.9	49	1686	1489	1998
GMT-R-200-110S	B	total	49.0%	37.1%	53.9	49	1686	1489	1998
GMT-R-200-110T	B	total	49.0%	37.1%	53.9	49	1686	1489	1998
GMT-R-250-150T	B	total	49.0%	37.1%	53.9	49	1686	1489	1998
GMT-R-300-220T	B	total	49.0%	37.1%	53.9	49	1686	1489	1998
GMT-R-400-300T	B	total	49.0%	37.1%	53.9	49	1686	1489	1998
GMT-R-500-400T	B	total	49.0%	37.1%	53.9	49	1686	1489	1998

## Tillbehör



Bullerdämpande stativ  
RS

### VENTUR tekniska ab, Göteborg

Manufakturvägen 7A  
SE-417 07 Göteborg, Sweden

Tel. +46 31-23 50 80  
fax +46 31-23 87 98

e-mail: info@ventur.se

### VENTUR tekniska ab, Stockholm

Västberga Allé 1A  
SE 126 30 HÄGERSTEN, Sweden

Tel. +46 8-534 101 90  
fax +46 8-534 101 99

e-mail: info@ventur.se