



Tillämpning

Fläkten är konstruerad för montering på tak. Används för transport av lätt förorenade medium och gaser med låg stofhalt. Lämplig för applikationer där medelhöga luftflöden eftersträvas.

Konstruktion

Fläkten är direkt driven med skovelhjul och har fläkthus tillverkat i stålplåt. Den är konstruerad för ett vertikalt utsläpp av luftströmmen skapad av fläkthjulet som har bakåtböjda skovlar (hjultyp B) och är tillverkat i plast eller aluminiumplåt beroende på storlek och önskemål. Fläkten behandlas med aluzink-färg.

Motor

Produkter monteras i standardutförande med en asynkron enfasmotor för drift i 230V 50Hz eller trefasmotor för drift i 230/400V 50Hz (motoreffekt < 4kW) eller 400/690V 50Hz. Motorerna uppfyller IEC-standarder 60072 och 60034, har kapslingsklass IP44 och isolationsklass B. Motorerna är utrustade med TP-sensorer och kan varvtalsstyras med hjälp av en spänningsreglerande tyristor. Vissa fläktmodeller har 2-hastighetsmotorer som standard. Om inget annat anges är motorns maximala omgivningstemperatur 40°.

För frågor om varvtalsreglering med hjälp av transformator eller frekvensomvandlare ber vi er höra av er till oss på Ventur. Vid förfrågan erbjuder vi även att montera motorer för annan drivspänning, med diverse sensorer eller i andra specialutföranden för att möta era krav och önskemål.

Beteckningar

RFV/ ¹ **4** - ² **400** ³ **T** ⁴

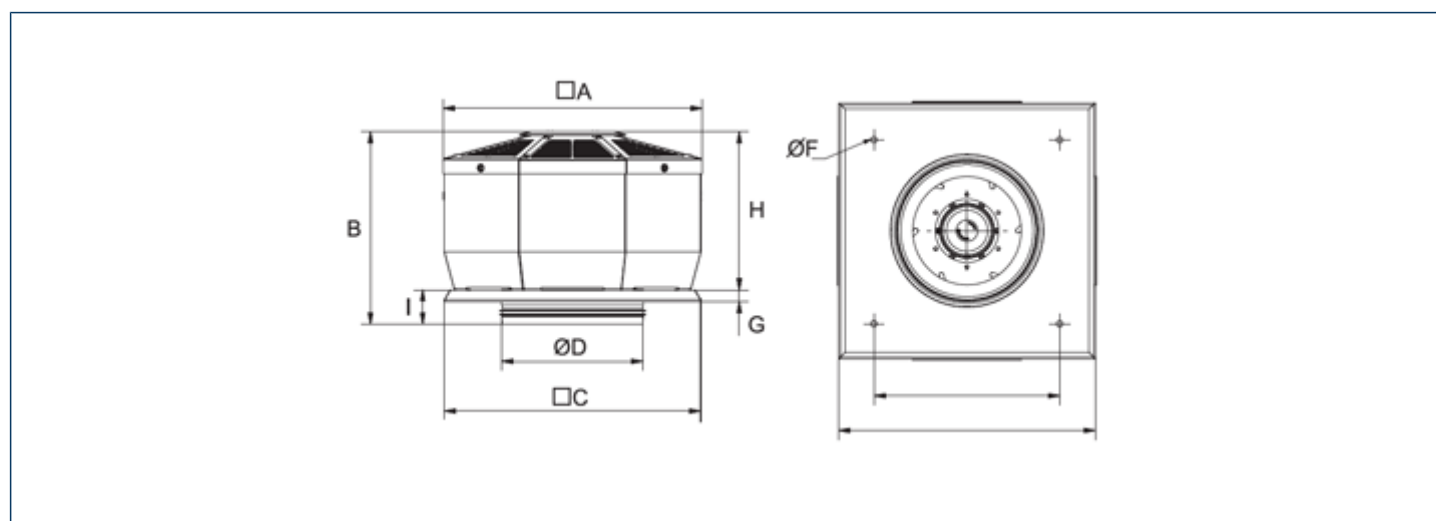
1. **2, 4, 6** antal motorpoler
2. Diameter för kanalanslutning
3. Motorfaser **T** trefasmotor
B enfasmotor
4. Eventuella specialversioner

Teknisk data

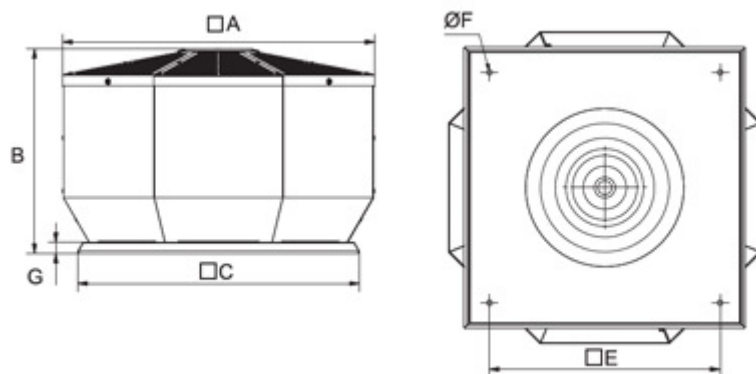
Modell	Drift	Märkspänning [V]	Hastighet [r.p.m.]	P max [W]	I max [A]	Q max [m ³ /h]	P statistiskt [Pa]	LWA [db(A)]	Vikt [kg]	Temp. min. [°C]	Temp. max. [°C]
RFV/2-125 ZN		230	2640	75	0.35	435	320	62	7.5	-15	70
RFV/4-125 ZN		230	1430	34	0.16	300	80	49	7.5	-15	60
RFV/2-160 ZN		230	2700	85	0.43	700	345	68	8.5	-15	65
RFV/4-160 ZN		230	1430	40	0.21	450	135	56	9.5	-15	60
RFV/2-200 ZN		230	2750	303	1.3	1800	490	73	12.5	-15	70
RFV/4-200S ZN		230	1400	90	0.4	1150	170	58	12.5	-15	55
RFV/4-250S ZN		230	1310	150	0.66	1450	220	58	16	-15	65
RFV/4-250T ZN		400	1400	100	0.28	1500	230	65	16	-40	60
RFV/6-250 ZN		230	965	37	0.18	830	105	53	16	-15	60
RFV/4-315S ZN		230	1390	270	1.63	2231	210	67	18	-15	60
RFV/4-315T ZN	400D	400	1340	240	1.45	2750	325	55	18	-15	60
RFV/4-315T ZN	400Y	400	1060	165	0.84	2320	260	55	18	-15	60
RFV/4-355S ZN		230	1400	540	2.3	3370	385	70	30	-40	70
RFV/4-355T ZN		400	1415	320	1	3500	360	67	30	-40	70
RFV/6-355S ZN		230	900	150	0.81	3000	200	57	27	-15	60
RFV/6-355T ZN		400	950	180	0.47	2900	210	64	27	-40	70

Modell	Drift	Märkspänning [V]	Hastighet [r.p.m.]	P max [W]	I max [A]	Q max [m ³ /h]	P statistiskt [Pa]	LWA [db(A)]	Vikt [kg]	Temp. min. [°C]	Temp. max. [°C]
RFV/4-400S ZN		230	1378	650	2.7	5500	520	75	34	-40	70
RFV/4-400T ZN		400	1408	640	1.32	5400	495	76	34	-40	70
RFV/6-400T ZN		400	875	265	0.65	4250	265	64	32	-40	70
RFV/4-450S ZN		230	1390	1270	5.3	8460	700	80	53	-40	55
RFV/4-450T ZN		400	1330	1020	1.98	7450	625	81	50	-40	70
RFV/6-450T ZN	400D	400	910	410	0.8	5000	270	71	40	-40	70
RFV/6-450T ZN	400Y	400	660	225	0.4	4000	135	64	40	-40	70
RFV/4-500T SN	400D	400	1463	1720	3.5	9680	790	85	59	-40	60
RFV/4-500T SN	400Y	400	1200	1310	2.2	8760	700	80	59	-40	60
RFV/6-500S SN		400	925	494	2.2	6350	335	72	56	-40	60
RFV/6-500T SN	400D	400	898	490	1.1	6200	335	72	56	-40	50
RFV/6-500T SN	400Y	400	780	340	0.6	5630	300	68	56	-40	50
RFV/4-560T SN		400	1300	2510	4.5	14000	990	82	71	-40	40
RFV/6-560S SN		230	896	940	4.1	9500	445	80	66	-40	40
RFV/6-560T SN		400	900	910	1.92	9700	420	80	66	-40	40

Dimensioner (mått i millimeter)



Modell	A	B	C	Ø D	E	Ø F	G	H	I
RFV-125	307	217	300	125	245	10	20	167	50
RFV-160	307	217	300	160	245	10	20	167	50
RFV-200	397	285	300	200	245	10	20	235	50
RFV-250	459	324	435	248	330	12	20	273	50
RFV-315	459	361	435	312	330	12	20	300	60



Modell	A	B	C	Ø D	E	ØF
RFV-355	700	420	560	40	450	12
RFV-400	700	420	560	40	450	12
RFV-450	790	400	630	40	535	12

Tillbehör



Bullerdämpande stativ
RS



Bullerdämpande stativ
RSA



Bullerdämpande stativ
RSS



Tillbehör monteringsplåt
JPA



Runda backspjäll JCA



Rund flexibel dukstos
JAE



Fläns JBR



TK-1



SQA



HIG-2



REB



TLR



ERV



RMB, RMT

VENTUR tekniska ab, Göteborg

Manufakturvägen 7A
SE-417 07 Göteborg, Sweden

VENTUR tekniska ab, Stockholm

Västberga Allé 1A
SE 126 30 HÄGERSTEN, Sweden

Tel. +46 31-23 50 80
fax +46 31-23 87 98

Tel. +46 8-534 101 90
fax +46 8-534 101 99

e-mail: info@ventur.se

e-mail: info@ventur.se