



## Tillämpning

Fläkten är konstruerad för montering på tak. Används för transport av lätt förorenade medium och gaser med låg stofthalt. Lämplig för applikationer där höga luftflöden eftersträvas.

## Konstruktion

Fläkten är direkt driven med skovelhjul och har fläkthus tillverkat i stålplåt. Den täckande kåpan är även den av stål och styr luftströmmen för ett horisontellt luftutsläpp. Fläkthjulet har bakåtböjda skovlar (hjultyp B) och är tillverkat i aluminiumplåt. Fläkten lackas i RAL9006.

## Motor

Produkter monteras i standardutförande med en asynkron trefasmotor för drift i 230/400V 50Hz (motoreffekt < 4kW) eller 400/690V 50Hz. Motorerna uppfyller IEC-standarder 60072 och 60034, har kapslingsklass IP55 och isolationsklass F. Om inget annat anges är motorns maximala omgivningstemperatur 40°C.

För frågor om varvtalsreglering med hjälp av transformator eller frekvensomvandlare ber vi er höra av er till oss på Ventur. Vid förfrågan erbjuder vi även att montera motorer för annan drivspänning, med diverse sensorer eller i andra specialutföranden för att möta era krav och önskemål.

## Beteckningar

1                      2                      3

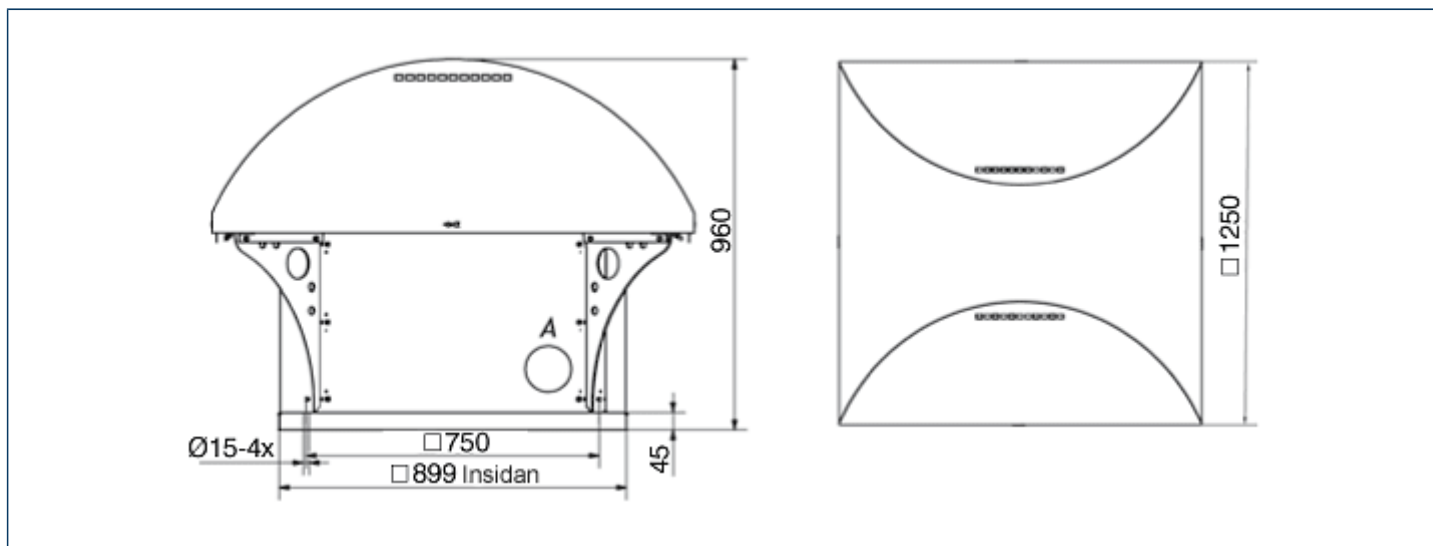
**RBH/ 6 - 710 - 300**

1. **4, 6, 8** antal motorpoler
2. Diameter för kanalanslutning
3. Effekt  
**300** -  $300 \times 10 = 3 \text{ kW}$

## Teknisk data

Modell	Märkspänning [V]	Hastighet [r.p.m.]	P max [W]	I max [A]	Q max [m <sup>3</sup> /h]	P statiskt [Pa]	LWA [db(A)]	Vikt [kg]	Temp. min. [°C]	Temp. max. [°C]
RBH/8-630-075	400	710	750	2.2	7800	330	66	205	-15	40
RBH/6-630-150	400	945	1500	3.8	10400	600	73	205	-20	40
RBH/4-630-400	400	1445	4000	8.1	16000	1400	83	220	-20	40
RBH/8-710-110	400	710	1100	3.3	10800	440	69	235	-15	40
RBH/6-710-300	400	960	3000	6.9	14300	750	76	235	-20	40
RBH/4-710-750	400	1445	7500	14.4	22000	1800	88	250	-20	40

## Dimensioner (mått i millimeter)



## Tillbehör



Bullerdämpande stativ  
RS



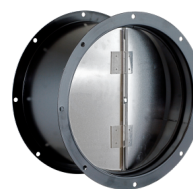
Bullerdämpande stativ  
RSA



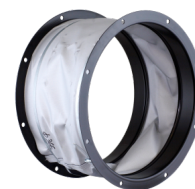
Bullerdämpande stativ  
RSS



Tillbehör monteringsplåt  
JPA



Runda backspjäll JCA



Rund flexibel dukstos  
JAE



Fläns JBR



TK-1



RMB, RMT

## VENTUR tekniska ab, Göteborg

Manufakturvägen 7A  
SE-417 07 Göteborg, Sweden

Tel. +46 31-23 50 80  
fax +46 31-23 87 98

e-mail: [info@ventur.se](mailto:info@ventur.se)

## VENTUR tekniska ab, Stockholm

Västberga Allé 1A  
SE 126 30 HÄGERSTEN, Sweden

Tel. +46 8-534 101 90  
fax +46 8-534 101 99

e-mail: [info@ventur.se](mailto:info@ventur.se)