

Tillämpning

Täcker motor för att skydda från väder så som regn, snö och stark sol. Monteras direkt på fläktens motorsida med skruv.

Konstruktion

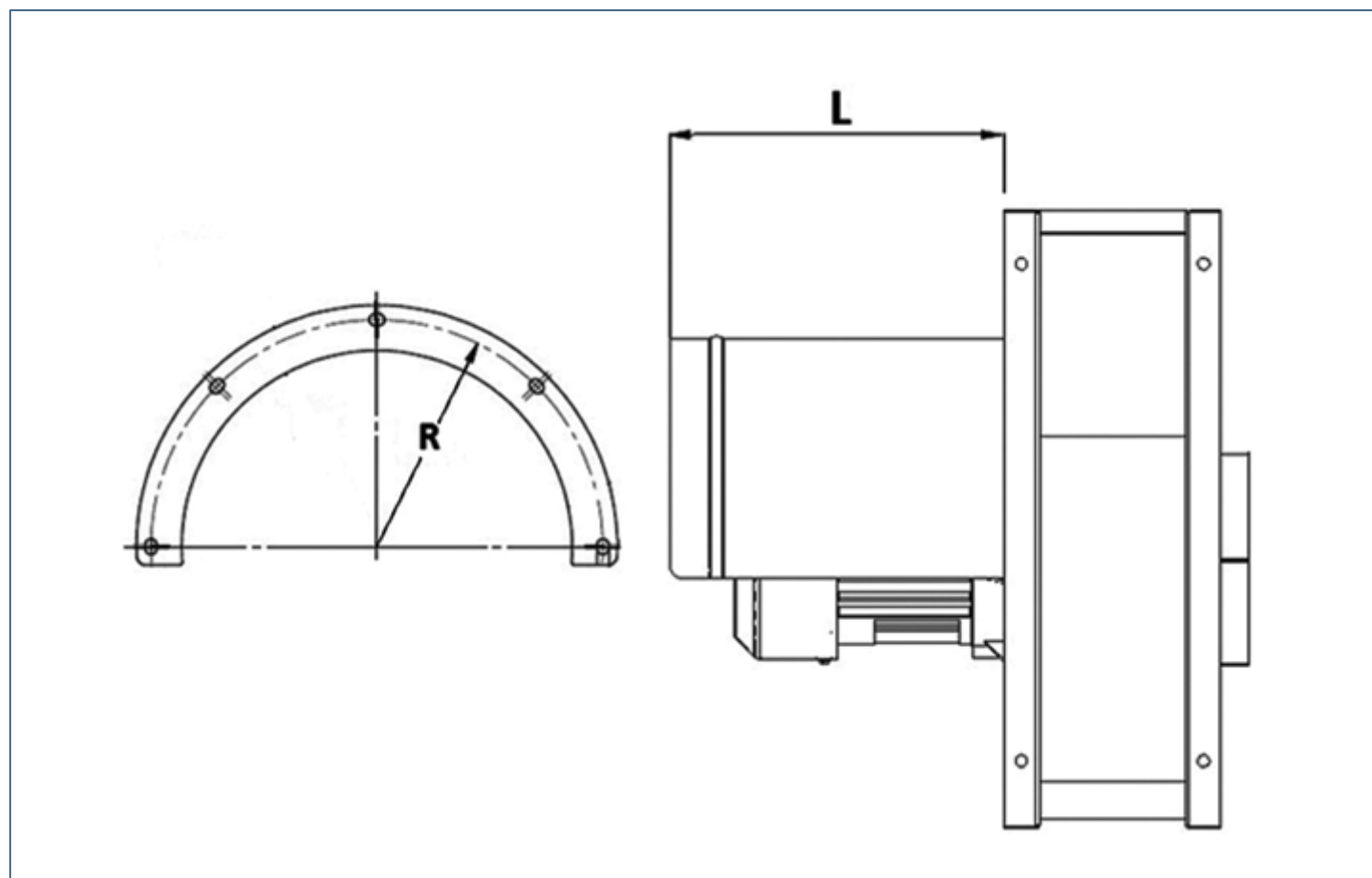
Format av aluzink-stålpått. Skydden för MPB-fläktarna i storlek 60-400 är valsade runda med en förstärkande kant. Till de större modellerna 500-1500 görs skyddet av två delar och bockas till en form med flera raka sidor. Vid begäran kan skydden tillverkas i andra material.

Beteckningar

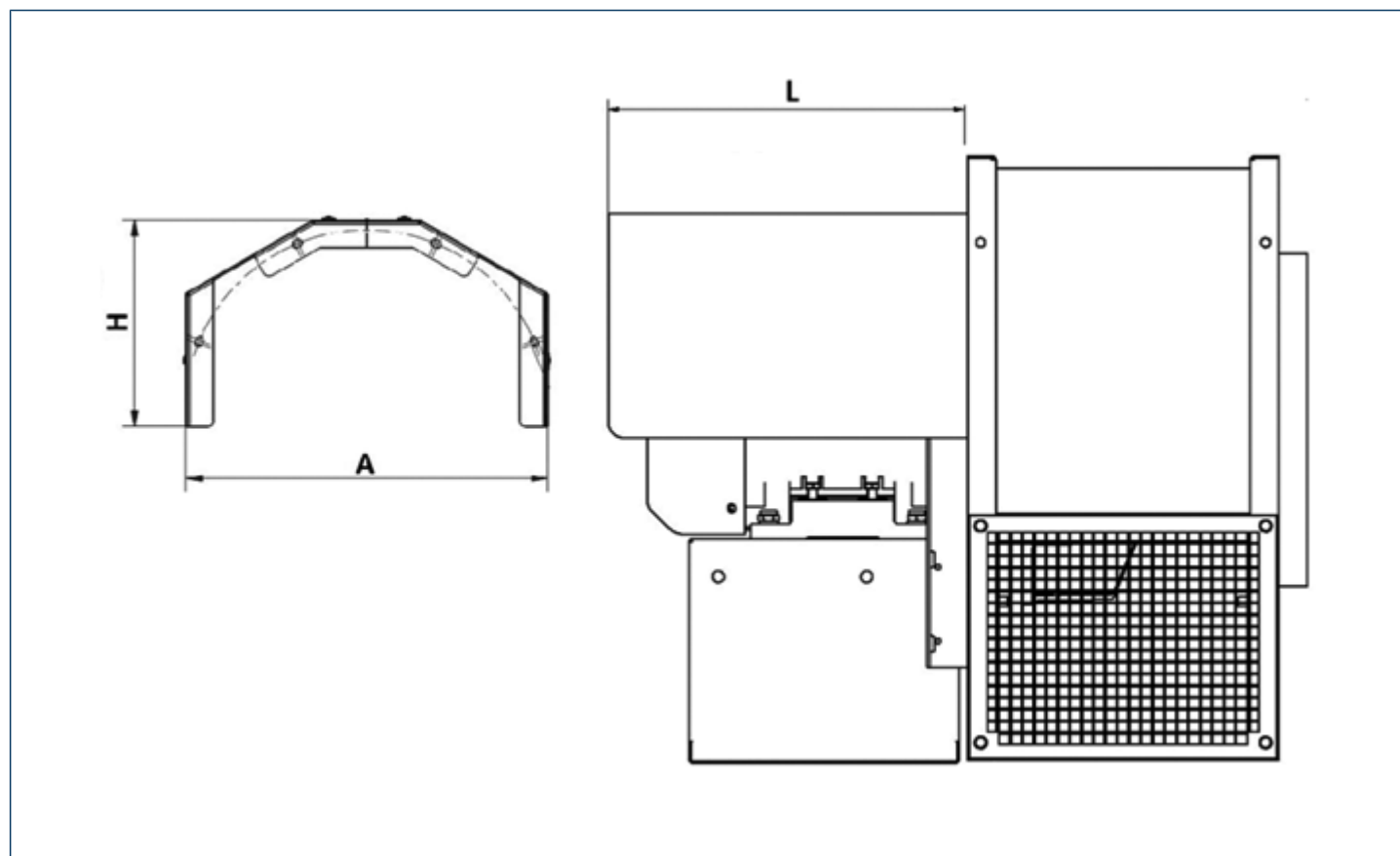
Teknisk data

Modell
MPB 60, 80
MPB 100, 130
MPB 200, 300
MPB 500
MPB 700
MPB 900
MPB 1200
MPB 1500

Dimensioner (mått i millimeter)



Modell	L	R	article no.
MPB 60, 80	250	140	25511580
MPB 100, 130	295	175	25511583
MPB 200, 300	300	186	25511584



Modell	L	A	H	article no.
MPB 500	360	370	212	25511586
MPB 700	400	465	290	25511587
MPB 900	500	720	395	25511588
MPB 1200	500	565	285	25511589
MPB 1500	580	848	420	25511590

VENTUR tekniska ab, Göteborg

Manufakturvägen 7A
SE-417 07 Göteborg, Sweden

Tel. +46 31-23 50 80
fax +46 31-23 87 98

e-mail: info@ventur.se

VENTUR tekniska ab, Stockholm

Västberga Allé 1A
SE 126 30 HÄGERSTEN, Sweden

Tel. +46 8-534 101 90
fax +46 8-534 101 99

e-mail: info@ventur.se