



### Tillämpning

Täcker motor för att skydda från väder så som regn, snö och stark sol. Monteras direkt på fläktens motorsida med skruv

### Konstruktion

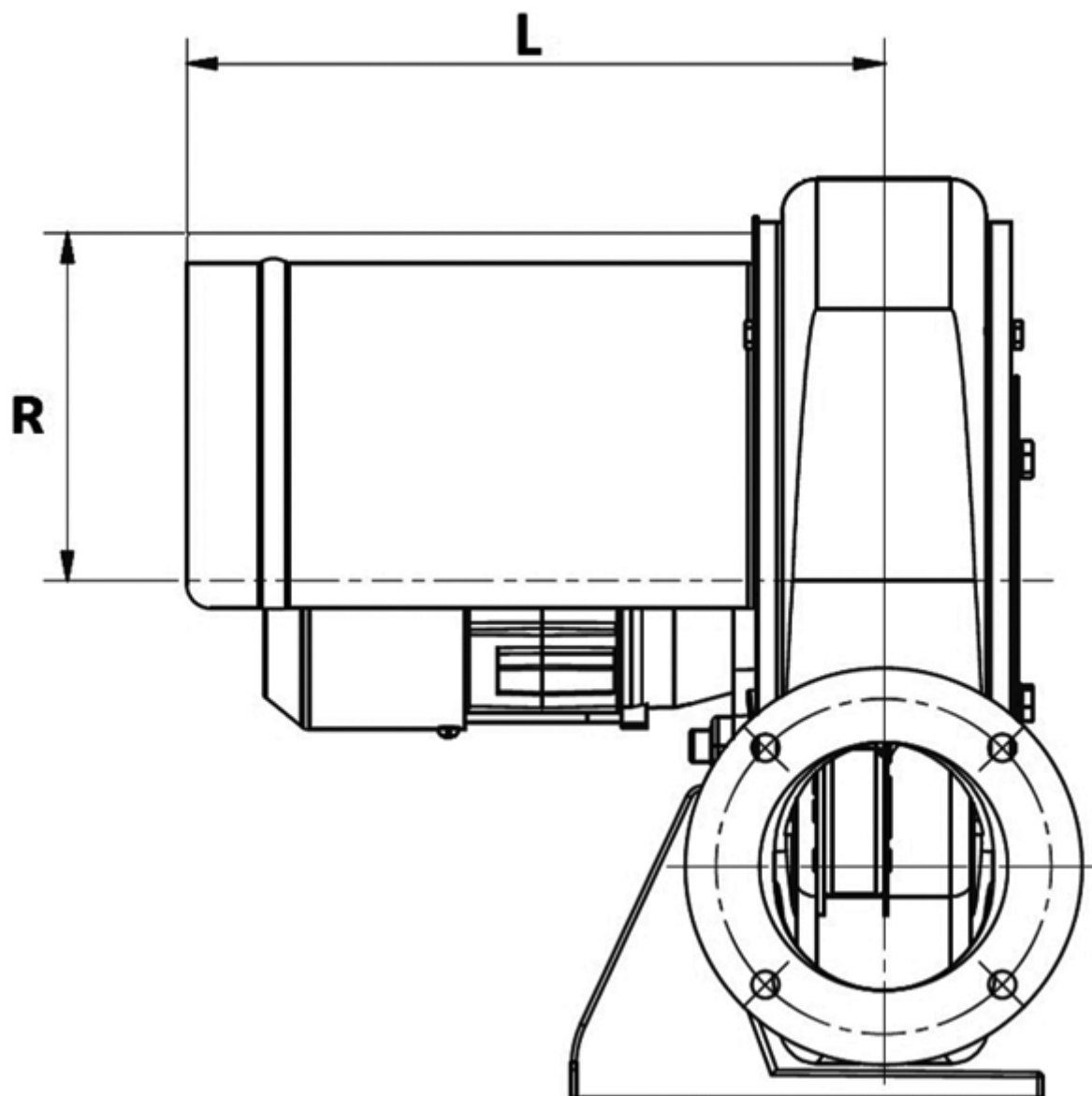
Format av aluzink-stålblåt. Skydden är valsade runda med en förstärkande kant. Vid begäran kan skydden tillverkas i andra material.

### Beteckningar

## Teknisk data

Modell	LWA [db(A)]
MBA 25,30	
MBA 40	
MBA 75,110; MRA 200,260	
MBA 220	
MBA 300; MRA 300	
MBA 400; MRA 400	
MPA 160	
MPA 290,350	
MBA 600; MRA 600; MPA 600	

## Dimensioner (mått i millimeter)



Modell	L	R	article no.
MBA 25, 30	230	119	25511591
MBA 40	230	143	25511592
MBA 75, 110; MRA 200, 260	280	168	25511593
MBA 220	315	199	25511594
MBA 300, MRA 300	270	200	25511595
MBA 400, MRA 400	355	220	25511596
MPA 160	345	162	25511598
MPA 290, 350	360	196	25511599
MBA 600, MRA 600, MPA 600	440	289	25511597

SE-417 07 Göteborg, Sweden

SE 126 30 HÄGERSTEN, Sweden

Tel. +46 31-23 50 80

Tel. +46 8-534 101 90

fax +46 31-23 87 98

fax +46 8-534 101 99

e-mail: [info@ventur.se](mailto:info@ventur.se)

e-mail: [info@ventur.se](mailto:info@ventur.se)