

Tillämpning

Fläkten är konstruerad för montering på tak. Används för transport av lätt förorenade medium och gaser med låg stofhalt. Lämplig för applikationer där höga luftflöden eftersträvas. Fläkten kan användas även vid höga temperaturer på luftströmmen.

Konstruktion

Fläkten är direkt driven med skovelhjul och har fläkthus tillverkat i galvaniserat stål. Den täckande kåpan är av aluminium och styr luftströmmen för ett horisontellt luftutsläpp. Fläkthjulet har bakåtböjda skovlar (hjultyp B) och är tillverkat i stålplåt. Fläkten är omålad.

Observera att för montage till rund kanal krävs tillbehör JBR + JPA. Alla tillbehör finns till höger på sidan.

Motor

Produkter monteras i standardutförande med en asynkron enfasmotor för drift i 230V 50Hz eller trefasmotor för drift i 230/400V 50Hz (motoreffekt < 4kW) eller 400/690V 50Hz. Motorerna uppfyller IEC-standarder 60072 och 60034, har kapslingsklass IP55 och isolationsklass F. Om inget annat anges är motorns maximala omgivningstemperatur 40°.

För frågor om varvtalsreglering med hjälp av transformator eller frekvensomvandlare ber vi er höra av er till oss på Ventur. Vid förfrågan erbjuder vi även att montera motorer för annan drivspänning, med diverse sensorer eller i andra specialutföranden för att möta era krav och önskemål.

Beteckningar

1 2 3 4
CT H B / 4 - 400

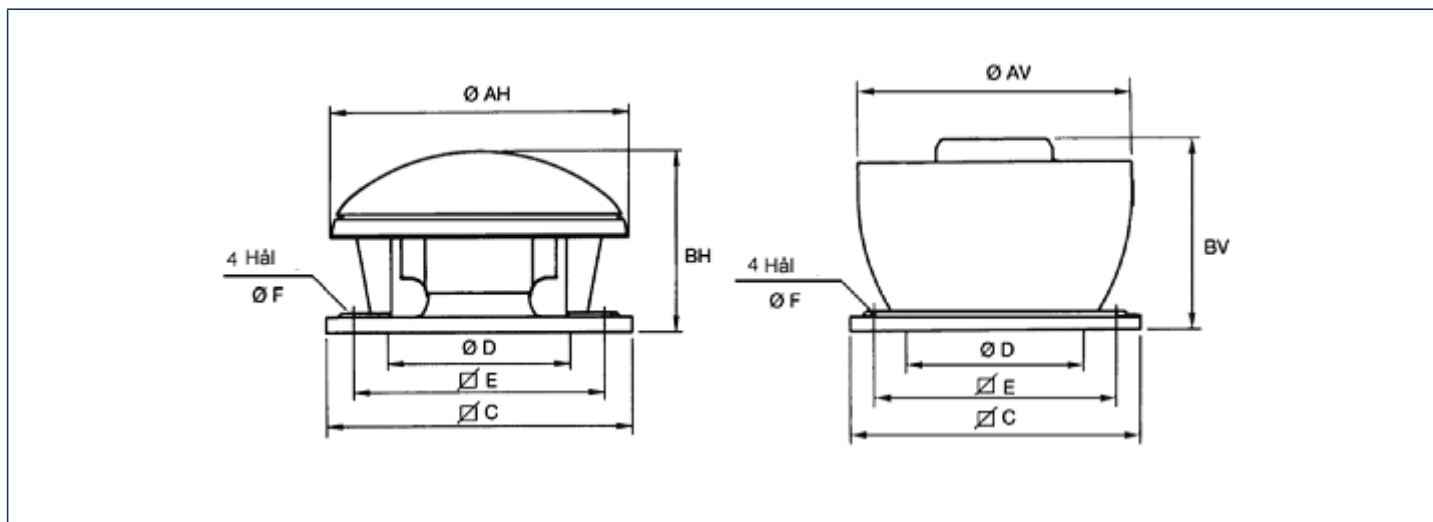
1. Utlopp horisontellt
2. Motorfaser **T** trefasmotor
B enfasmotor
3. Antal motorpoler
4, 6, 8 för enhastighetsmotorer
4/8, 6/12 för tvåhastighetsmotorer
4. Diameter för kanalanslutning

Teknisk data

Modell	Drift	Märkspänning [V]	Hastighet [r.p.m.]	P max [W]	I max [A]	Q max [m ³ /h]	P statiskt [Pa]	LWA [db(A)]	Vikt [kg]	Temp. min. [°C]	Temp. max. [°C]
CTHB/4-140		230	1370	60	0.32	800	135	52	7.5	-40	200
CTHB/4-180		230	1330	70	0.33	990	160	52	8	-40	200
CTHB/4-200		230	1320	120	0.6	1450	200	55	14.2	-40	200
CTHB/4-225		230	1350	170	0.9	2100	270	59	17	-40	200
CTHB/4-250		230	1320	280	1.4	3100	340	62	28	-40	120
CTHB/4-315		230	1375	590	2.7	4900	430	66	32	-40	120
CTHB/4-400		230	1380	1100	5.3	7000	650	73	42.5	-40	120
CTHB/6-200		230	940	80	0.4	970	90	45	14.2	-40	200
CTHB/6-225		230	890	90	0.4	1400	110	48	17	-40	200
CTHB/6-250		230	940	100	0.57	2000	155	52	28	-40	120
CTHB/6-315		230	840	170	0.81	3200	195	55	32	-40	120
CTHB/6-400		230	950	350	1.6	4500	285	62	42.5	-40	120
CTHT/4-140		400	1375	60	0.17	800	135	52	7.5	-40	200

Modell	Drift	Märkspänning [V]	Hastighet [r.p.m.]	P max [W]	I max [A]	Q max [m ³ /h]	P statiskt [Pa]	LWA [db(A)]	Vikt [kg]	Temp. min. [°C]	Temp. max. [°C]
CTHT/4-180		400	1350	70	0.17	990	160	52	8	-40	200
CTHT/4-200		400	1340	130	0.35	1450	200	55	14.2	-40	200
CTHT/4-225		400	1360	170	0.5	2100	270	59	17	-40	200
CTHT/4-250		400	1400	300	0.8	3100	340	62	28	-40	120
CTHT/4-315		400	1410	620	1.5	4900	430	66	32	-40	120
CTHT/4-400		400	1350	920	1.8	7000	650	73	42.5	-40	120
CTHT/4-450		400	1440	2300	4.6	10200	880	76	67	-40	120
CTHT/6-200		400	950	80	0.24	970	90	45	14.2	-40	200
CTHT/6-225		400	900	90	0.23	1400	110	48	17	-40	200
CTHT/6-250		400	950	100	0.41	2000	155	52	28	-40	120
CTHT/6-315		400	900	180	0.5	3200	195	55	32	-40	120
CTHT/6-400		400	925	350	1	4500	285	62	42.5	-40	120
CTHT/6-450		400	940	850	3.5	6900	400	66	67	-40	120
CTHT/6-500		400	965	1400	4.3	10500	525	69	104	-40	120
CTHT/6-560		400	950	2400	5.3	16000	660	73	118	-40	120
CTHT/6-630		400	950	3900	8.3	21000	850	76	156	-40	120
CTHT/6-710		400	980	6800	13.8	28900	1025	83	217	-40	120
CTHT/8-450		400	700	700	2.1	5000	220	61	67	-40	120
CTHT/8-500		400	725	770	2.4	7500	300	62	104	-40	120
CTHT/8-560		400	730	1100	3.6	11500	370	65	118	-40	120
CTHT/8-630		400	735	1650	4.9	15000	475	69	156	-40	120
CTHT/8-710		400	730	2900	7.2	21700	570	76	226	-40	120
CTHT/4/8-225	HS	400	1300	180	0.3	2100	270	59	17	-40	200
CTHT/4/8-225	LS	400	700	70	0.2	1050	50	44	17	-40	200
CTHT/4/8-315	HS	400	1400	370	1.1	4900	430	66	33	-40	120
CTHT/4/8-315	LS	400	700	230	0.9	2400	120	51	33	-40	120
CTHT/4/8-400	HS	400	1400	1000	1.8	7000	650	73	44	-40	120
CTHT/4/8-400	LS	400	700	260	1	3500	170	58	44	-40	120
CTHT/4/8-450	HS	400	1400	2400	6.1	10200	880	76	69	-40	120
CTHT/4/8-450	LS	400	700	600	2.5	5100	220	61	69	-40	120
CTHT/6/12-450	HS	400	960	500	2	6900	400	66	72	-40	120
CTHT/6/12-450	LS	400	490	190	1	3400	100	51	72	-40	120
CTHT/6/12-500	HS	400	980	1520	4.5	10500	525	69	109	-40	120
CTHT/6/12-500	LS	400	490	430	2.2	5300	140	54	109	-40	120
CTHT/6/12-560	HS	400	950	2400	5.6	16000	660	73	124	-40	120
CTHT/6/12-560	LS	400	480	640	2.2	7000	170	58	124	-40	120
CTHT/6/12-630	HS	400	960	4100	8.1	21000	850	76	161	-40	120
CTHT/6/12-630	LS	400	480	730	2.6	10500	225	61	161	-40	120
CTHT/6/12-710	HS	400	950	6700	14.1	28900	1025	83	226	-40	120
CTHT/6/12-710	LS	400	450	850	5.4	15000	255	68	226	-40	120

Dimensioner (mått i millimeter)



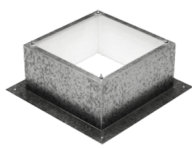
Modell	ØAH	ØAV	BH	BV	C	ØD*	E	ØF
225	561	556	383	452	435	225	330	12
250	762	750	425	522	560	250	450	12
315	762	750	469	564	560	315	450	12
400	850	850	532	608	630	400	535	12
450	962	950	713	741	710	450	590	14
500	1214	1216	824	832	905	500	750	14
560	1214	1216	874	832	905	560	750	14
630	1336	1327	1029	1053	1100	630	840	14
710	1336	1485	1127	1161	1100	710	840	14

*Nomiell diameter för tillbehören

Tillbehör



Bullerdämpande stativ
RS



Stativ för plattak JBS



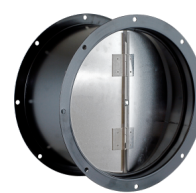
Bullerdämpande stativ
RSA



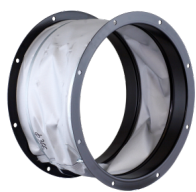
Bullerdämpande stativ
JAA



Tillbehör monteringsplåt
JPA



Runda backspjäll JCA



Rund flexibel dukstos
JAE



Fläns JBR



TK-1



SQA



HIG-2



REB



TLR



RMB, RMT



Omkopplare

VENTUR tekniska ab, Göteborg

Manufakturvägen 7A
SE-417 07 Göteborg, Sweden

Tel. +46 31-23 50 80
fax +46 31-23 87 98

e-mail: info@ventur.se

VENTUR tekniska ab, Stockholm

Västberga Allé 1A
SE 126 30 HÄGERSTEN, Sweden

Tel. +46 8-534 101 90
fax +46 8-534 101 99

e-mail: info@ventur.se