

## Tillämpning

Radialfläkt anpassad för industriellt bruk. Används för transport av kraftigt förorenade medium och fibröst stoft. Lämpar sig för applikationer med visst tryckmotstånd.

## Konstruktion

Fläkten är direkt driven och har fläkthus tillverkat i stålplåt. Fläkthjulet har raka skovlar (hjultyp T) och är tillverkat i aluminium eller stålplåt beroende på storlek. Fläkten byggs som standard i konfiguration RD90 för de rektangulära modellerna och LG270 för de spiralformade. Fläkten lackas i RAL5010 (blå). Observera att vid mycket fint damm/partiklar så kan visst läckage förekomma. Önskas extra täta fläktar vänligen kontakta Ventur.

## Motor

Produkter monteras i standardutförande med en asynkron enfasmotor för drift i 230V 50Hz eller trefasmotor för drift i 230/400V 50Hz (motoreffekt < 4kW) eller 400/690V 50Hz. Motorerna uppfyller IEC-standarder 60072 och 60034, har kapslingsklass IP55 och isolationsklass F. Om inget annat anges är motorns maximala omgivningstemperatur 40°.

För frågor om varvtalsreglering med hjälp av transformator eller frekvensomvandlare ber vi er höra av er till oss på Ventur. Vid förfrågan erbjuder vi även att montera motorer för annan drivspänning, med diverse sensorer eller i andra specialutföranden för att möta era krav och önskemål.

## Beteckningar

1                      2                      3

**G M T - 100 - 055 S**

1. Modell
  2. Ström
  3. Motorfaser
- S** enfasmotor  
**T** trefasmotor

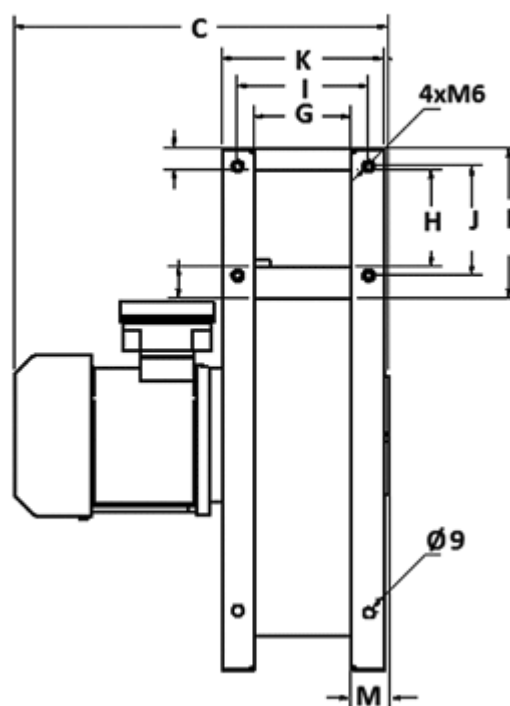
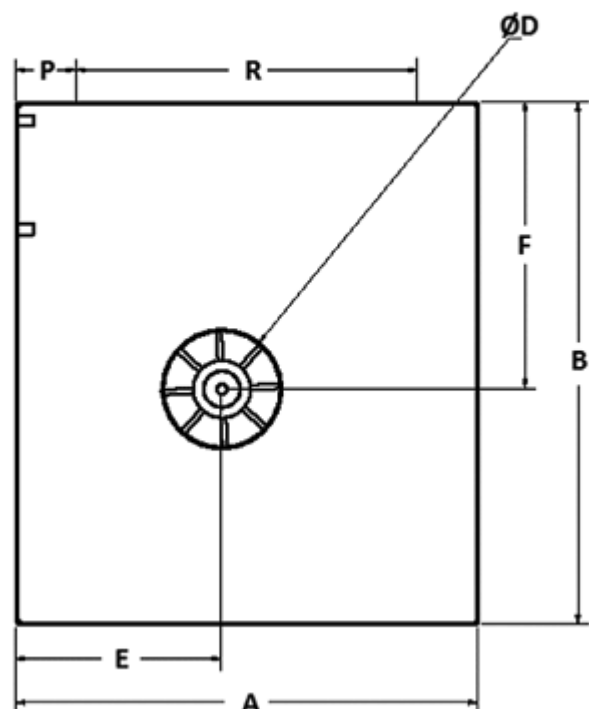
## Teknisk data

Modell	Märkspänning [V]	Hastighet [r.p.m.]	P max [W]	I max [A]	Q max [m3/h]	P statiskt [Pa]	LWA [db(A)]	Vikt [kg]	Temp. min. [°C]	Temp. max. [°C]
GMT-60-037S	230	2760	370	3	520	1400	74	13.5	-20	80
GMT-60-037T	400	2800	370	1	520	1400	74	13.5	-20	80
GMT-80-037S	230	2760	370	3	700	1220	78	15.5	-20	80
GMT-80-037T	400	2800	370	1	700	1220	78	15.5	-20	80
GMT-80-055S	230	2780	550	3.6	1200	1220	76	17	-20	80
GMT-80-055T	400	2790	550	1.35	1200	1220	76	16.5	-20	80
GMT-100-055S	230	2780	550	3.6	700	1800	76	14.5	-20	80
GMT-100-055T	400	2790	550	1.35	700	1800	76	14	-20	80
GMT-100-075S	230	2800	750	5	1220	1800	79	17.5	-20	80
GMT-100-075T	400	2840	750	1.9	1220	1800	79	16.5	-20	80
GMT-130-075S	230	2800	750	5	900	2000	80	18.5	-20	80
GMT-130-075T	400	2840	750	1.9	900	2000	80	16.5	-20	80
GMT-130-110S	230	2780	1100	7.2	1320	2000	81	20.5	-20	80
GMT-130-110T	400	2840	1100	2.7	1320	2000	81	18	-20	80
GMT-200-110S	230	2780	1100	7.2	1750	2000	81	24.5	-20	80
GMT-200-110T	400	2840	1100	2.7	1750	2000	81	22	-20	80

Modell	Märkspänning [V]	Hastighet [r.p.m.]	P max [W]	I max [A]	Q max [m <sup>3</sup> /h]	P statiskt [Pa]	LWA [db(A)]	Vikt [kg]	Temp. min. [°C]	Temp. max. [°C]
GMT-250-150T	400	2820	1500	3.3	1900	2400	81	28	-20	80
GMT-300-220T	400	2890	2200	4.6	2600	2300	84	35.5	-20	80
GMT-400-300T	400	2880	3000	6.5	3500	2500	87	42	-20	80
GMT-500-400T	400	2870	4000	7.3	5000	2200	84	56	-20	80
GMT-600-550T	400	2910	5500	10.2	6000	2400	88	74	-20	80
GMT-700-750T IE3*	400	2885	7500	14	7800	2800	89	84	-20	80
GMT-750-1100T IE3*	400	2900	11000	19.1	9000	3000	91	106	-20	80
GMT-800-1500T IE3*	400	2940	15000	26	11500	2900	91	142	-20	80
GMT-900-1500T IE3	400	2940	15000	26	7000	5700	95	280	-20	80
GMT-1200-1500T IE3	400	2940	15000	26	12750	4700	98	200	-20	80
GMT-1500-2200T IE3	400	2950	22000	38.1	4800	7600	99	350	-20	80
GMT-1500-3000T IE3	400	2950	30000	53	8200	7600	99	440	-20	80
GMT-1500-3700T IE3	400	2945	37000	65	10200	7600	99	470	-20	80
GMT-700-750T IE3**	400	2885	7500	14	7800	2800	89	84	-20	80
GMT-750-1100T IE3**	400	2900	11000	19.1	9000	3000	91	106	-20	80
GMT-800-1500T IE3**	400	2940	15000	26	11500	2900	91	142	-20	80

Dimensioner (mått i millimeter)

GMT 60 - 400

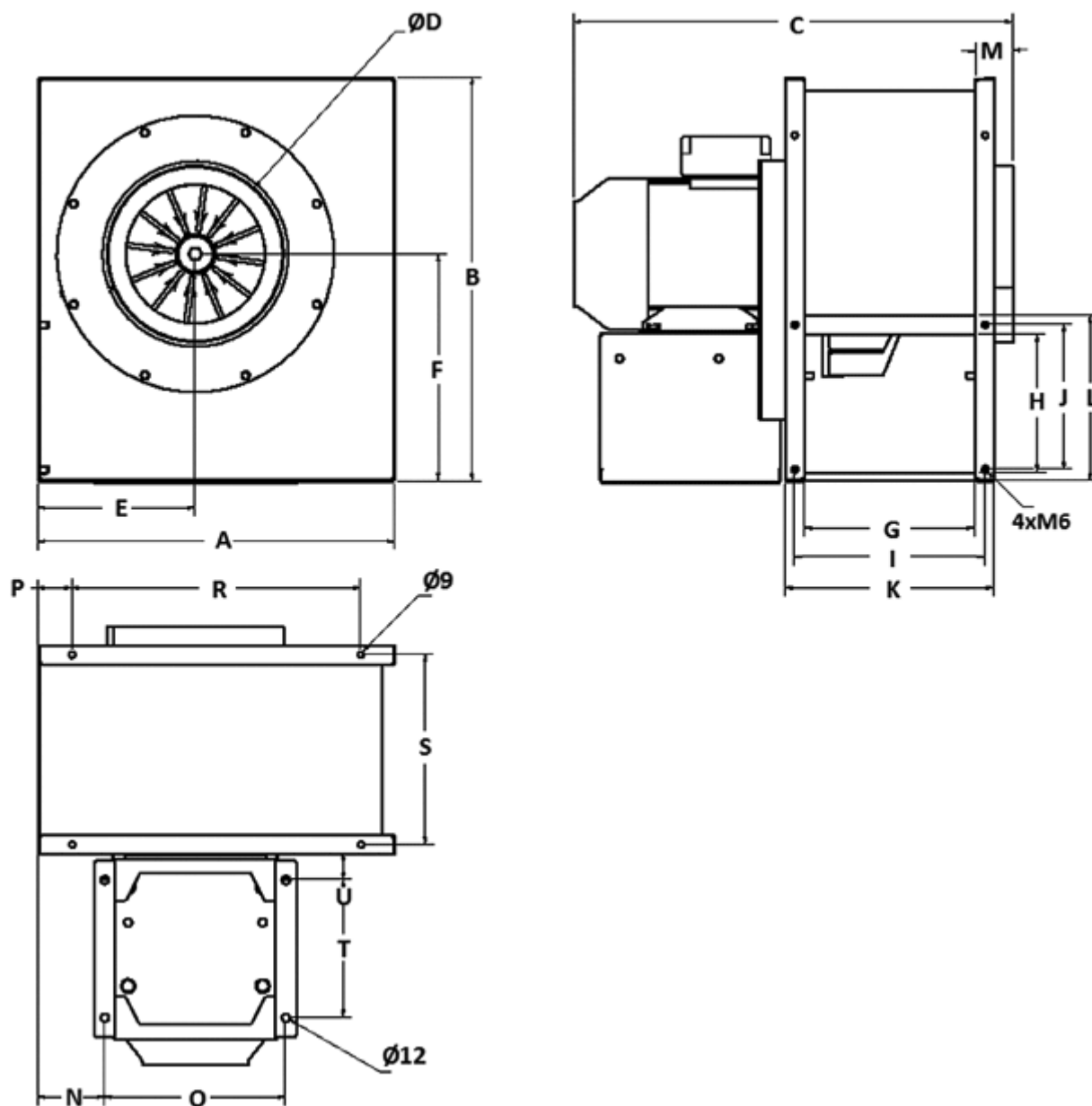


Modell	A	B	C*	ØD	E	F	G	H	I	J	K	L	M	N	O	P	R	S
GMT-60	382	432	330	100	170	237	80	80	108	90	133	124.5	30	18	27	50	282	108
GMT-80	382	432	397	160	170	237	130	133	158	143	183	178	30	18	27	50	282	158
GMT-100	413	463	393	160	192	261	110	100	137	110	162	145	50	18	27	50	313	137

GMT-130	413	463	427	160	192	261	110	100	137	110	162	145	50	18	27	50	313	137
GMT-200	503	571	423	160	221	321	110	140	138	150	163	185	45	18	27	47.5	408	138
GMT-250	503	571	396	160	221	321	110	140	138	150	163	185	45	18	27	47.5	408	138
GMT-300	503	571	423	200	221	321	140	140	168	150	193	185	45	18	27	47.5	408	168
GMT-400	503	571	396	250	221	321	140	140	168	150	193	185	45	18	27	47.5	408	168

\* Dimension dependent on the used motor

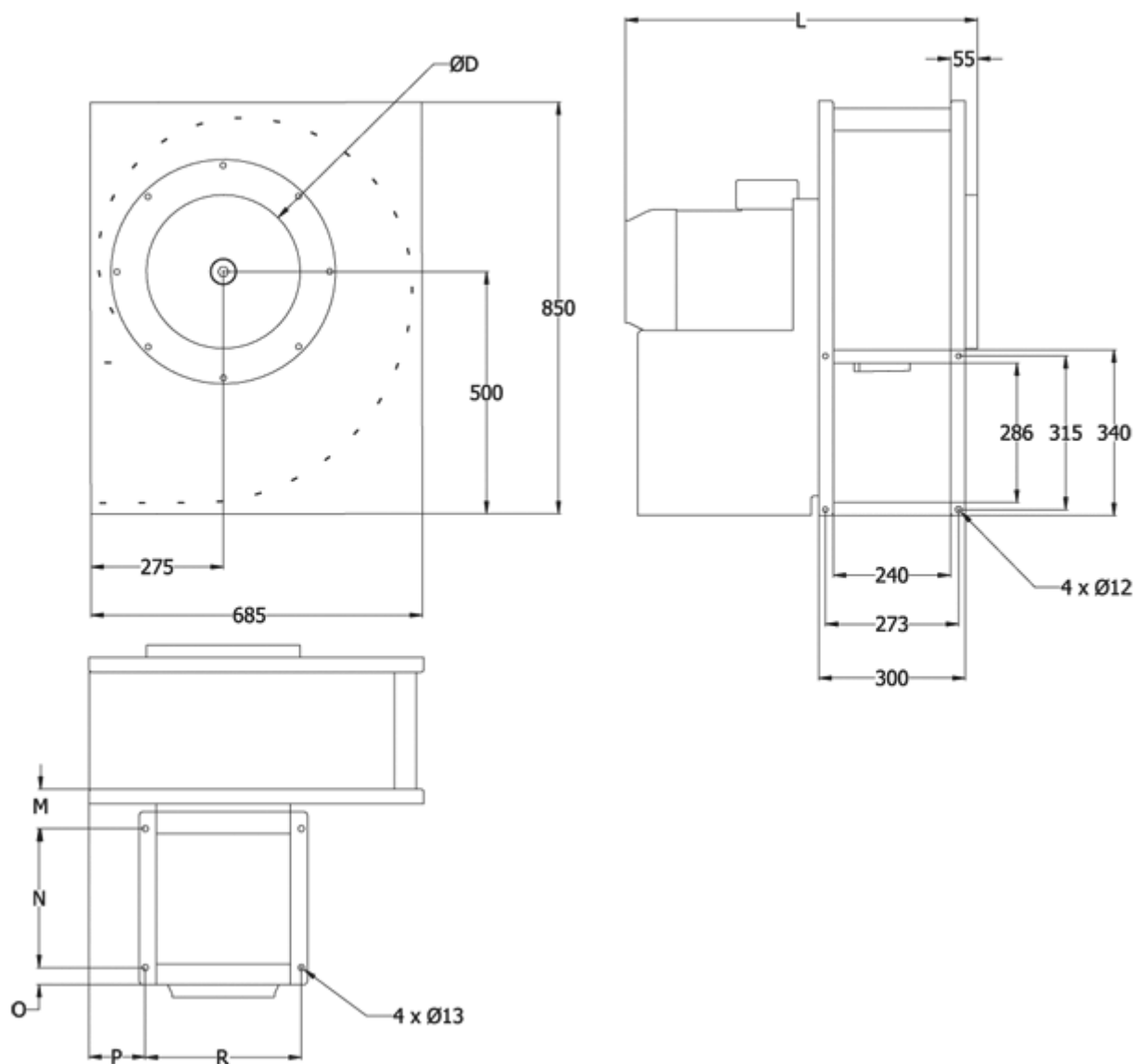
### GMT 500 - 600



	A	B	C*	ØD	E	F	G	H	I	J	K	L	M	N	O	P	R	S	T	U
GMT 500	504	572	620	250	222	322	240	195	269	205	294	234	55	94	256	48	408	269	195	38
GMT 600	504	572	693	250	222	322	280	195	309	205	334	234	55	94	256	48	408	269	195	38

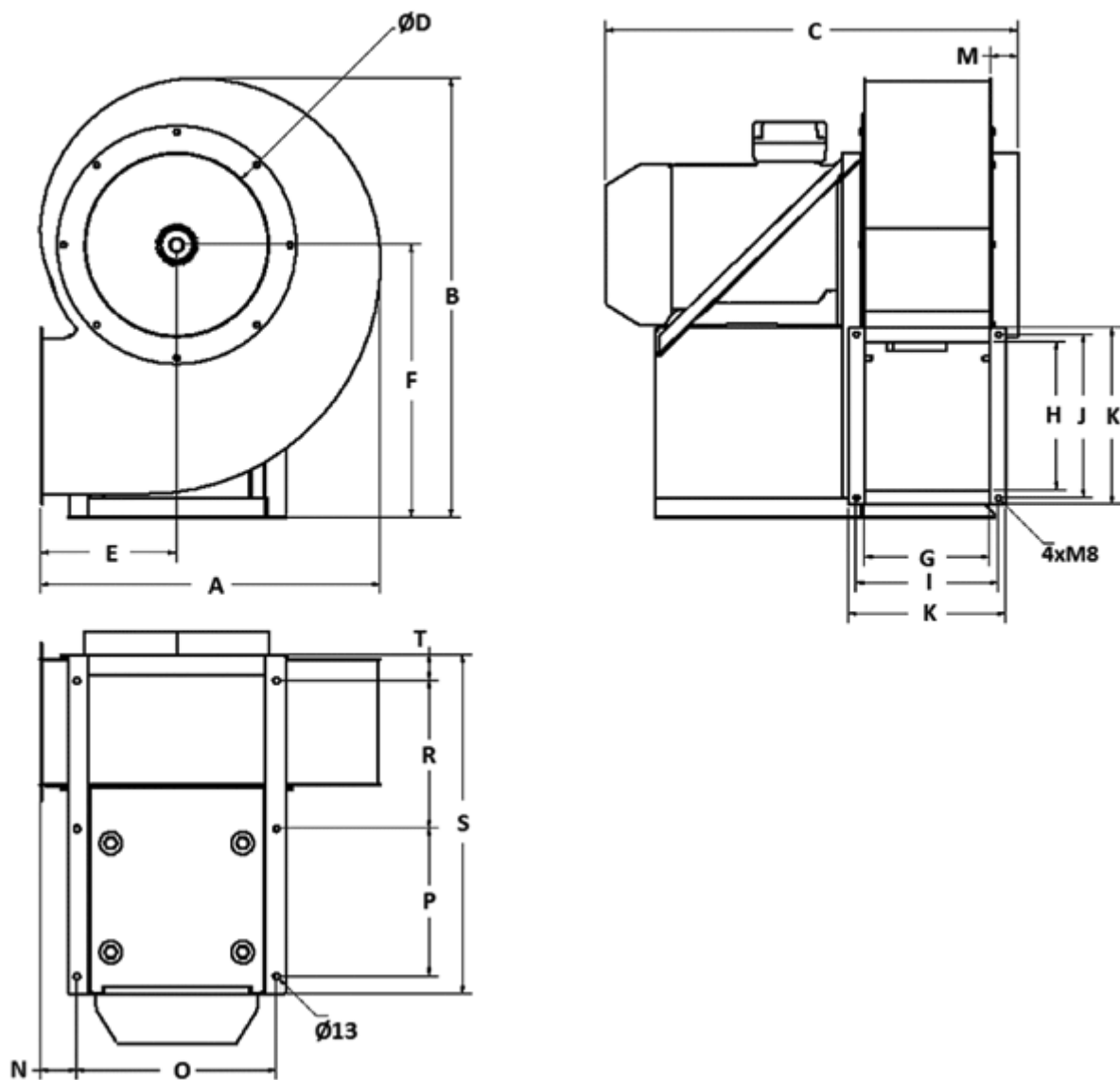
\* Dimension dependent on the used motor

### GMT 700 - 800 - rectangular housing



Modell	$\varnothing D$	L	M	N	O	P	R
GMT-700	315	~696	116	250	35	118	315
GMT-750	315	~696	81	285	35	115	320
GMT-800	355	~795	81	285	35	83	385

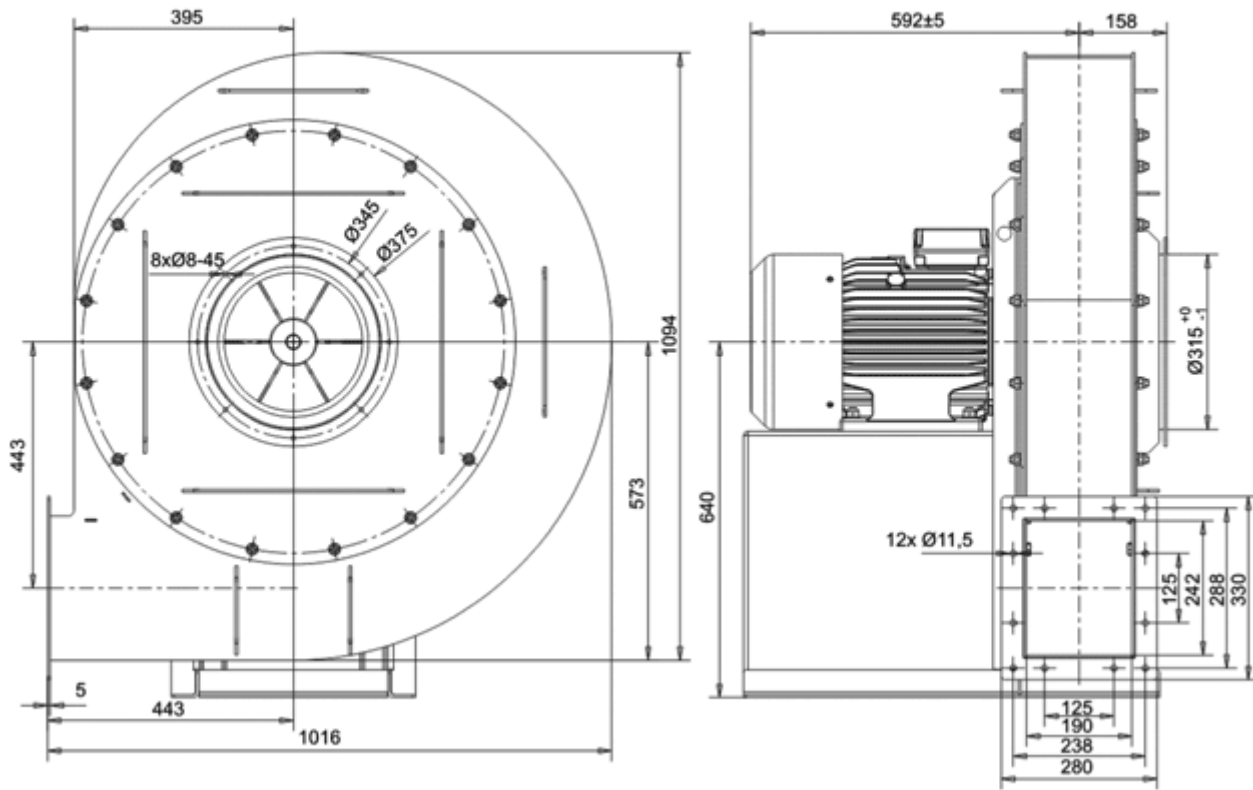
### GMT 700 - 800 - spiral housing



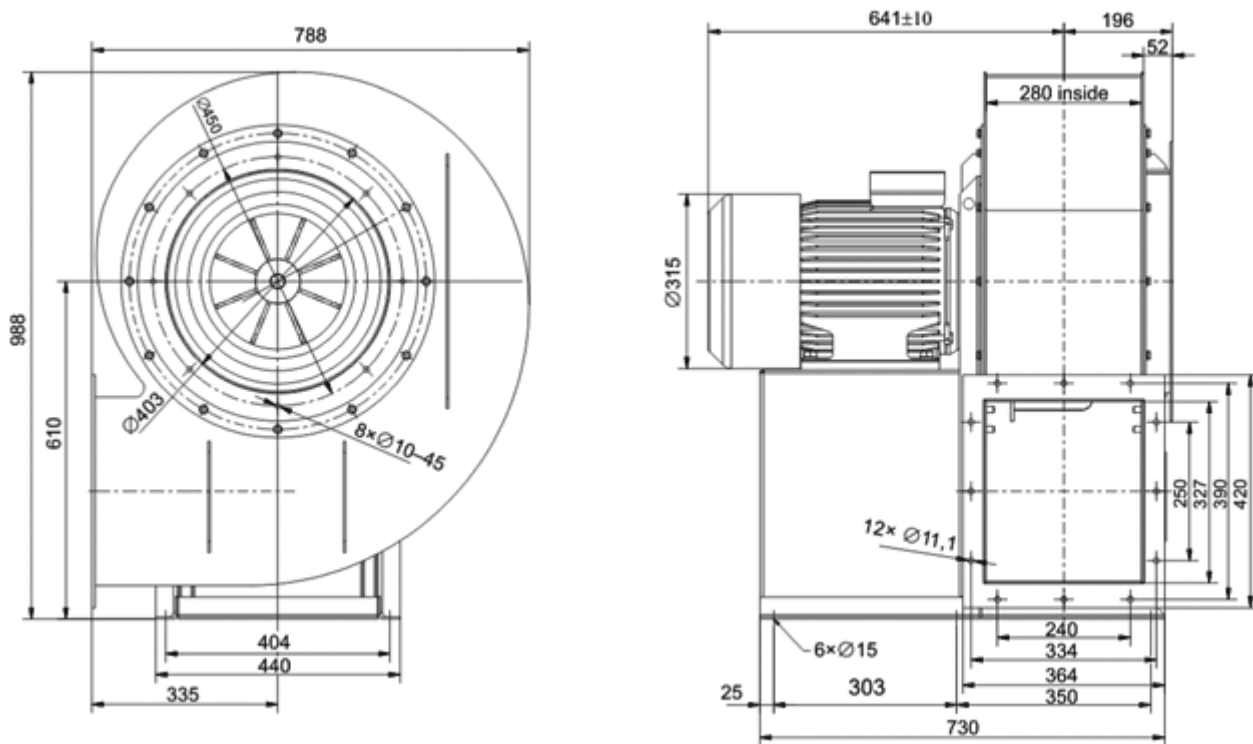
Model	A	B	C*	ØD	E	F	G	H	I	J	K	L	M	N	O	P	R	S	T
GMT-700	655	848	682	315	260	522	240	286	274	315	304	340	50	104	315	250	285	605	30
GMT-750	655	848	703	315	260	522	240	286	274	315	304	340	50	104	315	285	285	655	30
GMT-800	655	848	794	315	260	522	240	286	274	315	304	340	50	70	384	285	285	655	50

\* Dimension dependent on the used motor

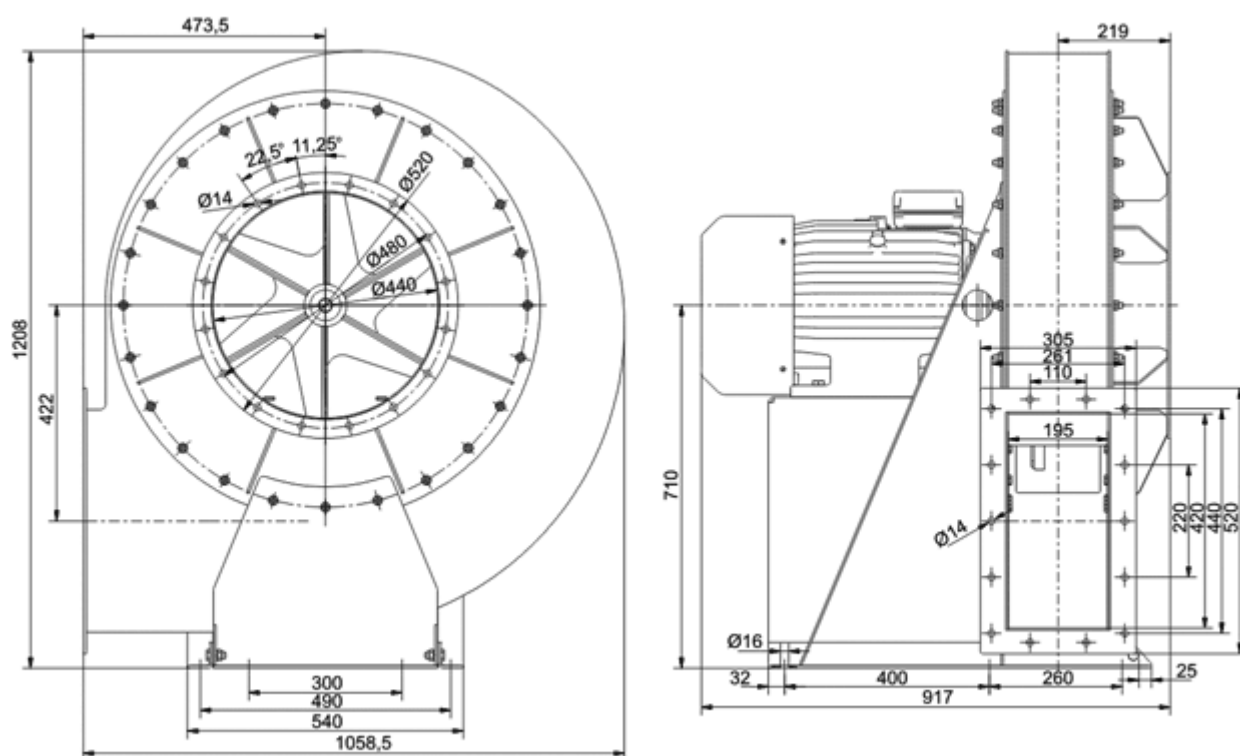
### GMT 900



### GMT 1200



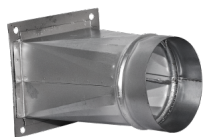
## GMT 1500



## Direktiv ErP

Modell	Mätkategori	Effektivitetskategori	Energieffektivitet	Energieffektivitetskrav 2015	Koefficient N	min. krav koefficient N 2015	P (ηmax) [W]	Q (ηmax) [m <sup>3</sup> /h]	Ps (ηmax) [Pa]
GMT-130-075S	C		37.7%	37.5%	44.2	44	944	785	1631
GMT-130-075T	C		41.8%	37%	48.8	44	777	671	1746
GMT-130-110S	C		37.7%	37.5%	44.2	44	944	785	1631
GMT-130-110T	B	total	47%	42.4%	53.6	49	912	805	1917
GMT-200-110S	C		38.4%	38%	44.4	44	1110	969	1586
GMT-200-110T	B	total	43.2%	42.8%	49.4	49	1059	999	1648
GMT-250-150T	B	total	48.2%	43.2%	54	49	1199	980	2123
GMT-300-220T	B	total	49%	44.1%	53.9	49	1686	1489	1998
GMT-400-300T	B	total	54.8%	44.5%	59.3	49	1964	1809	2142
GMT-500-400T	B	total	49.7%	45%	53.7	49	2300	2101	1962
GMT-600-550T	C		41.4%	41.1%	44.3	44	3494	2939	1771
GMT-700-750T IE3*	C		42.4%	42.3%	44.1	44	5403	3549	2322
GMT-750-1100T IE3*	C		45.6%	43.6%	47	44	6246	4719	2175
GMT-700-750T IE3**	C		42.4%	42.3%	44.1	44	5403	3549	2322
GMT-750-1100T IE3**	C		45.6%	43.6%	47	44	6246	4719	2175

## Tillbehör



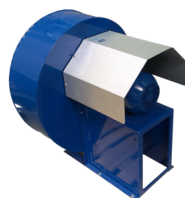
Reduktioner -  
radialfläktar



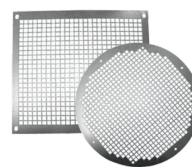
Reduktion MPB



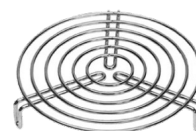
Filterlåda MPB



Regnskydd MPB



Inloppsgaller



DEF-VENT



Maskinfötter

### VENTUR tekniska ab, Göteborg

Manufakturvägen 7A  
SE-417 07 Göteborg, Sweden

Tel. +46 31-23 50 80  
fax +46 31-23 87 98

e-mail: [info@ventur.se](mailto:info@ventur.se)

### VENTUR tekniska ab, Stockholm

Västberga Allé 1A  
SE 126 30 HÄGERSTEN, Sweden

Tel. +46 8-534 101 90  
fax +46 8-534 101 99

e-mail: [info@ventur.se](mailto:info@ventur.se)