

Tillämpning

Radialfläkt anpassad för industriellt bruk. Används för transport av lätt förorenade medium och gaser med låg stofthalt. Lämpar sig för applikationer med visst tryckmotstånd.

Konstruktion

Fläkten är direktdriven och har fläkthus tillverkat i stålplåt. Fläkthjulet har bakåtböjda skovlar (hjultyp B) och är tillverkat i aluminium eller stålplåt beroende på storlek. Fläkten byggs som standard i konfiguration LG270 och lackas i RAL5010 (blå).

Motor

Produkter monteras i standardutförande med en asynkron enfasmotor för drift i 230V 50Hz eller trefasmotor för drift i 230/400V 50Hz (motoreffekt < 4kW) eller 400/690V 50Hz. Motorerna uppfyller IEC-standarder 60072 och 60034, har kapslingsklass IP55 och isolationsklass F. Om inget annat anges är motorns maximala omgivningstemperatur 40°.

För frågor om varvtalsreglering med hjälp av transformator eller frekvensomvandlare ber vi er höra av er till oss på Ventur. Vid förfrågan erbjuder vi även att montera motorer för annan drivspänning, med diverse sensorer eller i andra specialutföranden för att möta era krav och önskemål.

Beteckningar

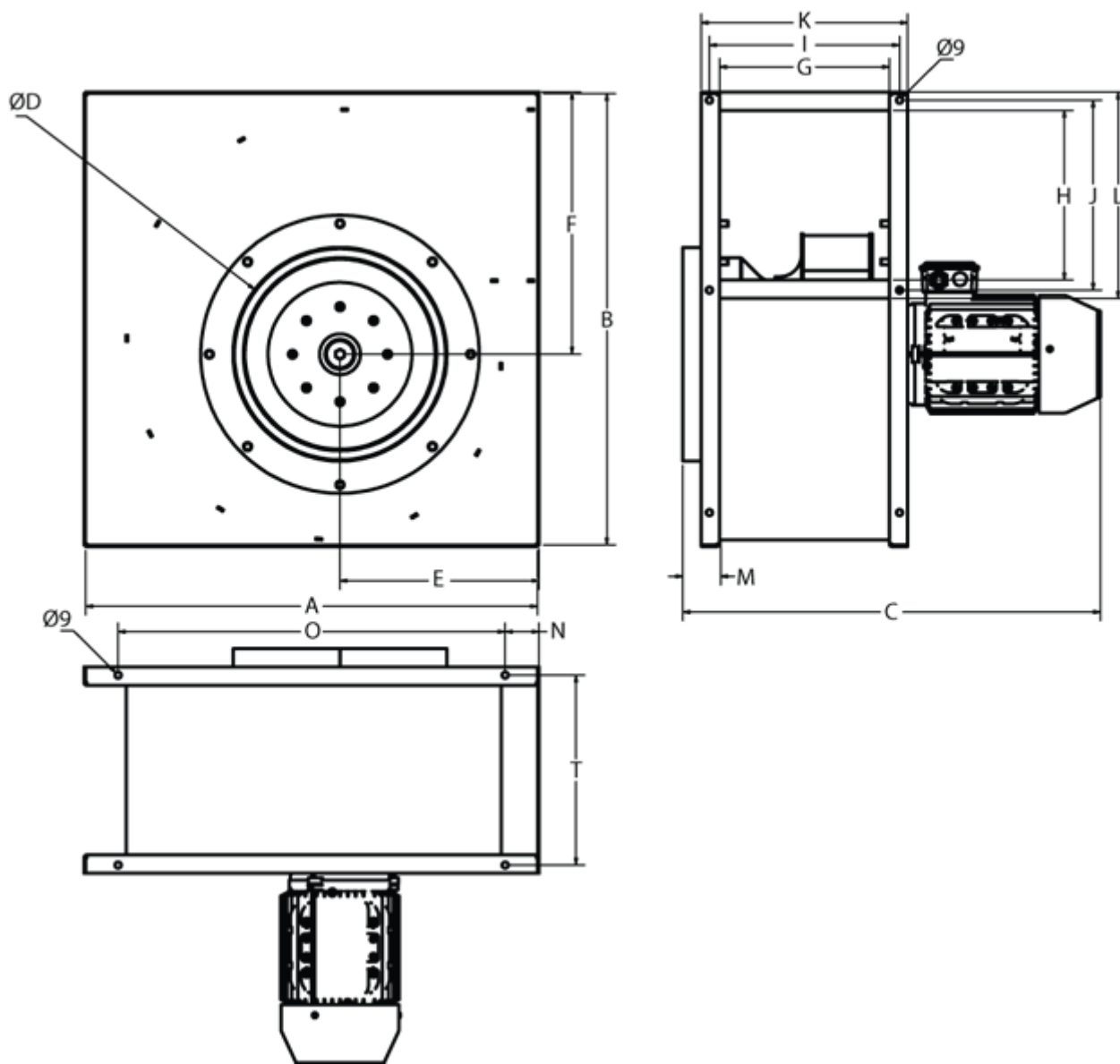
Teknisk data

Modell	Märkspänning [V]	Hastighet [r.p.m.]	P max [W]	I max [A]	Q max [m3/h]	P statistiskt [Pa]	LWA [db(A)]	Vikt [kg]	Temp. min. [°C]	Temp. max. [°C]
GMB-250-037T	400	2870	370	0.95	1550	880	61	25	-20	40
GMB-265-055T	400	2790	550	1.35	1930	920	62	31	-20	40
GMB-280-075T	400	2890	750	1.7	2160	1100	72	35	-20	40
GMB-315-110T	400	2890	1100	2.5	2820	1460	73	39	-20	40
GMB-355-220T	400	2895	2200	4.6	4200	1810	75	63	-20	40
GMB-400-300T	400	2880	3000	6.3	6650	2400	77	73	-20	40
GMB-425-400T	400	2895	4000	7.2	8600	2600	76	120	-20	40
GMB-450-550T	400	2890	5500	9.8	9300	2900	78	131	-20	40
GMB-475-750T	400	2930	7500	13.7	12500	3400	77	177	-20	40
GMB-500-1100T	400	2900	11000	19.1	13350	3750	81	185	-20	40

Dimensioner (mått i millimeter)

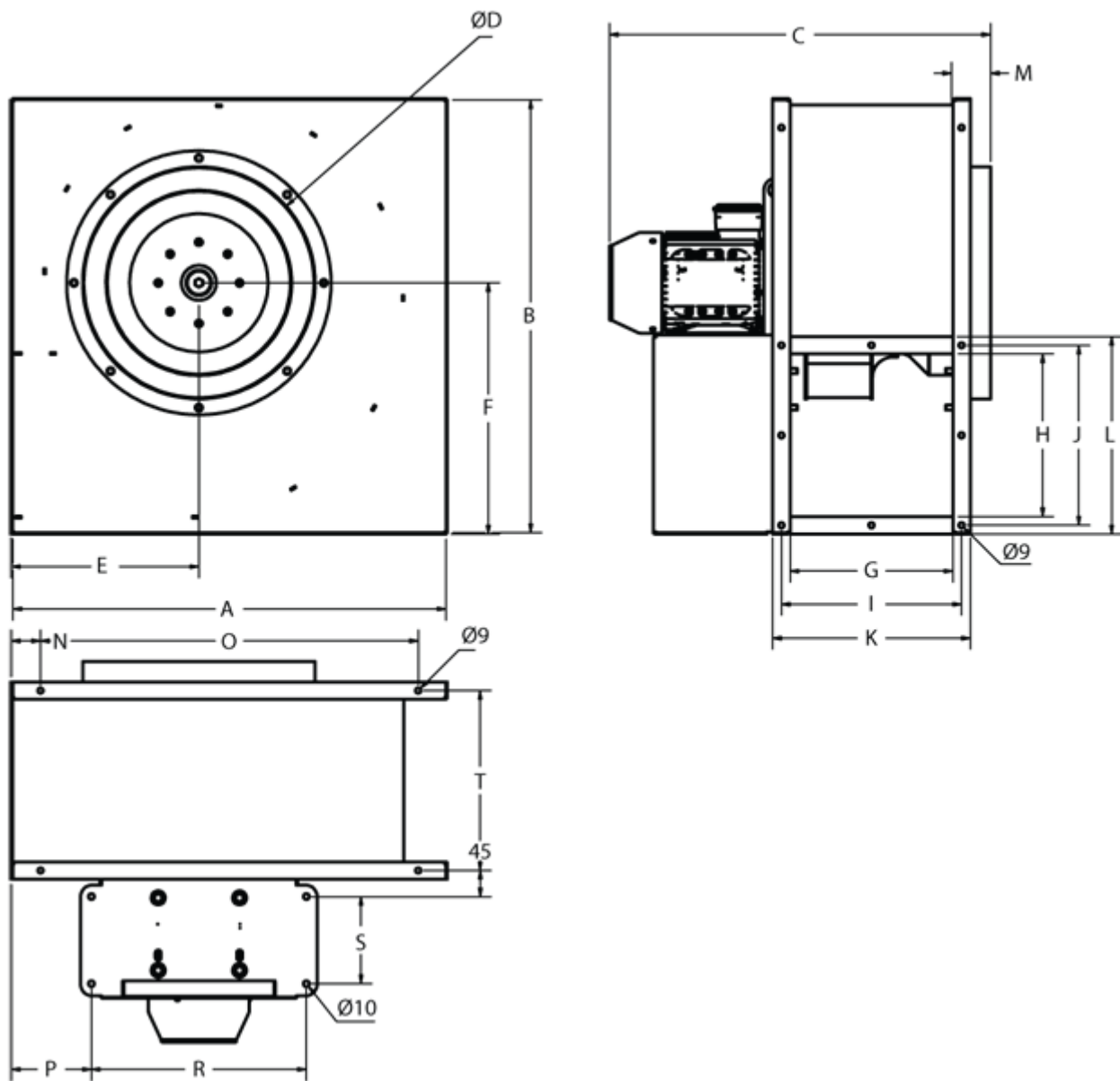
Modell 250, 265, 280, 315, 355

Typy 250, 265, 280, 315, 355



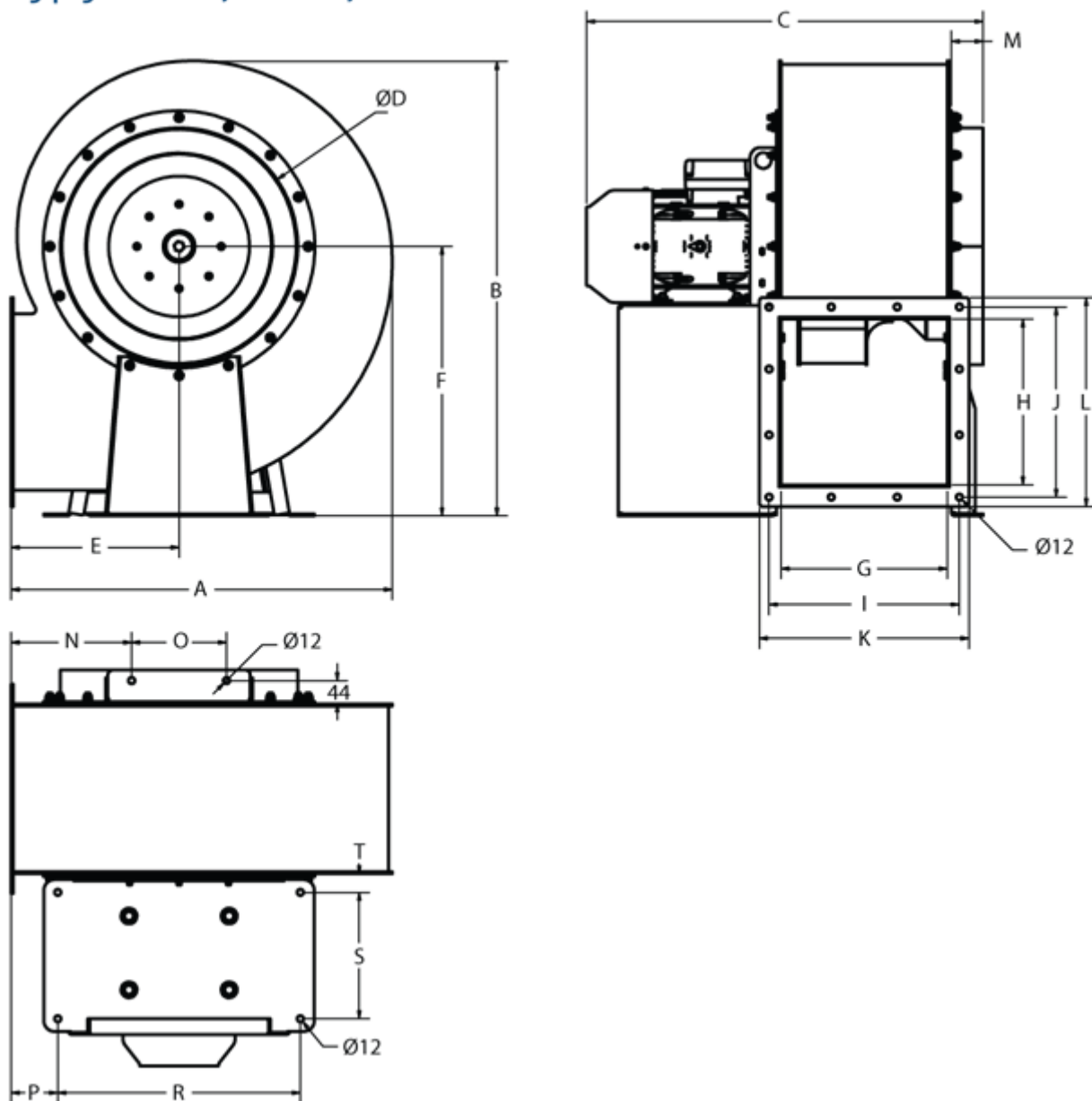
Modell 400

Typ 400



Modell 425, 450, 475, 500

Typy 425, 450, 475 i 500



Modell	A	B	C*	ØD	E	F	G	H	I	J
GMB-250-037T	495	495	423	250	225	286	180	180	210	210
GMB-265-055T	545	545	487	250	245	315	200	200	230	230
GMB-280-075T	545	545	487	250	245	315	200	200	230	230
GMB-315-110T	595	595	521	315	268	349	224	224	255	255
GMB-355-220T	665	665	615	315	293	387	250	250	280	280
GMB-400-300T	745	745	656	400	322	433	280	280	310	310
GMB-425-400T	723	863	719	400	319	512	315	315	361	361
GMB-450-550T	723	863	752	400	319	512	315	315	361	361
GMB-475-750T	801	961	869	500	347	566	355	355	401	401
GMB-500-1100T	801	961	886	500	347	566	355	355	401	401

Modell	K	L	M	N	O	P	R	S	T
--------	---	---	---	---	---	---	---	---	---

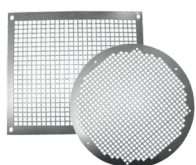
GMB-250-037T	234	234	45	50	400	-	-	-	210
GMB-265-055T	254	254	45	50	450	-	-	-	230
GMB-280-075T	254	254	45	50	450	-	-	-	230
GMB-315-110T	278	278	55	50	500	-	-	-	255
GMB-355-220T	304	304	55	50	570	-	-	-	280
GMB-400-300T	340	340	65	50	650	137	370	150	310
GMB-425-400T	397	397	60	229	180	89	460	240	35
GMB-450-550T	397	397	60	229	180	89	460	240	35
GMB-475-750T	437	437	60	257	180	97	500	320	45
GMB-500-1100T	437	437	60	257	180	97	500	320	45

* Dimension dependent on the used motor

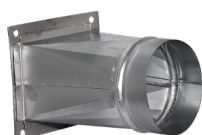
Direktiv ErP

Modell	Mätkategori	Effektivitetskategori	Energieffektivitet	Energieffektivitetskrav 2015	Koefficient N	min. krav koefficient N 2015	P (ηmax) [W]	Q (ηmax) [m ³ /h]	Ps (ηmax) [Pa]
GMB-250-037T	B	total	48.3%		71.8		320	902	715
GMB-265-055T	B	total	50.1%		67.2		470	1256	722
GMB-280-075T	C		48%		66.2		570	1206	907
GMB-315-110T	B	total	52.6%		85.6		810	1601	1358
GMB-355-220T	B	total	58.8%		67		1670	2340	1510
GMB-400-300T	B	total	58.7%		70.3		3140	3889	1890
GMB-425-400T	B	total	60%		73.5		4190	5078	2066
GMB-450-550T	B	total	60.9%		73.2		5040	5152	2473
GMB-475-750T	B	total	62.6%		71.4		7320	7081	2604
GMB-500-1100T	B	total	63.8%		73.2		8650	7231	3125

Tillbehör



Inloppsgaller



Reduktioner -
radialfläktar

VENTUR tekniska ab, Göteborg

Manufakturvägen 7A
SE-417 07 Göteborg, Sweden

Tel. +46 31-23 50 80
fax +46 31-23 87 98

e-mail: info@ventur.se

VENTUR tekniska ab, Stockholm

Västberga Allé 1A
SE 126 30 HÄGERSTEN, Sweden

Tel. +46 8-534 101 90
fax +46 8-534 101 99

e-mail: info@ventur.se