



Tillämpning

Fläkten är konstruerad för montering på tak. Används för transport av lätt förorenade medium och gaser med låg stofhalt. Lämplig för applikationer där höga luftflöden eftersträvas. Fläkten kan användas även vid höga temperaturer på luftströmmen.

Konstruktion

Fläkten är direkt driven med skovelhjul och har fläkthus tillverkat i galvaniserat stål eller aluminium beroende på storlek. Den är konstruerad för ett vertikalt utsläpp av luftströmmen skapad av fläkthjulet som har bakåtböjda skovlar (hjultyp B) och är tillverkat i stålplåt. Fläkten är omålad.

Motor

Produkter monteras i standardutförande med en asynkron enfasmotor för drift i 230V 50Hz eller trefasmotor för drift i 230/400V 50Hz (motoreffekt < 4kW) eller 400/690V 50Hz. Motorerna uppfyller IEC-standarder 60072 och 60034, har kapslingsklass IP55 och isolationsklass F. Om inget annat anges är motorns maximala omgivningstemperatur 40°.

För frågor om varvtalsreglering med hjälp av transformator eller frekvensomvandlare ber vi er höra av er till oss på Ventur. Vid förfrågan erbjuder vi även att montera motorer för annan drivspänning, med diverse sensorer eller i andra specialutföranden för att möta era krav och önskemål.

Beteckningar

1 2 3 4
CT V B / 4 - 400

1. Utlopp vertikalt
2. Motorfaser **T** trefasmotor
B enfasmotor
3. Antal motorpoler
4, 6, 8 för enhastighetsmotorer
4/8, 6/12 för tvåhastighetsmotorer
4. Diameter för kanalanslutning

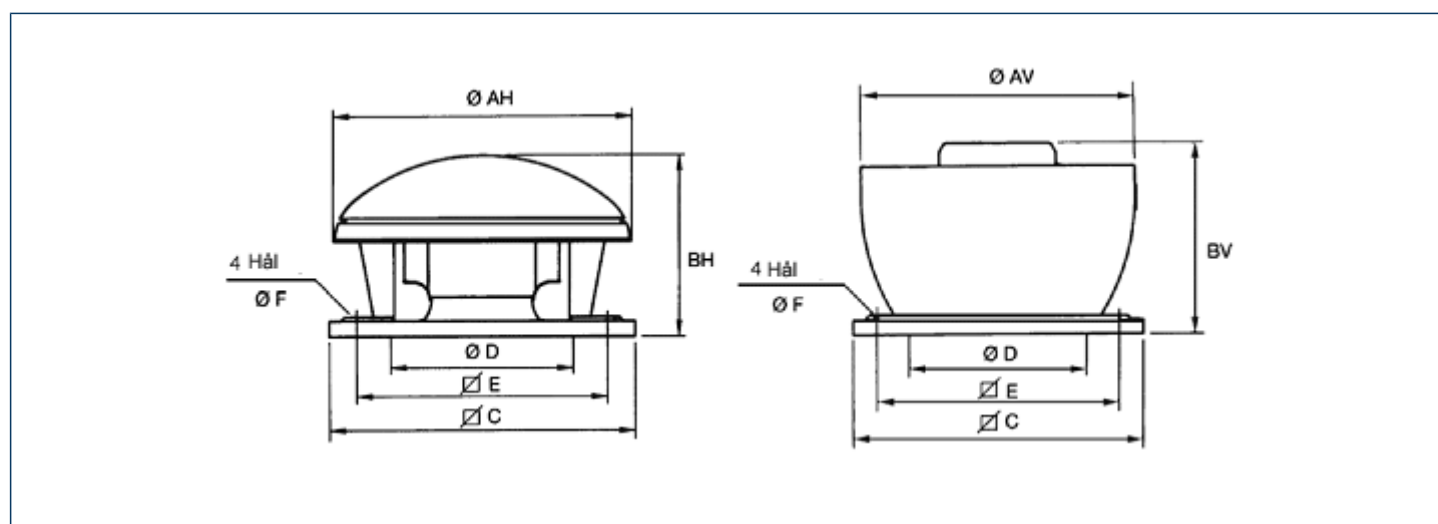
Teknisk data

Modell	Drift	Märkspänning [V]	Hastighet [r.p.m.]	P max [W]	I max [A]	Q max [m3/h]	P statistiskt [Pa]	LWA [db(A)]	Vikt [kg]	Temp. min. [°C]	Temp. max. [°C]
CTVB/4-140		230	1375	60	0.3	725	140	49	10	-40	200
CTVB/4-180		230	1330	60	0.3	830	155	49	10.5	-40	200
CTVB/4-200		230	1330	100	0.6	1320	205	53	17	-40	200
CTVB/4-225		230	1350	130	0.71	1900	270	56	19.8	-40	200
CTVB/4-250		230	1325	325	1.6	2800	350	60	35	-40	120
CTVB/4-315		230	1390	570	2.7	4200	420	64	39	-40	120
CTVB/4-400		230	1390	1100	5.3	6250	650	70	50	-40	120
CTVB/6-200		230	940	80	0.4	900	95	42	17	-40	200
CTVB/6-225		230	890	90	0.4	1300	115	45	19.8	-40	200
CTVB/6-250		230	940	100	0.57	1850	160	49	35	-40	120
CTVB/6-315		230	870	160	0.8	2800	195	53	39	-40	120
CTVB/6-400		230	960	340	1.6	4300	280	59	50	-40	120
CTVT/4-140		400	1400	60	0.18	725	140	49	10	-40	200
CTVT/4-180		400	1350	60	0.18	830	155	49	10.5	-40	200
CTVT/4-200		400	1340	130	0.44	1200	205	53	17	-40	200

Modell	Drift	Märkspänning [V]	Hastighet [r.p.m.]	P max [W]	I max [A]	Q max [m ³ /h]	P statistiskt [Pa]	LWA [db(A)]	Vikt [kg]	Temp. min. [°C]	Temp. max. [°C]
CTVT/4-225		400	1360	180	0.47	1900	270	56	19.8	-40	200
CTVT/4-250		400	1400	300	0.8	2800	350	60	35	-40	120
CTVT/4-315		400	1410	400	1.4	4200	420	64	39	-40	120
CTVT/4-400		400	1330	1000	1.8	6250	650	70	50	-40	120
CTVT/4-450		400	1440	2100	4.3	8850	870	74	75	-40	120
CTVT/4-632 HP 5.5kW		400	1465	6100	10.9	18000	1000	83	177	-40	120
CTVT/4-631 HP 7.5kW		400	1480	6670	12.4	20700	1130	85	180	-40	120
CTVT/4-712 HP 11kW		400	1470	12250	21.3	26000	1380	90	267	-40	120
CTVT/4-711 HP 15kW		400	1480	16390	29.5	32500	1480	90	303	-40	120
CTVT/4-802 HP 18.5kW		400	1480	19850	34.5	35400	1700	91	361	-40	120
CTVT/4-801 HP 22kW		400	1485	26000	43.6	44500	1660	94	376	-40	120
CTVT/4-632 5.5kW INS		400	1465	6100	10.9	18000	1000	70	221	-40	120
CTVT/4-631 7.5kW INS		400	1480	6670	12.4	20700	1130	77	224	-40	120
CTVT/4-712 11kW INS		400	1470	12250	21.3	26000	1380	82	357	-40	120
CTVT/4-711 15kW INS		400	1480	16390	29.5	32500	1480	83	393	-40	120
CTVT/4-802 18.5kW INS		400	1480	19850	34.5	35400	1700	83	492	-40	120
CTVT/4-801 22kW INS		400	1485	26000	43.6	44500	1660	87	507	-40	120
CTVT/6-200		400	950	80	0.24	900	95	42	17	-40	200
CTVT/6-225		400	900	90	0.23	1300	115	45	19.8	-40	200
CTVT/6-250		400	950	100	0.41	1850	160	49	35	-40	120
CTVT/6-315		400	910	160	0.44	2800	195	53	39	-40	120
CTVT/6-400		400	930	350	1	4300	280	59	50	-40	120
CTVT/6-450		400	950	800	3.5	5900	400	63	75	-40	120
CTVT/6-500		400	975	1500	3.7	9500	540	66	115	-40	120
CTVT/6-560		400	950	2400	5.5	13000	660	70	129	-40	120
CTVT/6-630		400	950	3900	8.3	19500	850	74	168	-40	120
CTVT/6-710		400	980	7250	13.6	25200	1050	82	229	-40	120
CTVT/8-450		400	690	700	1.5	4400	215	59	75	-40	120
CTVT/8-500		400	700	770	2.4	7100	300	58	115	-40	120
CTVT/8-560		400	730	1100	3.3	10000	370	62	129	-40	120
CTVT/8-630		400	735	1650	4.9	14500	475	66	168	-40	120
CTVT/8-710		400	730	3160	7.1	19100	600	76	238	-40	120
CTVT/4/8-225	HS	400	1300	180	0.3	2100	270	59	17	-40	200
CTVT/4/8-225	LS	400	700	70	0.2	1050	50	44	17	-40	200
CTVT/4/8-315	HS	400	1400	370	1.1	4200	420	64	40	-40	120
CTVT/4/8-315	LS	400	700	230	0.9	2100	100	49	40	-40	120
CTVT/4/8-400	HS	400	1400	560	1.3	6250	650	70	52	-40	120
CTVT/4/8-400	LS	400	700	260	1	3200	155	55	52	-40	120
CTVT/4/8-450	HS	400	1400	2400	6.1	9850	870	74	77	-40	120
CTVT/4/8-450	LS	400	700	600	2.5	4500	215	59	77	-40	120
CTVT/6/12-450	HS	400	960	500	2	5900	400	63	80	-40	120
CTVT/6/12-450	LS	400	490	190	1	2800	100	48	80	-40	120
CTVT/6/12-500	HS	400	980	1520	4.5	9500	540	66	134	-40	120
CTVT/6/12-500	LS	400	490	430	2.2	4800	135	51	134	-40	120
CTVT/6/12-560	HS	400	960	2400	5.6	13000	660	70	134	-40	120
CTVT/6/12-560	LS	400	480	640	2.2	6400	160	55	134	-40	120

Modell	Drift	Märkspänning [V]	Hastighet [r.p.m.]	P max [W]	I max [A]	Q max [m ³ /h]	P statiskt [Pa]	LWA [db(A)]	Vikt [kg]	Temp. min. [°C]	Temp. max. [°C]
CTVT/6/12-630	HS	400	960	4100	8.1	19500	850	74	173	-40	120
CTVT/6/12-630	LS	400	480	730	2.6	9500	210	59	173	-40	120
CTVT/6/12-710	HS	400	950	7300	14.1	25200	1050	82	238	-40	120
CTVT/6/12-710	LS	400	450	435	5.4	12700	260	67	238	-40	120

Dimensioner (mått i millimeter)



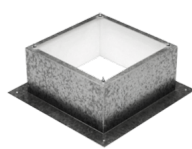
Modell	ØAH	ØAV	BH	BV	C	ØD*	E	ØF
225	561	556	383	452	435	250	330	12
250	762	750	425	522	560	355	450	12
315	762	750	469	564	560	355	450	12
400	850	850	532	608	630	400	535	12
450	962	950	713	741	710	500	590	14
500	1214	1216	824	832	905	630	750	14
560	1214	1216	874	832	905	630	750	14
630	1336	1327	1029	1053	1100	710	840	14
710	1336	1485	1127	1161	1100	710	840	14

*Nomiell diameter för tillbehören

Tillbehör



Bullerdämpande stativ
RS



Stativ för plattak JBS



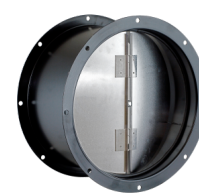
Bullerdämpande stativ
RSA



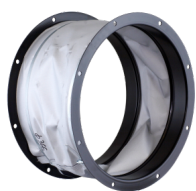
Bullerdämpande stativ
JAA



Tillbehör monteringsplåt
JPA



Runda backspjäll JCA



Rund flexibel dukstos
JAE



Fläns JBR



TK-1



SQA



HIG-2



REB



TLR



RMB, RMT



Omkopplare

VENTUR tekniska ab, Göteborg

Manufakturgatan 7A
SE-417 07 Göteborg, Sweden

Tel. +46 31-23 50 80
fax +46 31-23 87 98

e-mail: info@ventur.se

VENTUR tekniska ab, Stockholm

Västberga Allé 1A
SE 126 30 HÅGERSTEN, Sweden

Tel. +46 8-534 101 90
fax +46 8-534 101 99

e-mail: info@ventur.se