



Tillämpning

Ventilationsfläkt för kanalmontage. Lämpar sig för större utrymmen. Används då det finns ett behov av att höja eller bibehålla lufttemperaturen.

- UTBS-2: luftflöde från 500 till 1700 m³/h och endast 360 mm hög
- UTBS-3: luftflöde från 1200 till 3000 m³/h och endast 410 mm hög
- UTBS-5: luftflöde från 2400 till 5000 m³/h och endast 410mm hög
- UTBS-8: luftflöde från 4000 till 8000 m³/h och endast 500 mm hög

Konstruktion

Fläkten är direkt driven med skovelhjul och har fläkthus tillverkat i galvaniserat stål. Fläkthjulet har bakåtböjda skovlar (hjul typ B) och tillverkas i plast. Fläkten lackas med epoxifärg i RAL9002 (vit).

Enheten kan anpassas med diverse moduler, så som:

- Kylvattenbatteri med droppavskiljare i rostfritt stål
- Värmeväxlare
- By-pass för frikylning
- Ljuddämpare
- Blandningsmoduler
- Filtermoduler
- Cirkulationsmoduler

Motor

Produkter monteras i standardutförande med en asynkron trefasmotor för drift i 230/400V 50Hz (motoreffekt < 4kW) eller 400/690V 50Hz. Motorena uppfyller IEC-standarder 60072 och 60034, har kapslingsklass IP54 och isolationsklass F. Motorena är utrustade med termisk säkerhetsbrytare. Om inget annat anges är motorns maximala omgivningstemperatur 40°.

För frågor om varvtalsreglering med hjälp av transformator eller frekvensomvandlare ber vi er höra av er till oss på Ventur. Vid förfrågan erbjuder vi även att montera motorer för annan drivspänning, med diverse sensorer eller i andra specialutföranden för att möta era krav och önskemål.

Beteckningar

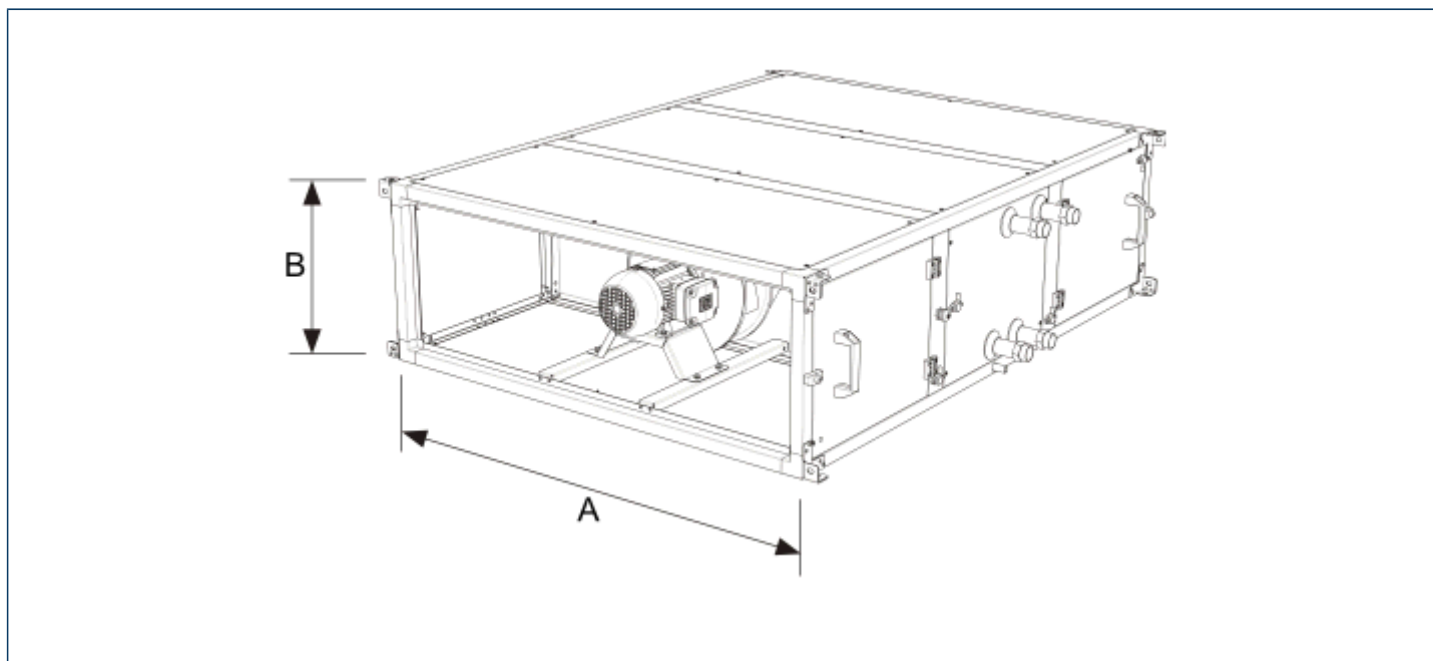
1
UTBS- 2

1. Modell
- 2 - flödeskapacitet mellan 500 och 1700 m³/h
- 3 - flödeskapacitet mellan 1200 och 3000 m³/h
- 5 - flödeskapacitet mellan 2400 och 5000 m³/h
- 8 - flödeskapacitet mellan 4000 och 8000 m³/h

Teknisk data

Modell	Märkspänning [V]	Hastighet [r.p.m.]	P max [W]	I max [A]	Q max [m ³ /h]	P statiskt [Pa]	Temp. min. [°C]	Temp. max. [°C]
UTBS-2	400	3500	550	1.35	2200	1000	-20	60
UTBS-3	400	4500	2200	4.98	4000	2100	-20	60
UTBS-5	400	4500	4400	9.96	6000	2100	-20	60
UTBS-8	400	3800	4400	9.96	9000	1900	-20	60

Dimensioner (mått i millimeter)



Modell	A	B
UTBS-2	750	360
UTBS-3	1100	410
UTBS-5	1500	410
UTBS-8	1900	500

VENTUR tekniska ab, Göteborg

Manufakturvägen 7A
SE-417 07 Göteborg, Sweden

Tel. +46 31-23 50 80
fax +46 31-23 87 98

e-mail: info@ventur.se

VENTUR tekniska ab, Stockholm

Västberga Allé 1A
SE 126 30 HÄGERSTEN, Sweden

Tel. +46 8-534 101 90
fax +46 8-534 101 99

e-mail: info@ventur.se