

Tillämpning

Fläkten är konstruerad för montering på tak. Används för transport av rena medium. Lämplig för applikationer där låga luftflöden eftersträvas.

Konstruktion

Fläkten är direkt driven med axialvinge och har fläkthus tillverkat i galvaniserat stål. Den täckande kåpan är av aluminium och styr luftströmmen för ett horisontellt luftutsläpp. Inuti sitter en vinge i plast. Fläkten är omålad.

Motor

Produkter monteras i standardutförande med en asynkron enfasmotor för drift i 230V 50Hz eller trefasmotor för drift i 230/400V 50Hz (motoreffekt < 4kW) eller 400/690V 50Hz. Motorerna uppfyller IEC-standarder 60072 och 60034, har kapslingsklass IP55 eller IP65 (beroende på modell) och isolationsklass F. Många modeller är utrustade med TP-sensorer och kan varvtalsstyras med hjälp av en spänningsreglerande tyristor. Om inget annat anges är motorns maximala omgivningstemperatur 40°.

För frågor om varvtalsreglering med hjälp av transformator eller frekvensomvandlare ber vi er höra av er till oss på Ventur. Vid förfrågan erbjuder vi även att montera motorer för annan drivspänning, med diverse sensorer eller i andra specialutföranden för att möta era krav och önskemål.

Beteckningar

1
2
3
4
HCT **T** / **4** - **710** - **B**

1. Motorfaser
T trefasmotor
B enfasmotor
2. Antal motorpoler
4, 6, 8
3. Diameter för kanalanslutning
4. Luftriktning
A - för lufttillförsel
B - för luftutsug

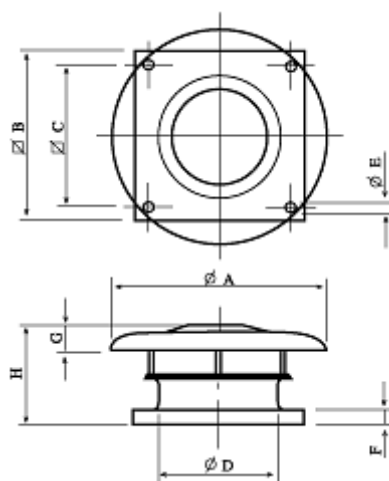
Teknisk data

Modell	Drift	Märkspänning [V]	Hastighet [r.p.m.]	P max [W]	I max [A]	Q max [m3/h]	P statiskt [Pa]	LWA [db(A)]	Vikt [kg]	Temp. min. [°C]	Temp. max. [°C]
HCTB/4-315-B		230	1300	100	0.59	1930	118	58	14.4	-40	70
HCTB/4-355-B		230	1225	200	0.96	2680	118	55	15.8	-40	70
HCTB/4-400-B		230	1290	340	1.64	3700	158	58	16.5	-40	70
HCTB/4-450-B		230	1290	480	2.3	5600	218	61	23.5	-40	70
HCTB/4-500-B		230	1290	650	3	7100	237	67	25.4	-40	70
HCTB/4-560-B		230	1200	980	4.9	9820	295	69	40	-40	70
HCTB/4-630-B		230	1290	1700	7.6	13000	345	70	42.6	-40	70
HCTB/6-450-B		230	835	220	1.15	3900	121	52	23.5	-40	70
HCTB/6-500-B		230	840	290	1.6	4600	135	54	25.4	-40	70
HCTB/6-560-B		230	900	420	2.4	6850	133	58	40	-40	70
HCTB/6-630-B		230	800	510	2.56	8400	155	61	42.6	-40	70
HCTT/4-315-B	D	400	1300	150	0.34	1930	118	58	14.4	-40	70
HCTT/4-355-B	D	400	1260	200	0.46	2680	118	55	15.8	-40	70

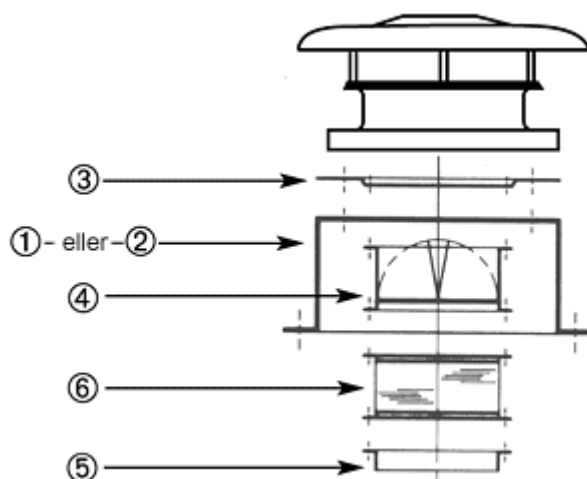
Modell	Drift	Märkspänning [V]	Hastighet [r.p.m.]	P max [W]	I max [A]	Q max [m ³ /h]	P statistiskt [Pa]	LWA [db(A)]	Vikt [kg]	Temp. min. [°C]	Temp. max. [°C]
HCTT/4-400-B	D	400	1350	300	0.8	3700	158	58	16.5	-40	70
HCTT/4-450-B	D	400	1230	500	1	5600	218	61	23.5	-40	70
HCTT/4-500-B	D	400	1350	660	1.6	7100	237	67	25.4	-40	70
HCTT/4-560-B	D	400	1320	1210	2.3	9820	295	69	40	-40	70
HCTT/4-630-B		400	1290	1600	3.2	13000	340	70	42.6	-40	70
HCTT/4-710-B		400	1300	2200	4	18400	255	80	60	-40	70
HCTT/4-800-B		400	1400	3000	7.3	23800	480	86	67	-30	40
HCTT/4-900-B		400	1400	4000	9.5	30000	425	89	77	-30	40
HCTT/4-1000-B		400	1450	5500	12	38500	410	90	123	-30	40
HCTT/6-450-B	D	400	835	190	0.48	3900	121	52	23.5	-40	70
HCTT/6-500-B	D	400	830	250	0.57	4600	135	54	25.4	-40	70
HCTT/6-560-B	D	400	850	410	0.93	6850	133	58	40	-40	70
HCTT/6-630-B	D	400	810	600	1.18	8400	155	61	42.6	-40	70
HCTT/6-710-B		400	900	1100	3.3	12700	120	70	54	-40	70
HCTT/6-800-B		400	930	750	2.5	15800	210	76	57	-30	40
HCTT/6-900-B		400	930	1100	3.5	20000	190	79	67	-30	40
HCTT/6-1000-B		400	930	1500	4.5	24700	170	80	108	-30	40
HCTT/8-710-B		400	670	370	1.2	9500	66	62	52	-40	70
HCTT/8-800-B		400	700	370	1.9	11900	120	68	57	-30	40
HCTT/8-900-B		400	700	550	2.3	15000	102	71	67	-30	40
HCTT/8-1000-B		400	700	750	2.8	18600	95	72	108	-30	40
HCTT/4-315-A	D	400	1360	150	0.34	2150	48	64	14.4	-40	70
HCTT/4-355-A	D	400	1350	200	0.46	3250	53	61	15.8	-40	70
HCTT/4-400-A	D	400	1380	300	0.8	4720	64	68	16.5	-40	70
HCTT/4-450-A	D	400	1350	500	0.95	6670	90	71	23.5	-40	70
HCTT/4-500-A	D	400	1380	660	1.6	8440	137	76	25.4	-40	70
HCTT/4-560-A	D	400	1380	1210	2.3	11400	162	80	40	-40	70
HCTT/4-630-A		400	1360	1600	3	15300	173	84	42.6	-40	70
HCTT/4-710-A		400	1300	2200	4	20500	220	85	60	-40	70
HCTT/4-800-A		400	1400	3000	7.3	26600	475	90	67	-30	40
HCTT/4-900-A		400	1400	4000	9.5	35900	540	94	77	-30	40
HCTT/4-1000-A		400	1400	5500	12	44900	680	95	123	-30	40
HCTT/6-450-A	D	400	835	190	0.48	4400	42	60	23.5	-40	70
HCTT/6-500-A	D	400	830	250	0.57	5500	56	63	25.4	-40	70
HCTT/6-560-A	D	400	850	410	0.93	7900	77	68	40	-40	70
HCTT/6-630-A	D	400	810	600	1.18	9900	74	70	42.6	-40	70
HCTT/6-710-A		400	900	1100	3.3	14200	105	75	54	-40	70
HCTT/6-800-A		400	930	750	2.5	17700	210	80	57	-30	40
HCTT/6-900-A		400	930	1100	3.5	23800	240	84	67	-30	40
HCTT/6-1000-A		400	930	1500	4.5	28800	280	85	108	-30	40
HCTT/8-710-A		400	670	370	1.2	10600	60	52	52	-40	70
HCTT/8-800-A		400	700	370	1.9	13300	120	72	57	-30	40
HCTT/8-900-A		400	700	550	2.3	18000	135	76	67	-30	40
HCTT/8-1000-A		400	700	750	2.8	21700	160	77	108	-30	40
HCTT/4-315-B	Y	400	1300	150	0.34	1500	88	58	14.4	-40	70
HCTT/4-355-B	Y	400	1260	200	0.46	2000	80	55	15.8	-40	70

Modell	Drift	Märkspänning [V]	Hastighet [r.p.m.]	P max [W]	I max [A]	Q max [m ³ /h]	P statiskt [Pa]	LWA [db(A)]	Vikt [kg]	Temp. min. [°C]	Temp. max. [°C]
HCTT/4-400-B	Y	400	1350	300	0.8	2900	125	58	16.5	-40	70
HCTT/4-450-B	Y	400	1230	500	1	4500	159	61	23.5	-40	70
HCTT/4-500-B	Y	400	1350	660	1.6	5850	195	67	25.4	-40	70
HCTT/4-560-B	Y	400	1320	1210	2.3	7600	210	69	40	-40	70
HCTT/6-450-B	Y	400	835	190	0.48	3000	73	52	23.5	-40	70
HCTT/6-500-B	Y	400	830	250	0.57	3500	76	54	25.4	-40	70
HCTT/6-560-B	Y	400	850	410	0.93	5400	77	58	40	-40	70
HCTT/6-630-B	Y	400	810	600	1.18	6400	90	61	42.6	-40	70
HCTT/4-315-A	Y	400	1360	150	0.34	1820	20	64	14.4	-40	70
HCTT/4-355-A	Y	400	1350	200	0.46	2520	35	61	15.8	-40	70
HCTT/4-400-A	Y	400	1380	300	0.8	3900	38	68	16.5	-40	70
HCTT/4-450-A	Y	400	1350	500	0.95	5250	54	71	23.5	-40	70
HCTT/6-450-A	Y	400	835	190	0.48	3600	17	60	23.5	-40	70
HCTT/4-500-A	Y	400	1380	660	1.6	7000	83	76	25.4	-40	70
HCTT/6-500-A	Y	400	830	250	0.57	4500	39	63	25.4	-40	70
HCTT/6-560-A	Y	400	850	410	0.93	6700	62	68	40	-40	70
HCTT/4-560-A	Y	400	1380	1210	2.3	9800	103	80	40	-40	70
HCTT/6-630-A	Y	400	810	600	1.18	7800	47	70	42.6	-40	70
HCTB/4-315-A		230	1300	100	0.54	2150	48	64	14.4	-40	70
HCTB/4-355-A		230	1225	200	0.96	3250	53	61	15.8	-40	70
HCTB/4-400-A		230	1200	340	1.64	4720	64	68	16.5	-40	70
HCTB/4-450-A		230	1290	480	2.3	6670	90	73	23.5	-40	70
HCTB/4-500-A		230	1290	650	3.1	8440	137	76	25.4	-40	70
HCTB/4-560-A		230	1250	980	4.9	11400	162	80	40	-40	70
HCTB/4-630-A		230	1200	1700	7.6	15300	175	84	42.6	-40	70
HCTB/6-450-A		230	835	220	1.1	4400	42	60	23.5	-40	70
HCTB/6-500-A		230	840	290	1.5	5500	56	63	25.4	-40	70
HCTB/6-560-A		230	900	420	2.3	7900	77	68	40	-40	70
HCTB/6-630-A		230	900	510	2.5	9900	74	70	42.6	-40	70

Dimensioner (mått i millimeter)



Modell	ØA	B	C	ØD	ØE	F	G	H
315	640	560	450	315	12	40	70	341
355	760	630	535	355	12	40	80	361
400	760	630	535	400	12	40	80	361
450	895	710	590	450	14	40	110	410
500	895	710	590	500	14	40	110	410
560	1150	905	750	560	14	50	185	488
630	1150	905	750	630	14	50	185	488
710	1350	1100	840	710	14	50	200	551
800	1350	1100	840	800	14	50	200	732
900	1580	1250	950	900	14	50	200	756
1000	1580	1250	950	1000	14	50	200	756



Monteringstillbehör

Modell	Stativ för platt tak	Stativ för platt tak RSA	3. Stos	4. Runda kallrasskydd	5. Stos	Flexibel koppling JAE
315	RS-560	RSA-560	JPA-560	JCA-560	JBR-560	JAE-560
355	RS-630	RSA-630	JPA-630	JCA-630	JBR-630	JAE-630
400	RS-630	RSA-630	JPA-630	JCA-630	JBR-630	JAE-630
450	RS-710	RSA-710	JPA-710	JCA-710	JBR-710	JAE-710
500	RS-710	RSA-710	JPA-710	JCA-710	JBR-710	JAE-710
560	RS-905	RSA-905	JPA-905	JCA-905	JBR-905	JAE-905
630	RS-905	RSA-905	JPA-905	JCA-905	JBR-905	JAE-905
710	RS-1100	RSA-1100	JPA-1100	JCA-1100	JBR-1100	JAE-1100
800	RS-1100	RSA-1100	JPA-1100	JCA-1100	JBR-1100	JAE-1100
900	RS-1250	RSA-1250	JPA-1250	JCA-1250	JBR-1250	
1000	RS-1250	RSA-1250	JPA-1250	JCA-1250	JBR-1250	

Tillbehör



Bullerdämpande stativ
RS



Bullerdämpande stativ
RSA



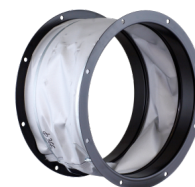
Bullerdämpande stativ
RSS



Tillbehör monteringsplåt
JPA



Runda backspjäll JCA



Rund flexibel dukstos
JAE



Fläns JBR



TK-1



SQA



HIG-2



REB



TLR



ERV



RMB, RMT

VENTUR tekniska ab, Göteborg

Manufakturvägen 7A
SE-417 07 Göteborg, Sweden

Tel. +46 31-23 50 80
fax +46 31-23 87 98

e-mail: info@ventur.se

VENTUR tekniska ab, Stockholm

Västberga Allé 1A
SE 126 30 HÄGERSTEN, Sweden

Tel. +46 8-534 101 90
fax +46 8-534 101 99

e-mail: info@ventur.se