

Tillämpning

Explosionssäker radialfläkt anpassad för industriellt bruk. Används för transport av kraftigt förorenade medium och fibröst stoff. Lämpar sig för applikationer med visst tryckmotstånd.

De möter kraven för grupp II, kategori 2G/3G (zon 1 och/eller 2) och 2D (zon 21 och/eller 22) eller kategori 2G/D. De är CE-märkta och möter kraven för ATEX direktivet 94/9/EC.

Konstruktion

Fläkten är direktdriven, har fläkthus tillverkat i stålplåt med mässingsdetaljer och är utrustad med inspektionslucka såväl som dräneringshål. Fläkthjulet har raka radiella skovlar (hjultyp T) och är tillverkat av stål eller aluminium beroende på storlek. Fläkten byggs som standard i konfiguration LG270 och lackas i RAL9005 (svart).

Motor

Produkter monteras i standardutförande med en asynkron ATEX-klassad trefasmotor för drift i 230/400V 50Hz (motoreffekt < 4kW) eller 400/690V 50Hz. Motorerna uppfyller IEC-standarder 60072 och 60034, har kapslingsklass IP5X och isolationsklass F. Om inget annat anges är motorns maximala omgivningstemperatur 40°C.

För frågor om varvtalsreglering med hjälp av transformator eller frekvensomvandlare ber vi er höra av er till oss på Ventur. Vid förfrågan erbjuder vi även att montera motorer för annan drivspänning, med diverse sensorer eller i andra specialutföranden för att möta era krav och önskemål.

OBS!

Användaren och montören av utrustningen är skyldig att följa de specificerade kraven i direktiv 99/92/EC ("ATEX USERS") (89/391/EWG) gällande minimikraven att förbättra säkerhet och skydda arbetsmiljön för personal från hälsorisk i explosiv atmosfär. Vibrationsdämpare och ett system för övervakning av vibrationer är obligatoriskt för fläktar i kategori 2D (extra tillbehör finns hos).

Vi rekommenderar installation av skyddsnet på fläktens in- och utlopp, vibrationsövervakningssystem och vibrationsdämpare för alla kategorier av utrustningen.

Beteckningar

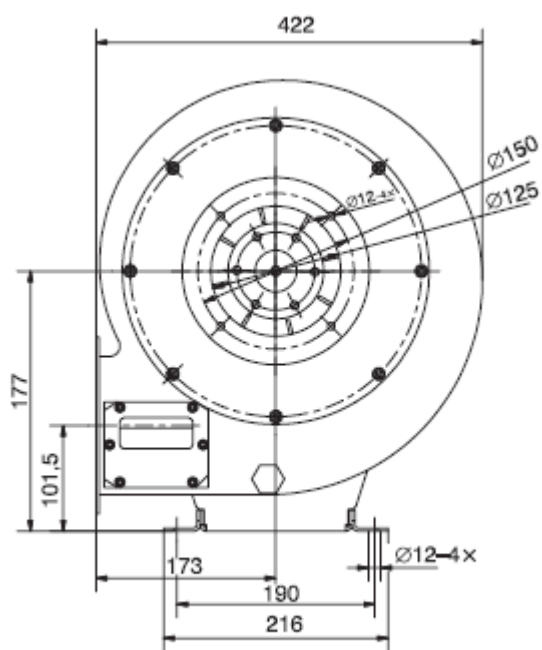
Teknisk data

Modell	Märkspänning [V]	Hastighet [r.p.m.]	P max [W]	I max [A]	Q max [m ³ /h]	P statistiskt [Pa]	LWA [db(A)]	Vikt [kg]	Temp. min. [°C]	Temp. max. [°C]
EGM 80 II 2 G Ex c e IIB T3	400	2720	550	1.4	1030	1230	76	21	-20	60
EGM 100 II 2 G Ex c e IIB T3	400	2760	750	1.3	1000	1650	77	25	-20	60
EGM 130 II 2 G Ex c e IIB T3	400	2730	1100	2.4	1560	1890	82	27	-20	60
EGM 200 II 2 G Ex c e IIB T3	400	2850	1500	3.5	2200	1960	82	39	-20	60
EGM 300 II 2 G Ex c e IIB T3	400	2905	2400	4.8	1650	2480	92	58	-20	60
EGM 500 II 2 G Ex c e IIB T3	400	2915	5500	10.4	5850	2230	84	81	-20	60
EGM 700 II 2 G Ex c e IIB T3	400	2920	7000	12.7	5500	3170	92	118	-20	60
EGM 80 II 2 D Ex tD A21 IP 6X T 125oC	400	2800	550	1.36	1030	1230	76	21	-20	60
EGM 100 II 2 D Ex tD A21 IP 6X T 125oC	400	2855	750	1.75	1000	1650	77	25	-20	60
EGM 130 II 2 D Ex tD A21 IP 6X T 125oC	400	2845	1100	2.45	1560	1890	82	27	-20	60
EGM 200 II 2 D Ex tD A21 IP 6X T 125oC	400	2860	1500	3.3	2200	1960	82	39	-20	60
EGM 300 II 2 D Ex tD A21 IP 6X T 125oC	400	2890	3000	6.3	2500	2480	84	58	-20	60

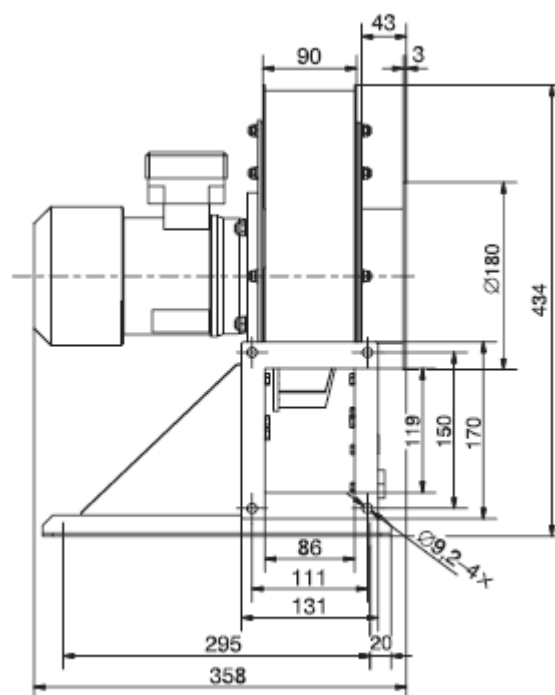
Modell	Märkspänning [V]	Hastighet [r.p.m.]	P max [W]	I max [A]	Q max [m ³ /h]	P statiskt [Pa]	LWA [db(A)]	Vikt [kg]	Temp. min. [°C]	Temp. max. [°C]
EGM 500 II 2 D Ex tD A21 IP 6X T 125oC	400	2925	5500	10.5	5850	2230	86	81	-20	60
EGM 700 II 2 D Ex tD A21 IP 6X T 125oC	400	2930	7500	14.1	6650	3170	92	118	-20	60

Dimensioner (mått i millimeter)

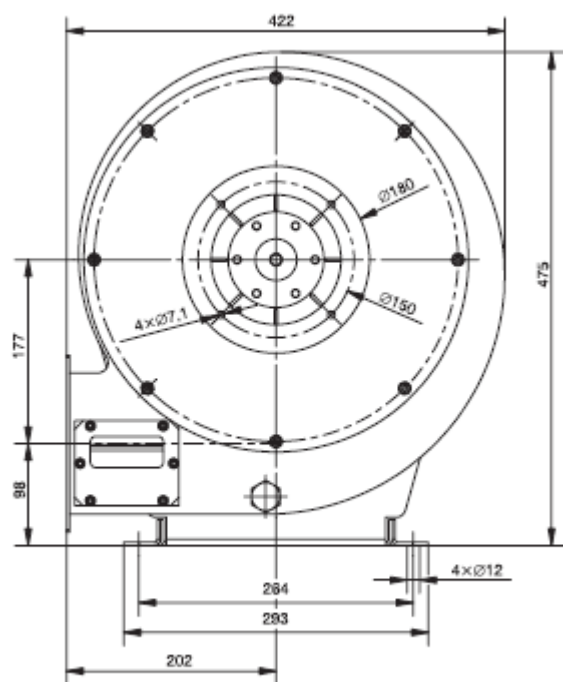
EGM 80



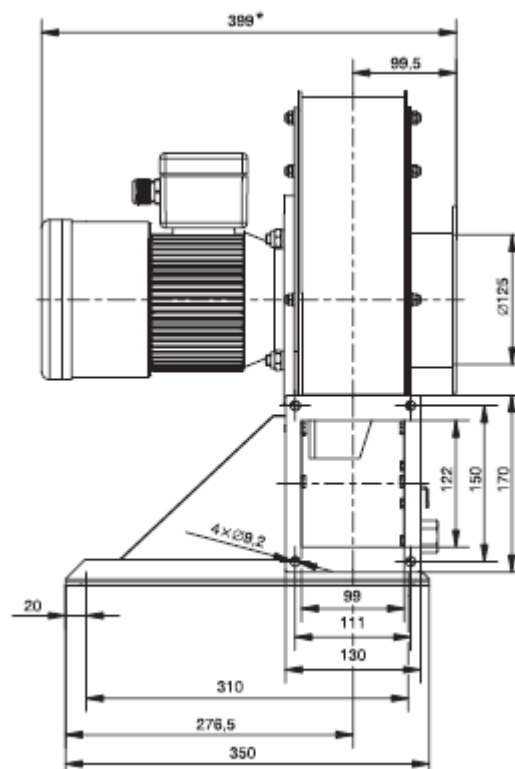
* Dimension beroende på typ av motor



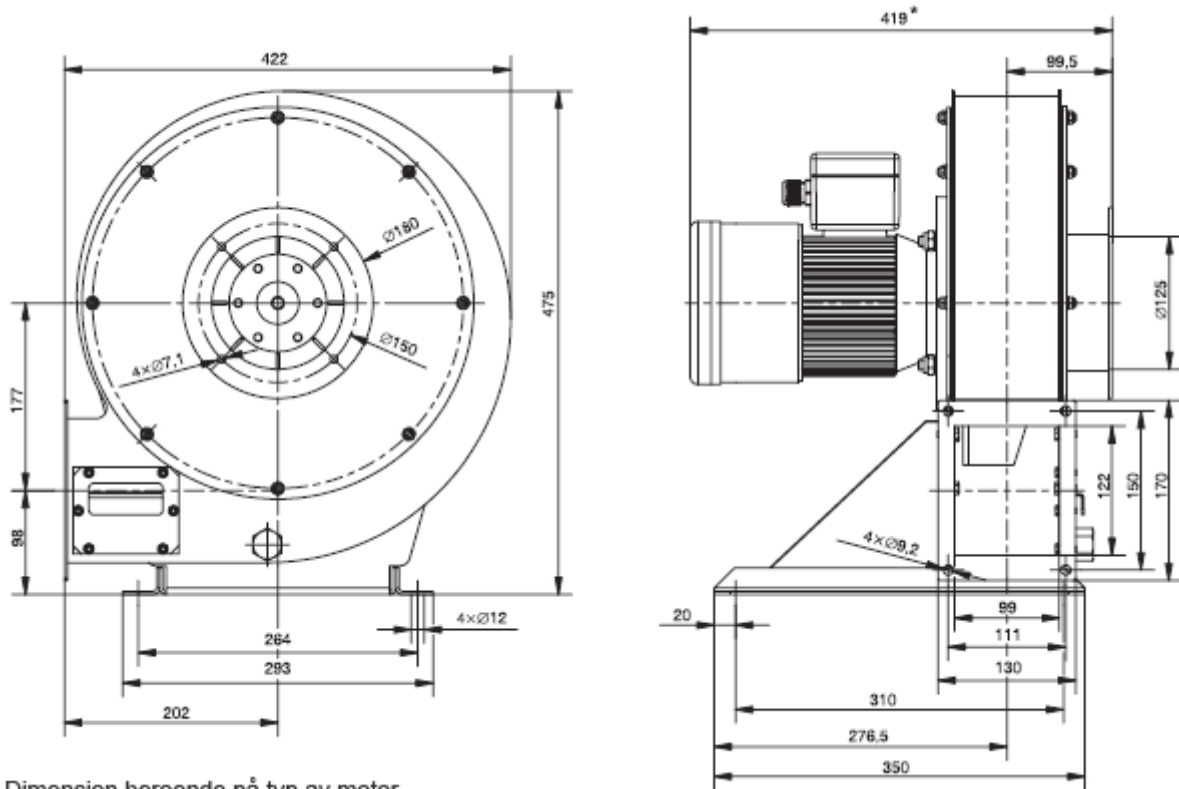
EGM 100



* Dimension beroende på typ av motor

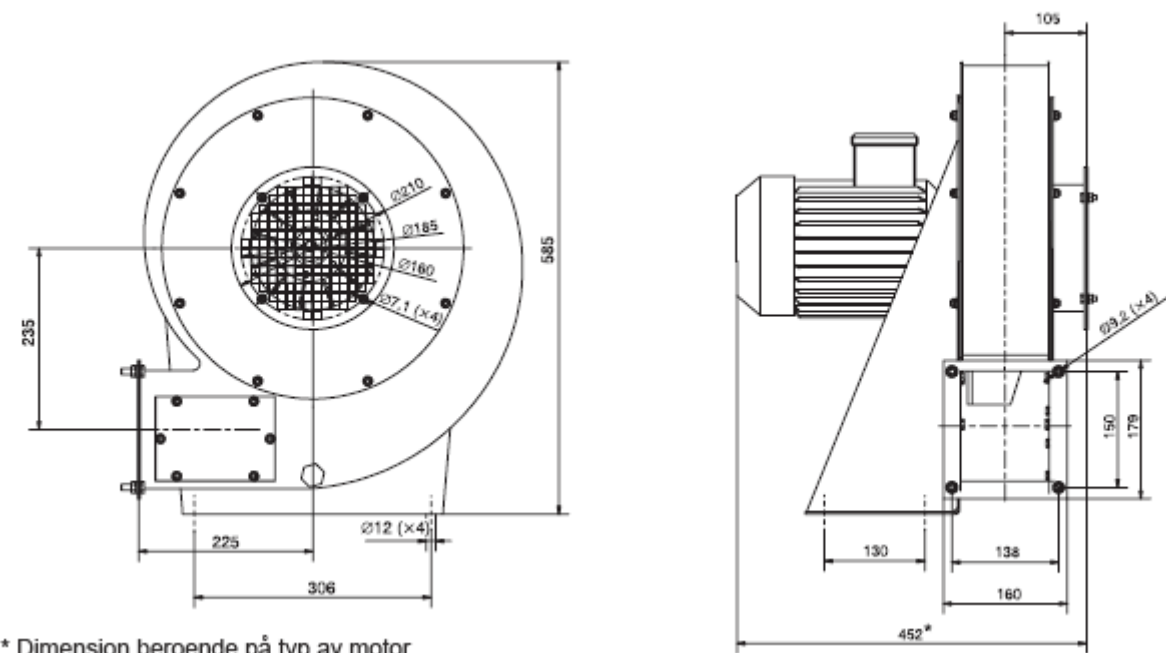


EGM 130



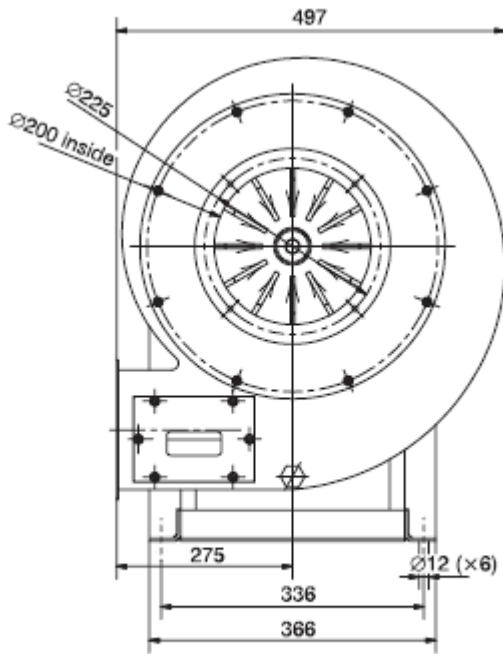
* Dimension beroende på typ av motor

EGM 200

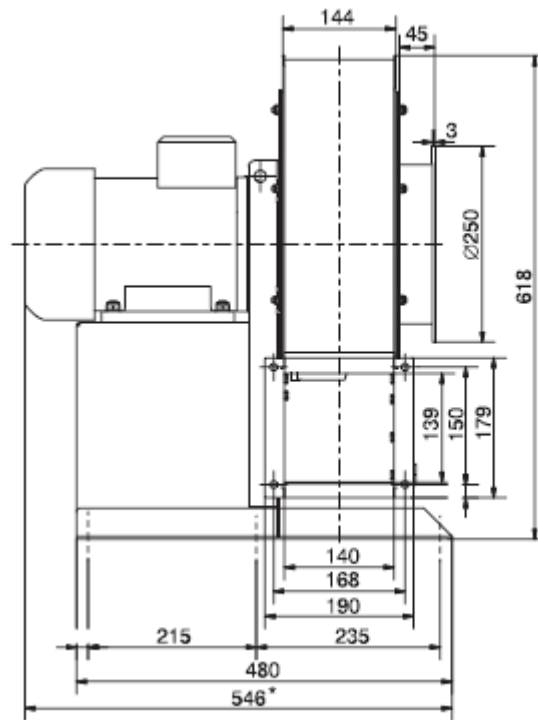


* Dimension beroende på typ av motor

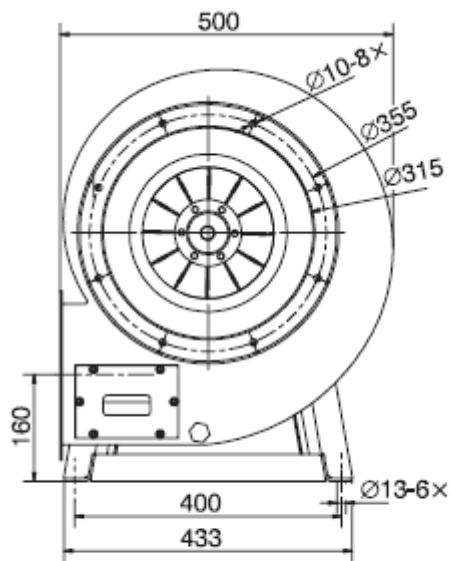
EGM 300



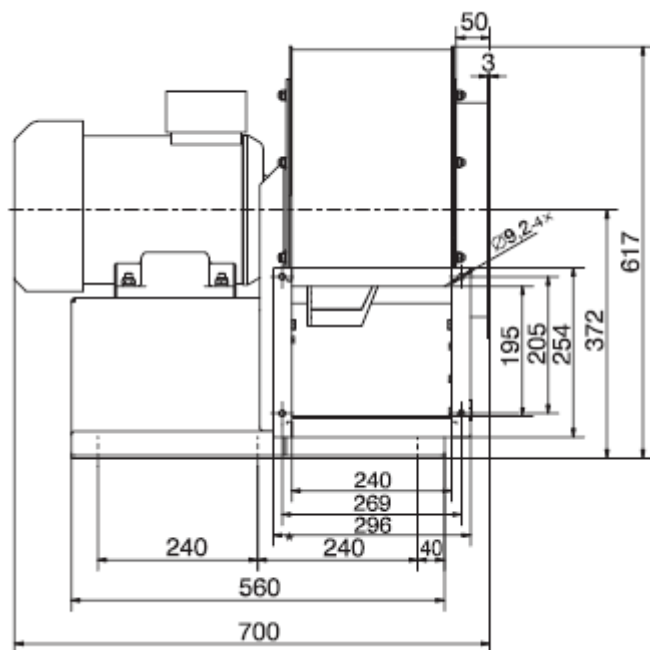
* Dimension beroende på typ av motor



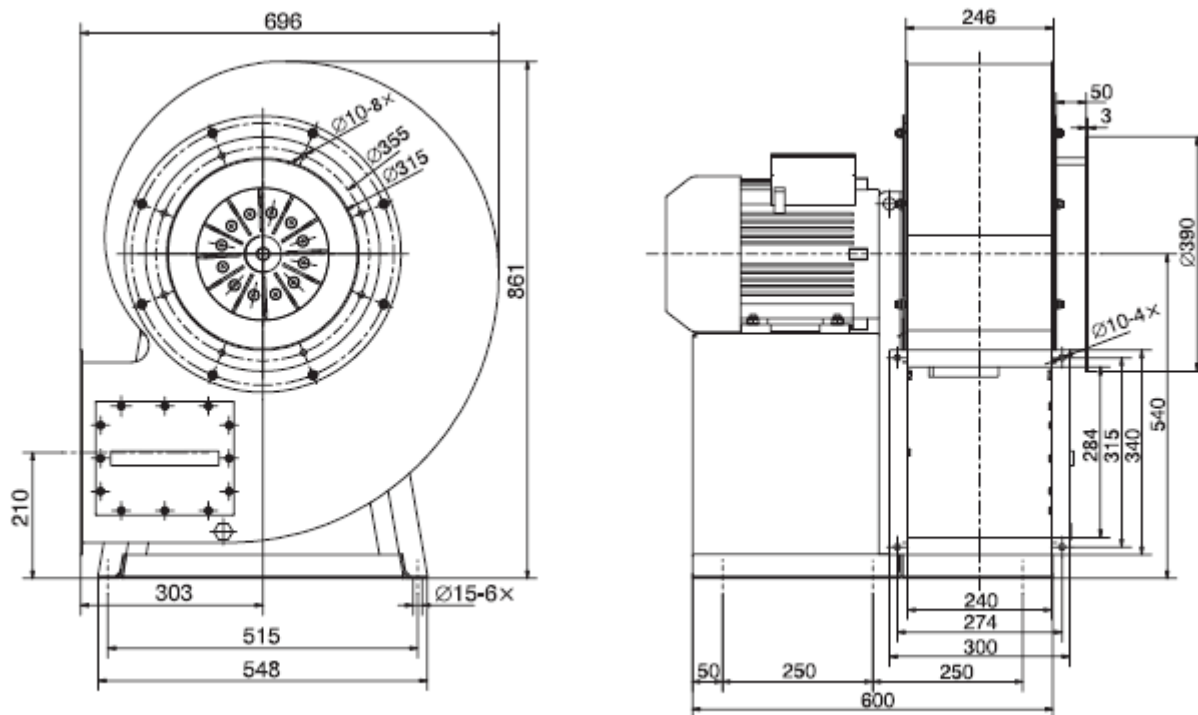
EGM 500



* Dimension beroende på typ av motor



EGM 700



* Dimension beroende på typ av motor

Tillbehör



Maskinfötter

VENTUR tekniska ab, Göteborg

Manufakturvägen 7A
SE-417 07 Göteborg, Sweden

Tel. +46 31-23 50 80
fax +46 31-23 87 98

e-mail: info@ventur.se

VENTUR tekniska ab, Stockholm

Västberga Allé 1A
SE 126 30 HÄGERSTEN, Sweden

Tel. +46 8-534 101 90
fax +46 8-534 101 99

e-mail: info@ventur.se