



Tillämpning

Explosionssäker radialfläkt anpassad för industriellt bruk. Används för transport av rena medium. Lämpar sig för applikationer med lågt tryckmotstånd.

Konstruktion

Fläkten är direkt driven och har fläkthus tillverkat i stålplåt med mässingsdetaljer. Fläkthjulet har framåtböjda skovlar (hjultyp F) och är tillverkat i stålplåt. Fläkten byggs som standard i konfiguration LG90 och lackas i RAL9005 (svart).

Som standard är fläkten utrustad med skyddsnät på in- och utloppet (samtliga modeller) samt stativ med jordfäste (endast standard i modell 160 och uppåt).

Motor

Produkter monteras i standardutförande med en asynkron ATEX-klassad trefasmotor för drift i 230/400V 50Hz (motoreffekt < 4kW) eller 400/690V 50Hz. Motorerna uppfyller IEC-standarder 60072 och 60034, har kapslingsklass IP55 och är utrustade med PTC-sensorer. Om inget annat anges är motorns maximala omgivningstemperatur 40°C.

För frågor om varvtalsreglering med hjälp av transformator eller frekvensomvandlare ber vi er höra av er till oss på Ventur. Vid förfrågan erbjuder vi även att montera motorer för annan drivspänning, med diverse sensorer eller i andra specialutföranden för att möta era krav och önskemål.

OBS!

Användaren och montören av utrustningen är skyldig att följa de specificerade kraven i direktiv 99/92/EC ("ATEX USERS") (89/391/EWG) gällande minikraven att förbättra säkerhet och skydda arbetsmiljön för personal från hälsorisk i explosiv atmosfär. Vi rekommenderar installation av skyddsnät på fläktens in- och utlopp, vibrationsövervakningssystem och vibrationsdämpare för alla kategorier av utrustningen.

Beteckningar

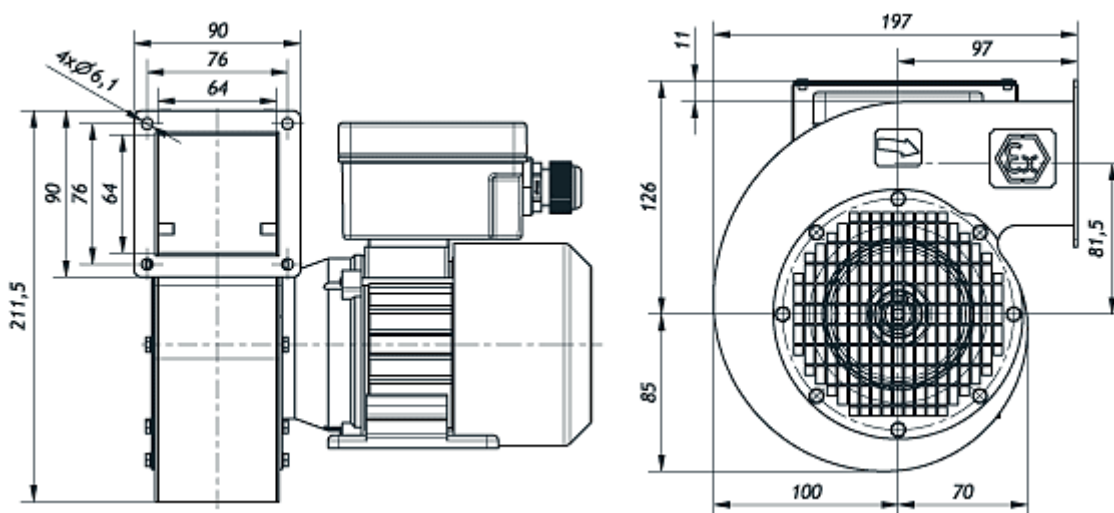
Teknisk data

Modell	Märkspänning [V]	Hastighet [r.p.m.]	P max [W]	I max [A]	Q max [m ³ /h]	P statistiskt [Pa]	LWA [db(A)]	Vikt [kg]	Temp. min. [°C]	Temp. max. [°C]
ELF-2-97	400	2760	90	0.4	390	260	58	5	-20	60
ELF-4-97	400	1400	60	0.27	195	65	43	5	-20	60
ELF-2-108	400	2760	90	0.4	370	355	61	5	-20	60
ELF-4-108	400	1400	60	0.27	105	80	55	5	-20	60
ELF-2-120	400	2750	120	0.4	315	390	63	6	-20	60
ELF-4-120	400	1400	60	0.27	300	105	55	6	-20	60
ELF-2-133	400	2820	180	0.6	640	555	66	6.5	-20	60
ELF-2-133	400	2870	250	0.9	750	555	67	8	-20	60
ELF-4-133	400	1400	60	0.27	370	130	55	7	-20	60
ELF-2-146	400	2870	250	0.9	930	685	72	9	-20	60
ELF-2-146	400	2680	370	1	1000	685	72	10	-20	60
ELF-4-146	400	1400	60	0.27	500	170	57	8	-20	60
ELF-2-160	400	2680	370	1	480	710	73	11	-20	60
ELF-2-160	400	2720	550	1.4	505	710	73	13	-20	60
ELF-4-160	400	1380	120	0.5	580	180	60	9	-20	60
ELF-2-180	400	2760	750	1.8	1180	1120	74	16	-20	60
ELF-4-180	400	1350	250	0.8	1000	255	61	12	-20	60
ELF-2-200	400	2850	1500	3.5	2300	1175	75	23	-20	60

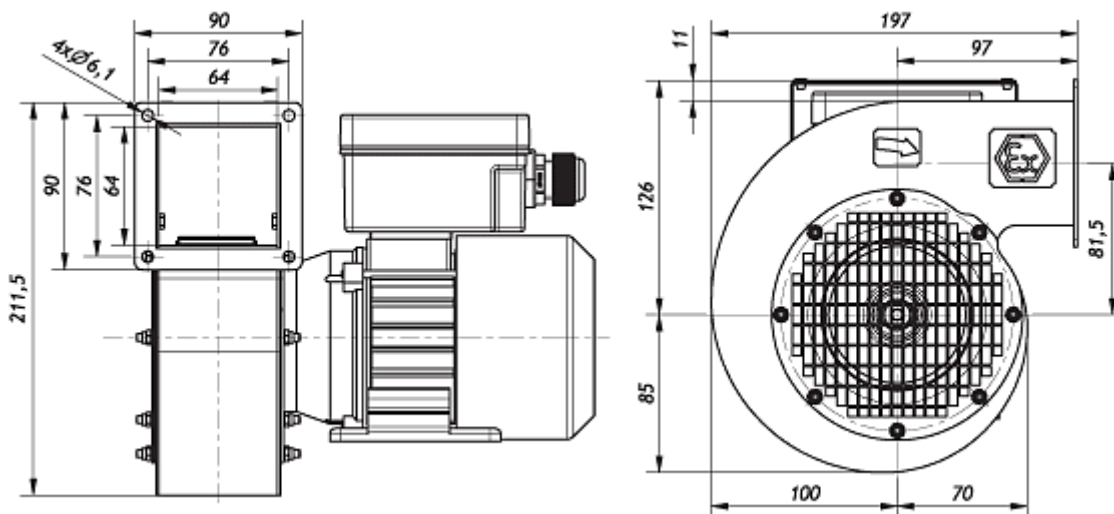
Modell	Märkspänning [V]	Hastighet [r.p.m.]	P max [W]	I max [A]	Q max [m ³ /h]	P statistiskt [Pa]	LWA [db(A)]	Vikt [kg]	Temp. min. [°C]	Temp. max. [°C]
ELF-4-200	400	1350	370	1.15	1560	305	62	25	-20	60
ELF-2-225	400	2905	2400	4.8	2170	1670	77	55	-20	60
ELF-4-225	400	1400	550	1.5	1940	420	62	28	-20	60
ELF-2-250	400	2915	5500	10	4800	2240	84	95	-20	60
ELF-4-250	400	1360	750	1.9	3000	520	69	50	-20	60
ELF-4-315	400	1400	3000	6.9	5800	1000	77	115	-20	60
ELF-6-315	400	950	750	2.1	2600	400	65	98	-20	60
ELF-4-400	400	1500	7500	14.6	2600	1570	83	140	-20	60
ELF-6-400	400	950	2200	5.1	6400	650	69	108	-20	60
ELF-6-450	400	950	5500	11.6	14570	815	74	155	-20	60

Dimensioner (mått i millimeter)

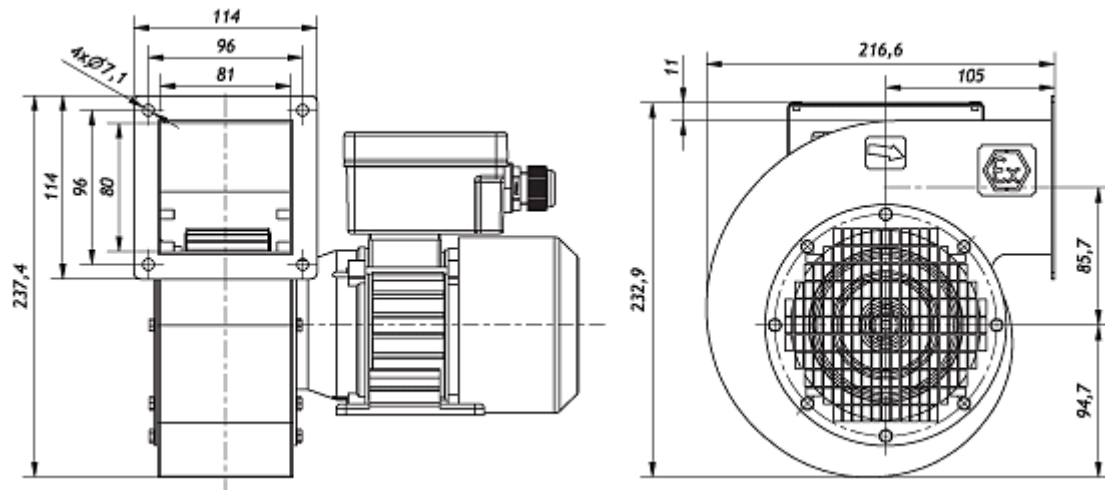
ELF 97 (SSI)



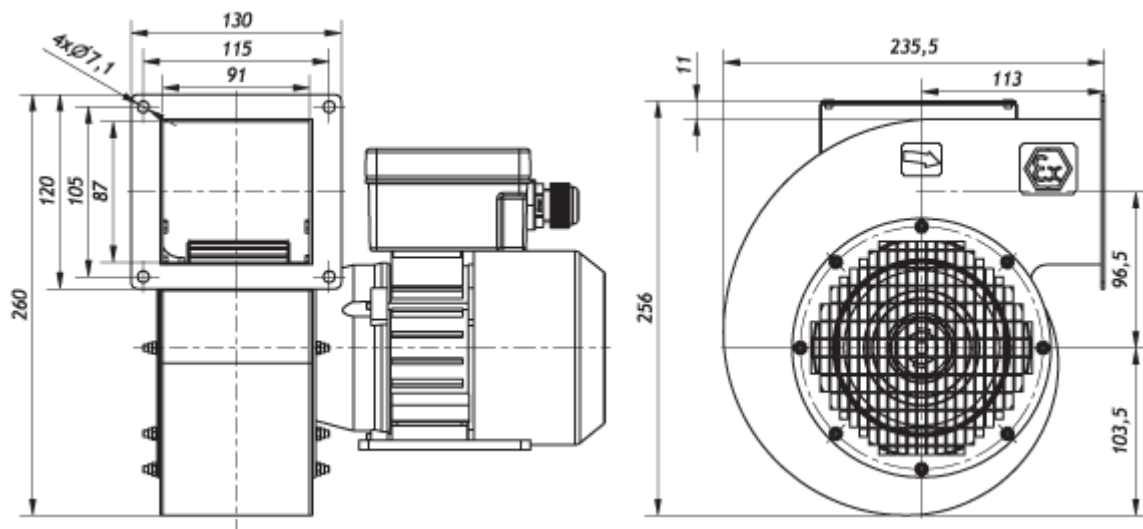
ELF 108



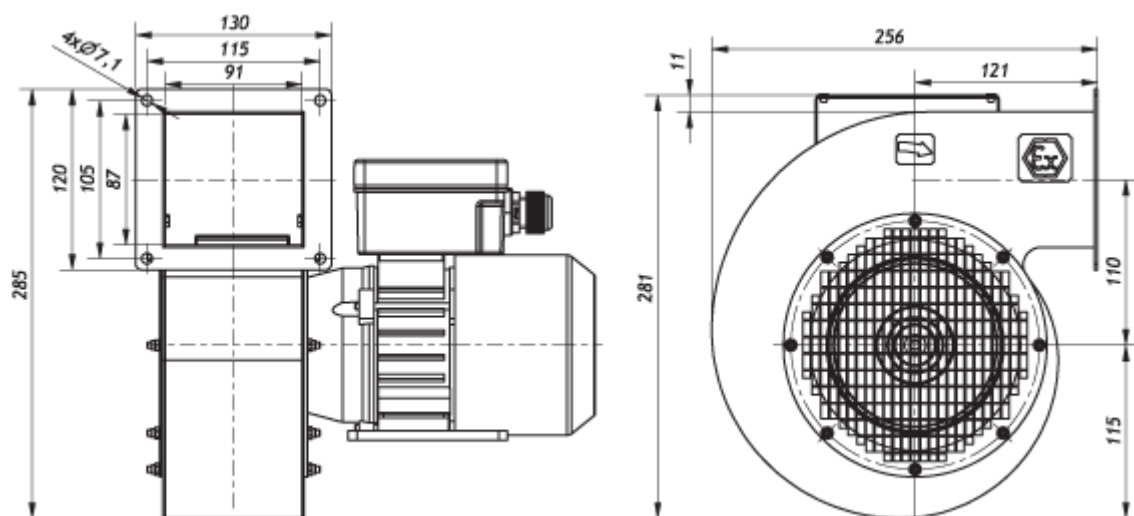
ELF 120 (SSI)/120



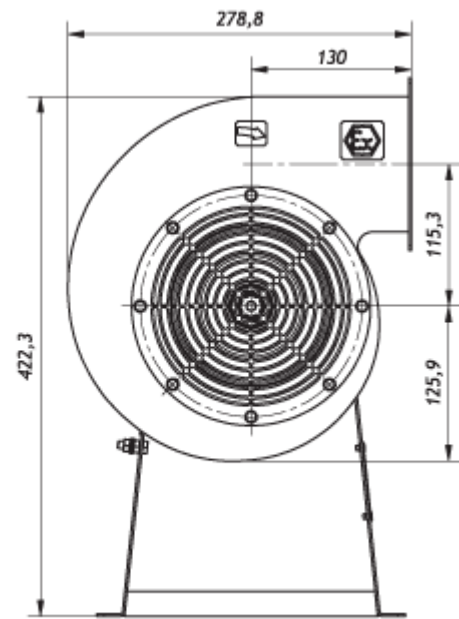
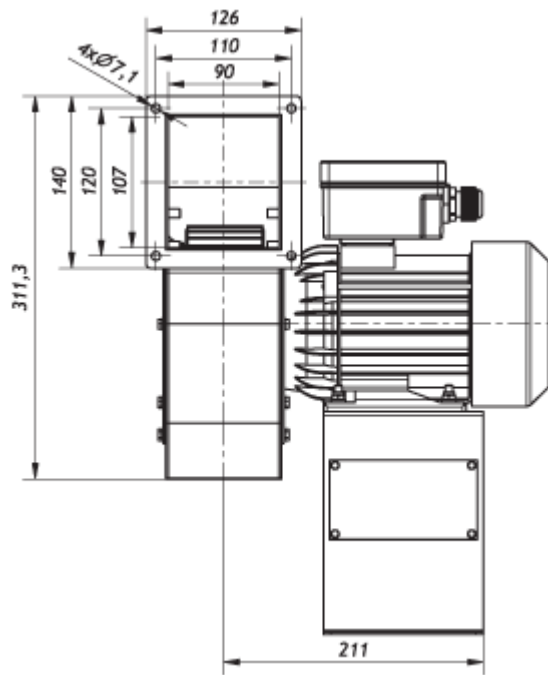
ELF 133



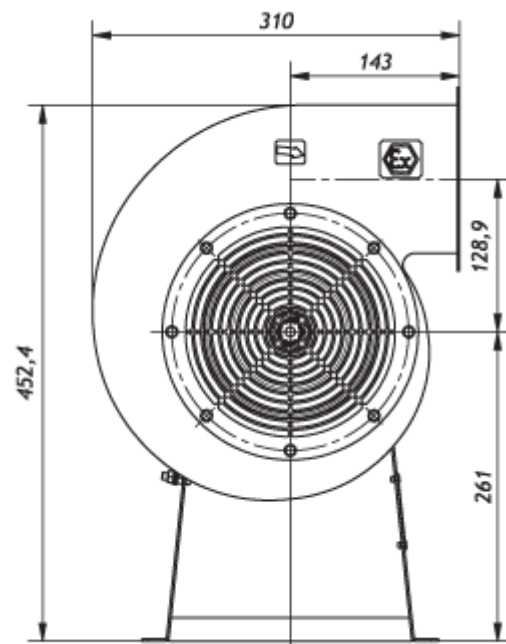
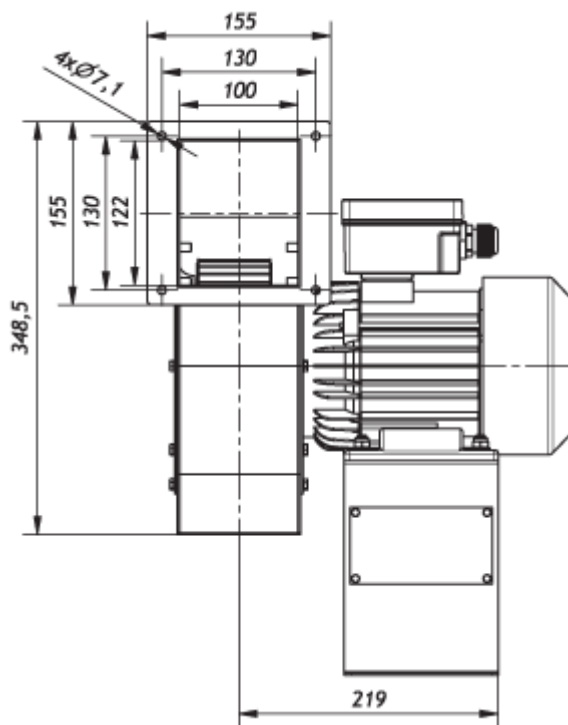
ELF 146



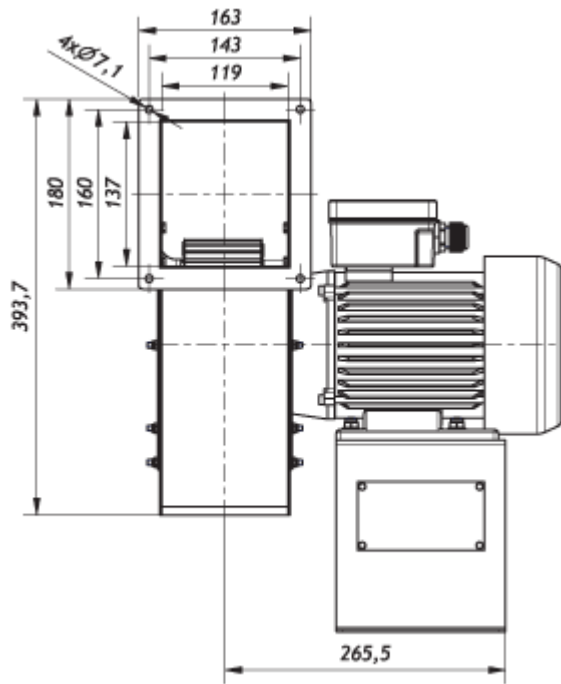
ELF 160 (SSI)



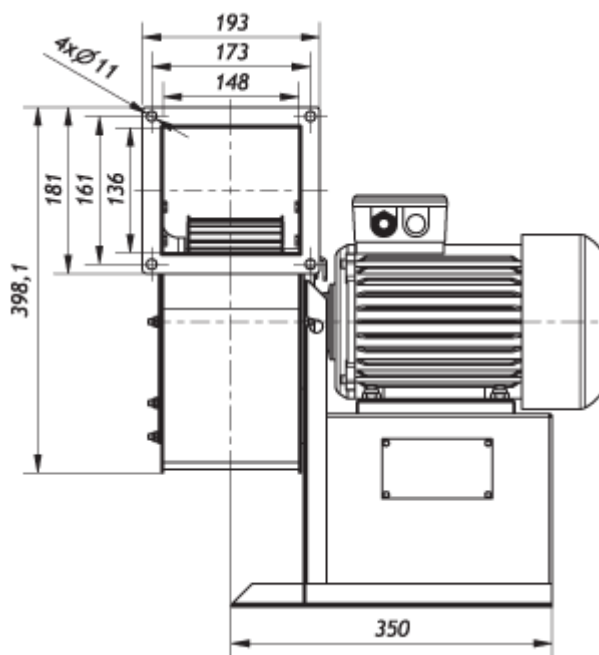
ELF 180 (SI)



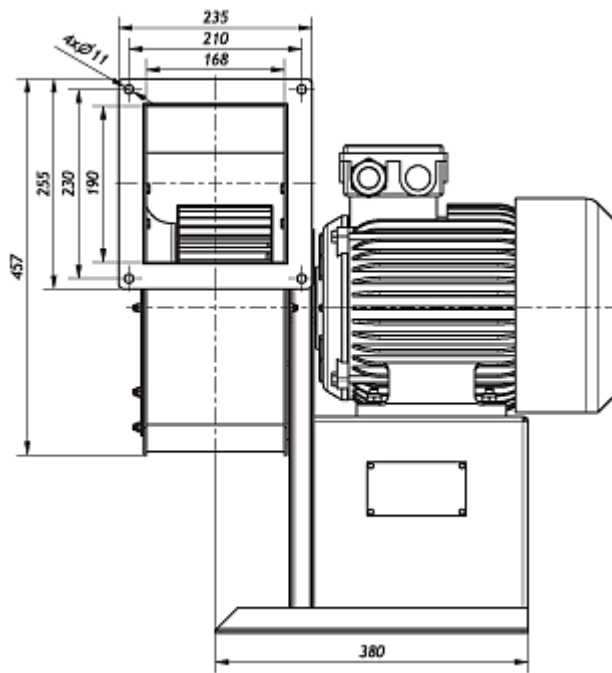
ELF 200



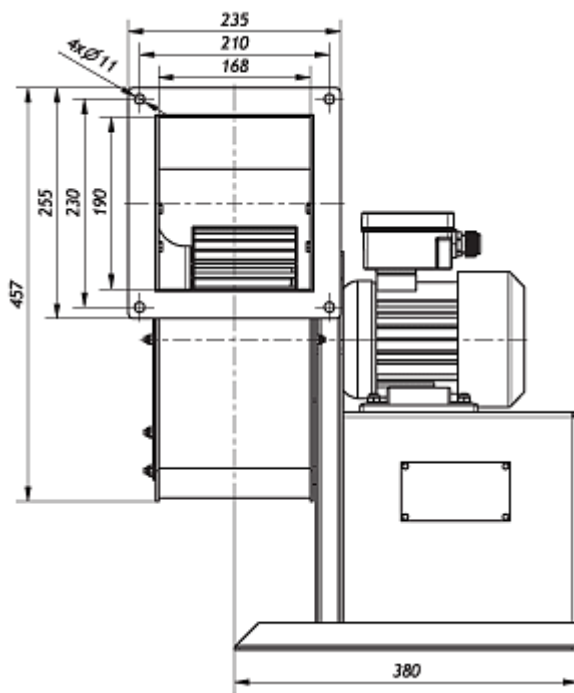
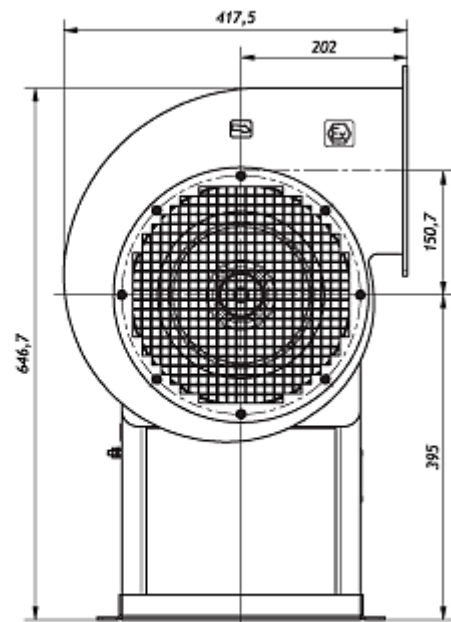
ELF 225



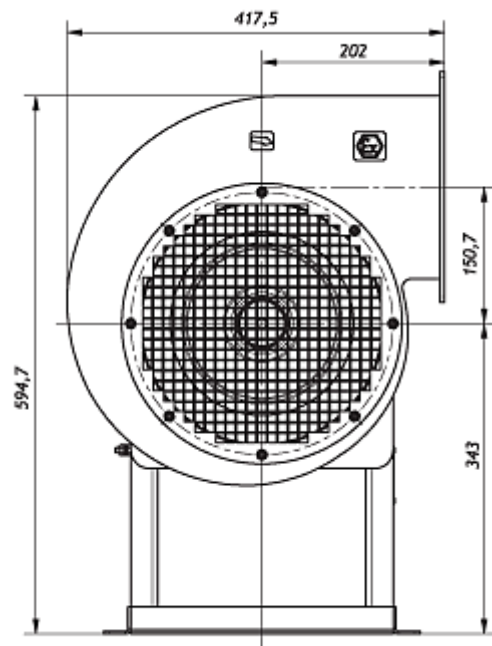
ELF-2-250

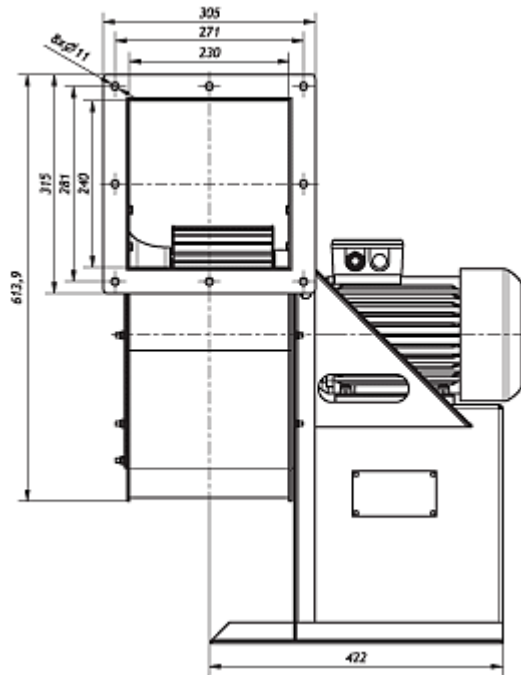


ELF-4-250

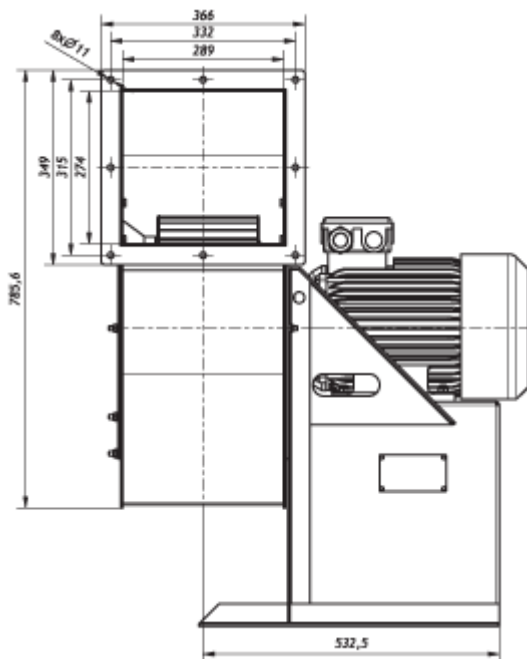
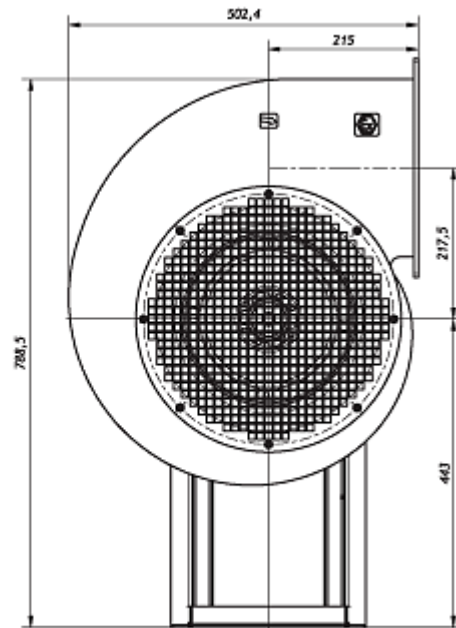


ELF 315

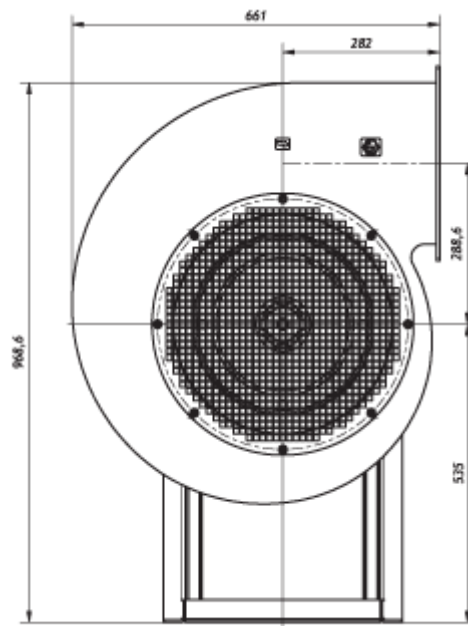


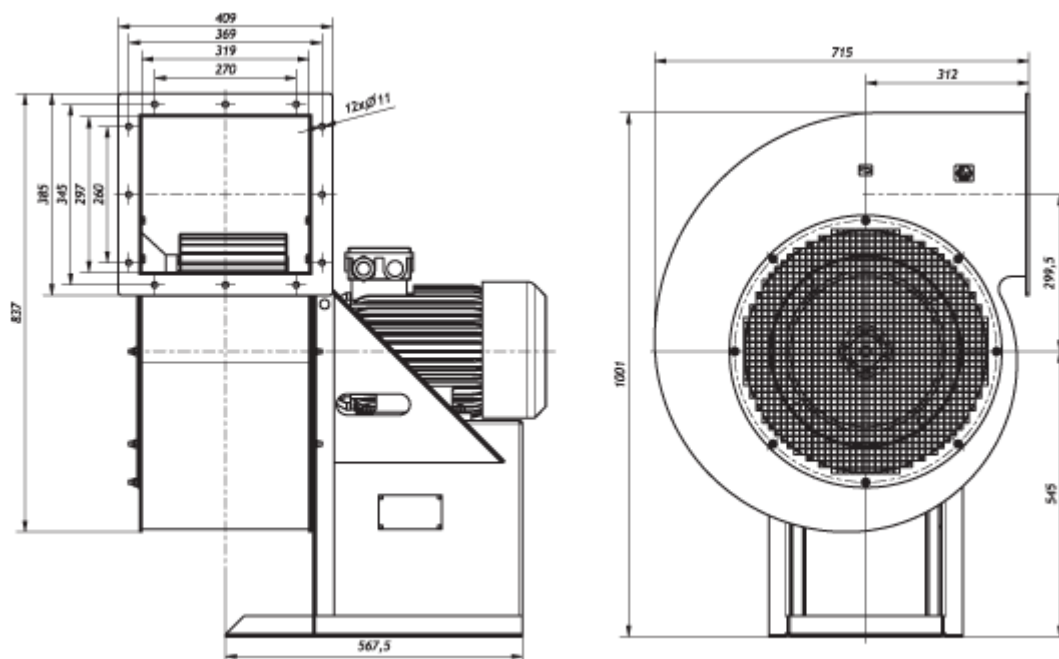


ELF 400



ELF-6-450





Tillbehör



Maskinfötter

VENTUR tekniska ab, Göteborg

Manufakturvägen 7A
SE-417 07 Göteborg, Sweden

Tel. +46 31-23 50 80
fax +46 31-23 87 98

e-mail: info@ventur.se

VENTUR tekniska ab, Stockholm

Västberga Allé 1A
SE 126 30 HÄGERSTEN, Sweden

Tel. +46 8-534 101 90
fax +46 8-534 101 99

e-mail: info@ventur.se