



Tillämpning

Ventilationsfläkt för kanalmontage. Lämpar sig för små och medelstora utrymmen. Används för transport av rena medium.

Konstruktion

Monteringssats (fläktar ej inkluderade)

Detta tillbehör består av 2 rektangulära kanalkopplingar med standardiserade dimensioner och 2 stativ för montering av 2 TD eller 2 TDx2-fläktar parallellt. Systemet rekommenderas speciellt när stort luftflöde krävs inom ett slutet utrymme, eller där extra luftflöde tillfälligt behövs. När enheten är monterad är den klar att anslutas till en rektangulär kanal med de två medlevererade rektangulära flänsarna.

Den oberoende driften av 2 TD-fläktar kräver backspjäll på utloppet för att förhindra luftåteranvändning genom den stationära fläkten.

Beteckningar

Mixvent-TD twin **500** / **150**

1. Modell
2. Diameter för kanalanslutning

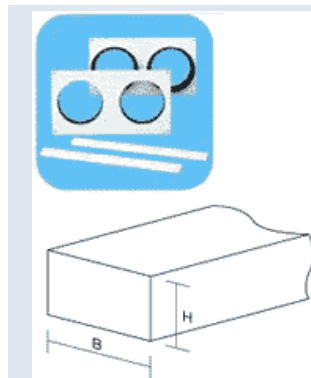
Teknisk data

Modell	Q max [m ³ /h]	P statiskt [Pa]	LWA [db(A)]
TWIN BASE 250	700	160	
TWIN BASE 350	700	160	
TWIN BASE 500/150	1200	290	
TWIN BASE 500/160	1200	290	
TWIN BASE 800	2100	350	
TWIN BASE 1000	2100	610	
TWIN BASE 2000	3700	800	
TWIN BASE 1300	2600	550	

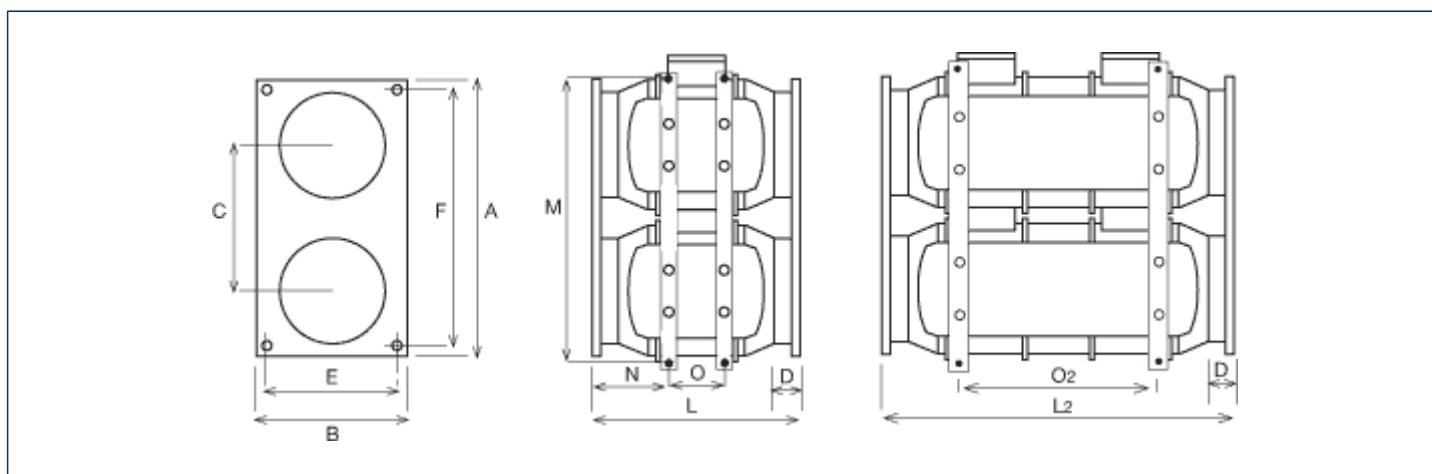
Dimensioner (mått i millimeter)

Modell

TWIN BASE-monteringssats består av två rektangulära länkar och två bärare, en parallell montering av två eller fläktar TD TDx2 tillåter.



Modell	Dimensioner (mm)		Nominella dimensioner för rektangulär kanal (mm)	
	B	H	B	H
TWIN BASE 250	320	180	280	140
TWIN BASE 350	320	180	280	140
TWIN BASE 500/150	395	220	355	180
TWIN BASE 500/160	395	220	355	180
TWIN BASE 800	440	240	400	200
TWIN BASE 1000	540	290	500	250
TWIN BASE 2000	690	355	630	315



Modell	A	B	C	D	E	F	L	L ₂	M	N	O	O ₂
TWIN BASE 250	320	180	184	36	160	300	305	-	375	113	80	-
TWIN BASE 350	320	180	184	33,5	160	300	305	475	333	91	80	253
TWIN BASE 500/150	395	220	206	37	200	375	310	481	417	110	80	249
TWIN BASE 500/160	395	220	206	37	200	375	290	461	417	100	80	249
TWIN BASE 800	440	240	225	37	220	420	317	509	456	103	100	298
TWIN BASE 1000	540	290	282	44	270	520	401	679	566	123	145	416
TWIN BASE 1300	540	290	282	44	270	520	401	679	566	123	145	416
TWIN BASE 2000	690	355	347	53	335	650	451	-	699	136	182	-

VENTUR tekniska ab, Göteborg

Manufakturgatan 7A
SE-417 07 Göteborg, Sweden

Tel. +46 31-23 50 80
fax +46 31-23 87 98

e-mail: info@ventur.se

VENTUR tekniska ab, Stockholm

Västberga Allé 1A
SE 126 30 HÄGERSTEN, Sweden

Tel. +46 8-534 101 90
fax +46 8-534 101 99

e-mail: info@ventur.se