



Tillämpning

Explosionssäker radialfläkt anpassad för industriellt bruk. Används för transport av kraftigt förorenade medium och fibröst stoff. Lämpar sig för applikationer med visst tryckmotstånd.

De möter kraven för grupp II, kategori 2G/3G (zon 1 och/eller 2), kategori 2D (zon 21 och/eller 22). De är CE-märkta och möter kraven för ATEX direktivet 94/9/EC.

Konstruktion

Fläkten är direkt driven och har fläkthus i gjutet aluminium. Fläkthjulet har raka skovlar (hjultyp T) och är tillverkat i aluminium. Fläkten byggs som standard i konfiguration LG270 och lackas i RAL9005 (svart).

Som standard är fläkten utrustad med skyddsnet på in- och utloppet samt jordfäste på stativet.

Motor

Produkter monteras i standardutförande med en asynkron ATEX-klassad trefasmotor för drift i 230/400V 50Hz (motoreffekt < 4kW) eller 400/690V 50Hz. Motorerna uppfyller IEC-standarder 60072 och 60034. Om inget annat anges är motorns maximala omgivningstemperatur 40°C.

För frågor om varvtalsreglering med hjälp av transformator eller frekvensomvandlare ber vi er höra av er till oss på Ventur. Vid förfrågan erbjuder vi även att montera motorer för annan drivspänning, med diverse sensorer eller i andra specialutföranden för att möta era krav och önskemål.

OBS!

Användaren och montören av utrustningen är skyldig att följa de specificerade kraven i direktiv 99/92/EC ("ATEX USERS") (89/391/EWG) gällande minimikraven att förbättra säkerhet och skydda arbetsmiljön för personal från hälsorisk i explosiv atmosfär.

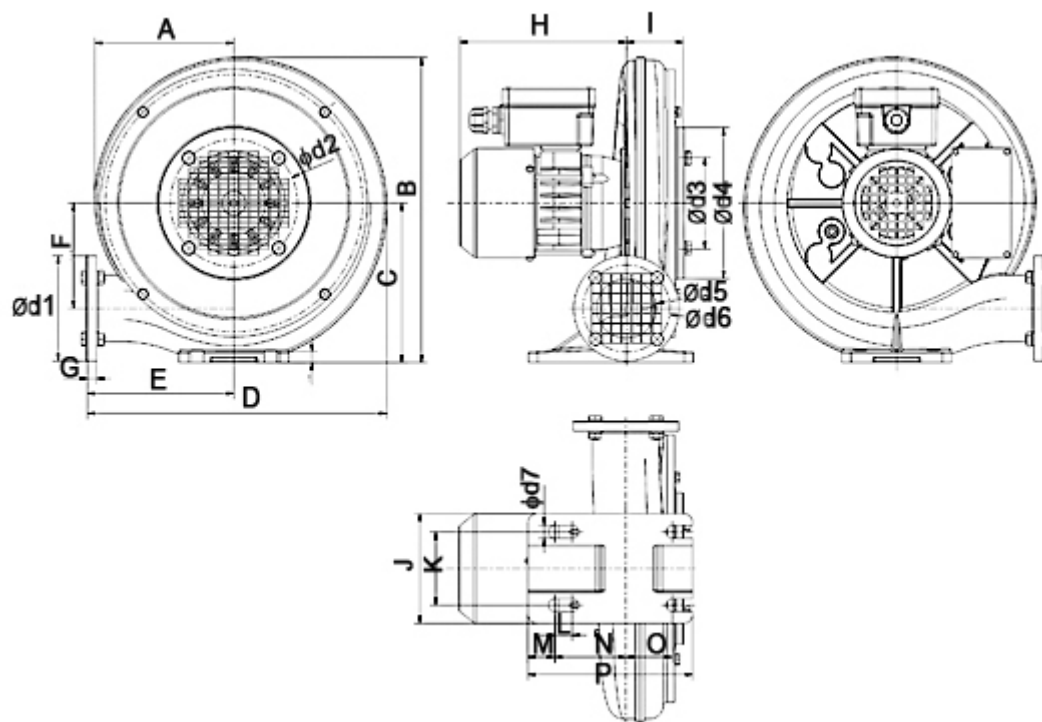
Vibrationsdämpare och ett system för övervakning av vibrationer är obligatoriskt för fläktar i kategori 2D (extra tillbehör finns). Vi rekommenderar installation av skyddsnet på fläktens in- och utlopp, vibrationsövervakningssystem och vibrationsdämpare för alla kategorier av utrustningen.

Beteckningar

Teknisk data

Modell	Märkspänning [V]	Hastighet [r.p.m.]	P max [W]	I max [A]	Q max [m ³ /h]	P statistiskt [Pa]	LWA [db(A)]	Vikt [kg]	Temp. min. [°C]	Temp. max. [°C]
EMT-03 II 2 G Ex c e IIC T3	400	2710	180	0.5	390	1090	79	9.5	-20	60
EMT-25 II 2 G Ex c e IIC T3	400	2770	250	0.7	420	1150	75	10.5	-20	60
EMT-50 II 2 G Ex c e IIC T3	400	2720	550	1.4	700	2010	78	16.5	-20	60
EMT-90 II 2 G Ex c e IIC T3	400	2780	1100	2.4	1000	2190	80	22	-20	60
EMT-160 II 2 G Ex c e IIC T3	400	2860	2200	4.7	2250	2190	82	40	-20	60
EMT-290 II 2 G Ex c e IIC T3	400	2875	4000	7.5	3620	3230	90	55	-20	60
EMT-03 II 2 D Ex c tD A21 IP6X T100 - T140	400	2820	180	0.6	390	1090	79	9.5	-20	60
EMT-25 II 2 D Ex c tD A21 IP6X T100 - T140	400	2770	250	0.7	420	1150	75	10.5	-20	60
EMT-50 II 2 D Ex c tD A21 IP6X T100 - T140	400	2720	550	1.4	700	2010	78	16.5	-20	60
EMT-90 II 2 D Ex c tD A21 IP6X T100 - T140	400	2730	1100	2.4	1000	2190	80	22	-20	60
EMT-160 II 2 D Ex c tD A21 IP6X T100 - T140	400	2880	2200	4.7	2250	2190	82	40	-20	60
EMT-290 II 2 D Ex c tD A21 IP6X T100 - T140	400	2905	4000	8.1	3620	3230	90	55	-20	60

Dimensioner (mått i millimeter)



Modell	A	B	C	D	Ød1	Ød2	Ød3	Ød4	Ød5	Ød6	Ød7	E	F	G	H	I	J	K	L	M	N	O	P
EMT 03	152	333	174	327	115	139	100	165	65	95	14	160	115	10	182	62	120	80	19	29,5	77,5	51	180
EMT 25	152	333	174	327	115	139	100	165	65	95	14	160	115	10	194	62	120	80	19	29,5	77,5	51	180
EMT 50	205	464	246	433	130	139	107	165	112	80	13	200	178	10	221	77	190	140	20	45	100	60	230
EMT 90	208	486	261	453	160	182	138	200	100	135	13	210	179	10	256	85	190	140	20	45	-	-	240
EMT 160	224	595	342	506	200	220	170	250	168	125	13	220	215	12	344,5	107	210	180	20	16	-	-	250
EMT 290	264	708	410	617	260	217	180	245	230	170	13	280	240	13	389,5	133	215	180	20	16	-	-	250

Mått H är beroende av vilken typ av motor som är monterad

Tillbehör



Maskinfötter

VENTUR tekniska ab, Göteborg

Manufakturvägen 7A
SE-417 07 Göteborg, Sweden

Tel. +46 31-23 50 80

VENTUR tekniska ab, Stockholm

Västberga Allé 1A
SE 126 30 HÄGERSTEN, Sweden

Tel. +46 8-534 101 90

fax +46 31-23 87 98

fax +46 8-534 101 99

e-mail: info@ventur.se

e-mail: info@ventur.se