



## Tillämpning

Explosionssäker axialfläkt i kanalutförande. Lämplig för applikationer där höga luftflöden eftersträvas.

De möter kraven för kategori 2G/3G – zon 1 eller 2.

## Konstruktion

Fläkten är direkt driven och har fläkthus tillverkat i stålplåt med svep i aluminium. Fläkten byggs som standard med luftriktning B, hjul -> motor, och luftströmmen skapas av en vinge i aluminium. Fläkten lackas i RAL9005 (svart). Tillgänglig i versioner med kort hus (typ KO) eller långt hus (typ DO).

## Motor

Produkter monteras i standardutförande med en asynkron ATEX-klassad trefasmotor för drift i 230/400V 50Hz (motoreffekt < 4kW) eller 400/690V 50Hz. Motorerna uppfyller IEC-standarder 60072 och 60034, har kapslingsklass IP5X och är utrustade med PTC-sensorer. Om inget annat anges är motorns maximala omgivningstemperatur 40°C.

För frågor om varvtalsreglering med hjälp av transformator eller frekvensomvandlare ber vi er höra av er till oss på Ventur. Vid förfrågan erbjuder vi även att montera motorer för annan drivspänning, med diverse sensorer eller i andra specialutföranden för att möta era krav och önskemål.

## Beteckningar

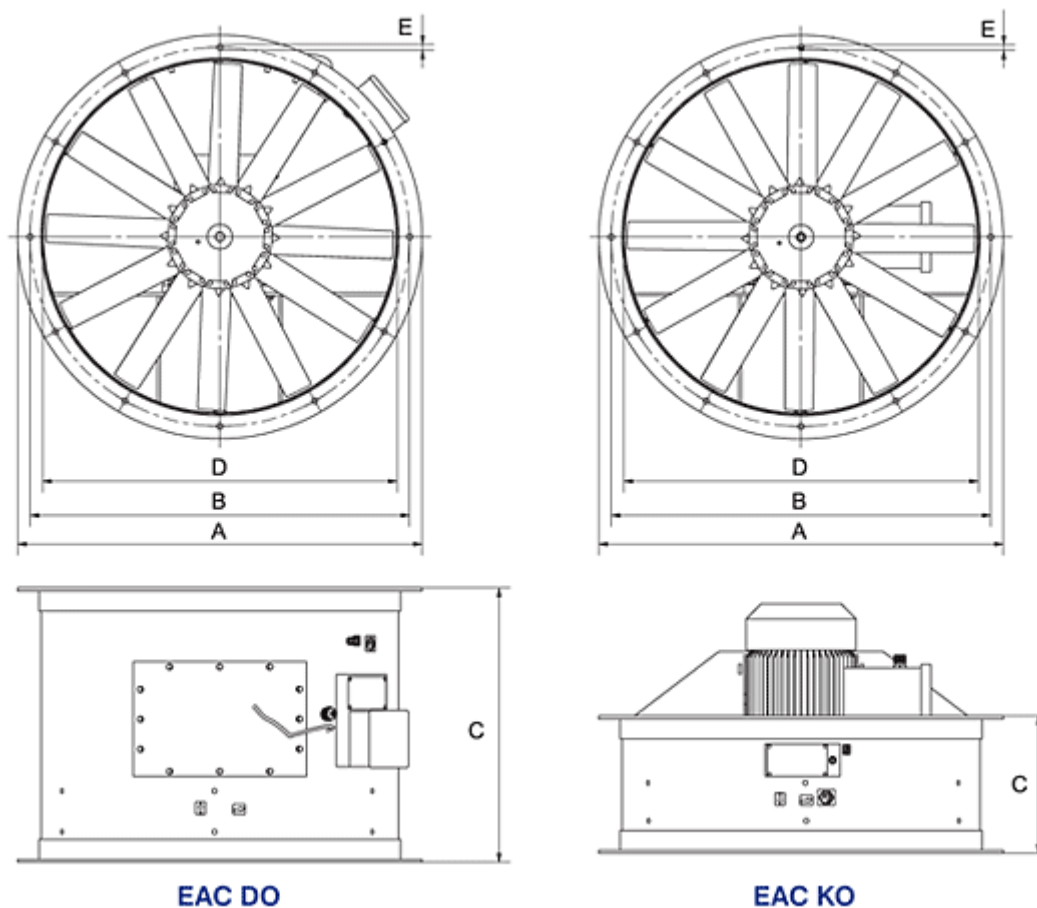
## Teknisk data

Modell	Märkspänning [V]	Hastighet [r.p.m.]	P max [W]	I max [A]	Q max [m3/h]	P statistiskt [Pa]	LWA [db(A)]	Temp. min. [°C]	Temp. max. [°C]
EAC/2-315-025 KO	400	2770	250	0.7	2800	500		-20	40
EAC/2-315-025 DO	400	2770	250	0.7	2800	500		-20	40
EAC/4-315-012 KO	400	1270	120	0.5	2450	75		-20	40
EAC/4-315-012 DO	400	1270	120	0.5	2450	75		-20	40
EAC/2-355-055 KO	400	2720	550	1.4	3600	600		-20	40
EAC/2-355-055 DO	400	2720	550	1.4	3600	600		-20	40
EAC/4-355-012 KO	400	1380	120	0.5	2800	95		-20	40
EAC/4-355-012 DO	400	1380	120	0.5	2800	95		-20	40
EAC/2-400-110 KO	400	2780	1100	2.4	6400	700		-20	40
EAC/2-400-110 DO	400	2780	1100	2.4	6400	700		-20	40
EAC/4-400-025 KO	400	1350	250	0.8	4700	110		-20	40
EAC/4-400-025 DO	400	1350	250	0.8	4700	110		-20	40
EAC/2-450-110 KO	400	2780	1100	2.4	7300	600		-20	40
EAC/2-450-110 DO	400	2780	1100	2.4	7300	600		-20	40
EAC/4-450-037 KO	400	1350	370	1.3	6000	160		-20	40
EAC/4-450-037 DO	400	1350	370	1.3	6000	160		-20	40
EAC/2-500-220 KO	400	2860	2200	4.7	10000	800		-20	40
EAC/2-500-220 DO	400	2860	2200	4.7	10000	800		-20	40
EAC/2-500-220 KO	400	2870	2200	4.5	10000	800		-20	40
EAC/2-500-220 DO	400	2870	2200	4.5	10000	800		-20	40
EAC/4-500-055 KO	400	1370	550	1.6	7900	180		-20	40
EAC/4-500-055 DO	400	1370	550	1.6	7900	180		-20	40
EAC/4-500-075 KO	400	1430	750	1.9	7900	180		-20	40
EAC/4-500-075 DO	400	1430	750	1.9	7900	180		-20	40

Modell	Märkspänning [V]	Hastighet [r.p.m.]	P max [W]	I max [A]	Q max [m <sup>3</sup> /h]	P statiskt [Pa]	LWA [db(A)]	Temp. min. [°C]	Temp. max. [°C]
EAC/6-500-018 KO	400	890	180	0.8	5900	60		-20	40
EAC/6-500-018 DO	400	890	180	0.8	5900	60		-20	40
EAC/2-560-400 KO	400	2875	4000	7.5	13700	1100		-20	40
EAC/2-560-400 DO	400	2875	4000	7.5	13700	1100		-20	40
EAC/2-560-400 KO	400	2890	4000	7.5	13700	1100		-20	40
EAC/2-560-400 DO	400	2890	4000	7.5	13700	1100		-20	40
EAC/4-560-110 KO	400	1405	1100	2.7	11200	200		-20	40
EAC/4-560-110 DO	400	1405	1100	2.7	11200	200		-20	40
EAC/4-560-110 KO	400	1405	1100	2.8	11200	200		-20	40
EAC/4-560-110 DO	400	1405	1100	2.8	11200	200		-20	40
EAC/6-560-025 KO	400	870	250	1	7700	70		-20	40
EAC/6-560-025 DO	400	870	250	1	7700	70		-20	40
EAC/2-630-700 KO	400	2920	7000	12.7	22000	1200		-20	40
EAC/2-630-700 DO	400	2920	7000	12.7	22000	1200		-20	40
EAC/2-630-750 KO	400	2920	7500	14	22000	1200		-20	40
EAC/2-630-750 DO	400	2920	7500	14	22000	1200		-20	40
EAC/4-630-150 KO	400	1415	1500	3.7	14800	250		-20	40
EAC/4-630-150 DO	400	1415	1500	3.7	14800	250		-20	40
EAC/4-630-150 KO	400	1415	1500	3.6	14800	250		-20	40
EAC/4-630-150 DO	400	1415	1500	3.6	14800	250		-20	40
EAC/6-630-037 KO	400	910	370	1.3	10200	90		-20	40
EAC/6-630-037 DO	400	910	370	1.3	10200	90		-20	40
EAC/6-630-037 KO	400	910	370	1.3	10200	90		-20	40
EAC/6-630-037 DO	400	910	370	1.3	10200	90		-20	40
EAC/4-710-400 KO	400	1430	4000	8.3	24000	300		-20	40
EAC/4-710-400 DO	400	1430	4000	8.3	24000	300		-20	40
EAC/4-710-400 KO	400	1430	4000	8.4	24000	300		-20	40
EAC/4-710-400 DO	400	1430	4000	8.4	24000	300		-20	40
EAC/6-710-055 KO	400	880	550	1.7	12000	120		-20	40
EAC/6-710-055 DO	400	880	550	1.7	12000	120		-20	40
EAC/6-710-055 KO	400	880	550	1.8	12000	120		-20	40
EAC/6-710-055 DO	400	880	550	1.8	12000	120		-20	40
EAC/8-710-037 KO	400	690	370	1.9	11600	70		-20	40
EAC/8-710-037 DO	400	690	370	1.9	11600	70		-20	40
EAC/4-800-550 KO	400	1445	5500	11.1	32000	400		-20	40
EAC/4-800-550 DO	400	1445	5500	11.1	32000	400		-20	40
EAC/4-800-550 KO	400	1445	5500	11.1	32000	400		-20	40
EAC/4-800-550 DO	400	1445	5500	11.1	32000	400		-20	40
EAC/6-800-150 KO	400	945	1500	4.1	20000	170		-20	40
EAC/6-800-150 DO	400	945	1500	4.1	20000	170		-20	40
EAC/6-800-150 KO	400	945	1500	4.3	20000	170		-20	40
EAC/6-800-150 DO	400	945	1500	4.3	20000	170		-20	40
EAC/8-800-075 KO	400	700	750	2.6	17500	100		-20	40
EAC/8-800-075 DO	400	700	750	2.6	17500	100		-20	40
EAC/4-900-750 KO	400	1450	7500	14.6	38000	500		-20	40
EAC/4-900-750 DO	400	1450	7500	14.6	38000	500		-20	40

Modell	Märkspänning [V]	Hastighet [r.p.m.]	P max [W]	I max [A]	Q max [m <sup>3</sup> /h]	P statistiskt [Pa]	LWA [db(A)]	Temp. min. [°C]	Temp. max. [°C]
EAC/4-900-750 KO	400	1450	7500	14.8	38000	500		-20	40
EAC/4-900-750 DO	400	1450	7500	14.8	38000	500		-20	40
EAC/6-900-300 KO	400	945	3000	6.8	29000	220		-20	40
EAC/6-900-300 DO	400	945	3000	6.8	29000	220		-20	40
EAC/6-900-300 KO	400	945	3000	6.9	29000	220		-20	40
EAC/6-900-300 DO	400	945	3000	6.9	29000	220		-20	40
EAC/8-900-150 KO	400	710	1500	5.3	25000	120		-20	40
EAC/8-900-150 DO	400	710	1500	5.3	25000	120		-20	40
EAC/4-1000-1100 KO	400	1460	11000	21.2	49000	440		-20	40
EAC/4-1000-1100 DO	400	1460	11000	21.2	49000	440		-20	40
EAC/4-1000-1100 KO	400	1460	11000	20.5	49000	440		-20	40
EAC/4-1000-1100 DO	400	1460	11000	20.5	49000	440		-20	40
EAC/6-1000-400 KO	400	950	4000	8.5	38500	200		-20	40
EAC/6-1000-400 DO	400	950	4000	8.5	38500	200		-20	40
EAC/6-1000-400 KO	400	950	4000	9.4	38500	200		-20	40
EAC/6-1000-400 DO	400	950	4000	9.4	38500	200		-20	40
EAC/8-1000-220 KO	400	710	2200	5.7	34000	110		-20	40
EAC/8-1000-220 DO	400	710	2200	5.7	34000	110		-20	40
EAC/6-1250-1100 KO	400	980	11000	22	59000	400		-20	40
EAC/6-1250-1100 DO	400	980	11000	22	59000	400		-20	40
EAC/6-1250-1100 KO	400	980	11000	24	59000	400		-20	40
EAC/6-1250-1100 DO	400	980	11000	24	59000	400		-20	40
EAC/8-1250-750 KO	400	720	7500	17	64000	220		-20	40
EAC/8-1250-750 DO	400	720	7500	17	64000	220		-20	40

### Dimensioner (mått i millimeter)



Modell	A	B	C för KO	C för DO	D	E	Antal hål
EAC/x-315- xxx	375	345	140	360	315	8	8
EAC/x-355- xxx	426	395	200	360	355	8	8
EAC/x-400- xxx	500	450	250	380	400	10	8
EAC/x-450-xxx	550	500	250	380	450	10	8
EAC/x-500- xxx	600	550	275	500	500	12	12
EAC/x-560- xxx	660	610	275	550	560	12	12
EAC/x-630- xxx	736	690	400	800	630	12	12
EAC/x-710- xxx	810	760	275	550	710	12	12
EAC/x-800- xxx	900	850	400	800	800	12	12
EAC/x-900- xxx	1000	950	400	800	900	12	12
EAC/x-1000-xxx	1100	1050	430	850	1000	12	12
EAC/x-1250-xxx	1350	1310	430	850	1250	12	16

### VENTUR tekniska ab, Göteborg

Manufakturvägen 7A  
SE-417 07 Göteborg, Sweden

Tel. +46 31-23 50 80  
fax +46 31-23 87 98

e-mail: info@ventur.se

### VENTUR tekniska ab, Stockholm

Västberga Allé 1A  
SE 126 30 HÄGERSTEN, Sweden

Tel. +46 8-534 101 90  
fax +46 8-534 101 99

e-mail: info@ventur.se