



Tillämpning

Explosionssäker axialfläkt i kanalutförande. Lämplig för applikationer där låga luftflöden eftersträvas. Certifierad enligt Ex II2G EExe II T3.

Konstruktion

Fläkten är direktdriven med axialvinge och har fläkthus tillverkat i plast eller stål beroende på storlek. Inuti sitter en plast- eller aluminiumvinge beroende på storlek. Motorn är monterad på ljud- och vibrationsdämpande block för att reducera ljudet av fläkten och smarta konstruktionslösningar gör produkten enkel att montera samt demontera. Fläkten lackas med epoxifärg i RAL9005 (svart).

Motor

Produkter monteras i standardutförande med en asynkron ATEX-klassad (EX e) enfasmotor för drift i 230V 50Hz. Motorerna uppfyller IEC-standarder 60072 och 60034. Om inget annat anges är motorns maximala omgivningstemperatur 40°C.

Beteckningar

1 2 3

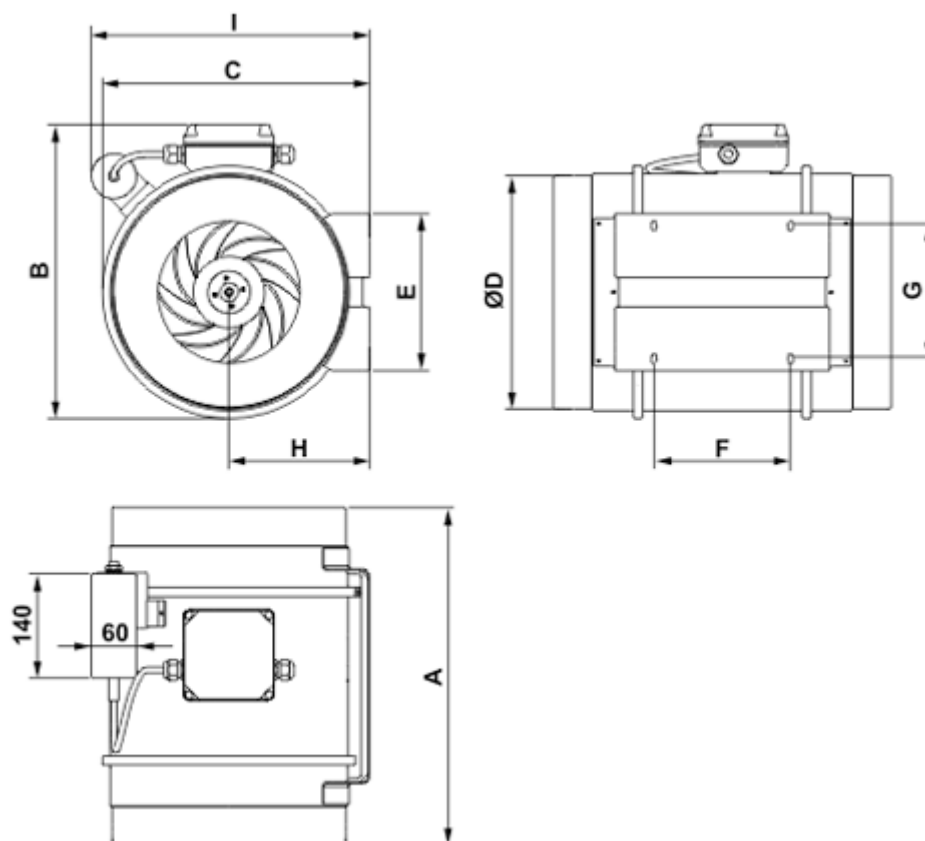
TD **800** / **200** **EX**

1. Modell (ungefärlig maximal flödeskapacitet)
2. Diameter för kanalanslutning
3. Explosionssäker

Teknisk data

Modell	Märkspänning [V]	Hastighet [r.p.m.]	P max [W]	I max [A]	Q max [m3/h]	P statiskt [Pa]	LWA [db(A)]	Vikt [kg]	Temp. min. [°C]	Temp. max. [°C]
TD-800/200 ATEX	230	2450	130	0.54	1020	240	55	5	-20	40
TD-1100/250 ATEX	230	2630	200	0.81	1130	480	65	20	-20	40
TD-1200/315 ATEX	230	2600	170	0.71	1320	670	59	25	-20	40

Dimensioner (mått i millimeter)



Modell	A	B	C	D	E	F	G	H	I
TH-800/200 EX	302	255	232,5	198	140	100	94	124	228,4
TH-1100/250 EX	386	324	291	248	168	145	140	155	339
TH-1200/315 EX	450	392	356	312	210	182	178	188	371

VENTUR tekniska ab, Göteborg

Manufakturvägen 7A
SE-417 07 Göteborg, Sweden

Tel. +46 31-23 50 80
fax +46 31-23 87 98

e-mail: info@ventur.se

VENTUR tekniska ab, Stockholm

Västberga Allé 1A
SE 126 30 HÄGERSTEN, Sweden

Tel. +46 8-534 101 90
fax +46 8-534 101 99

e-mail: info@ventur.se