



Tillämpning

Explosionssäker fläkt konstruerad för montering på tak. Används för transport av rena medium. Lämplig för applikationer där låga luftflöden eftersträvas.

Konstruktion

Fläkten är direkt driven med axialvinge och har fläkthus tillverkat i plast eller stål beroende på storlek. Den täckande kåpan är av stål och styr luftströmmen för ett horisontellt luftutsläpp. Inuti sitter en plast- eller aluminiumvinge beroende på storlek. Fläkten lackas med epoxifärg i RAL9005 (svart).

Motor

Produkter monteras i standardutförande med en asynkron ATEX-klassad (EX e) enfasmotor för drift i 230V 50Hz. Motorerna uppfyller IEC-standarder 60072 och 60034. Om inget annat anges är motorns maximala omgivningstemperatur 40°C.

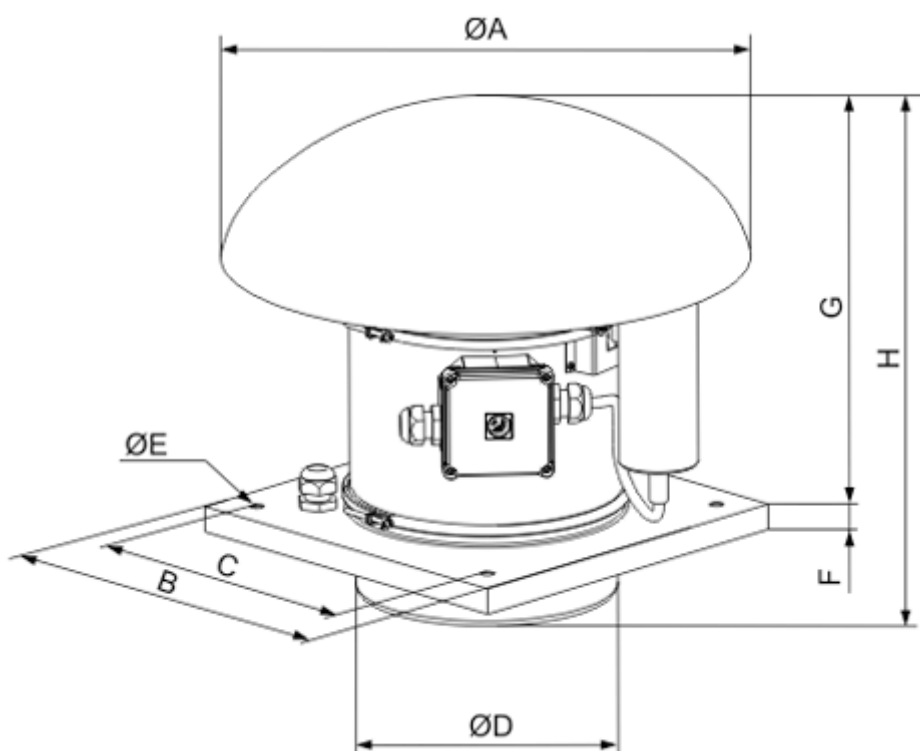
För frågor om varvtalsreglering med hjälp av transformator eller frekvensomvandlare ber vi er höra av er till oss på Ventur. Vid förfrågan erbjuder vi även att montera motorer för annan drivspänning, med diverse sensorer eller i andra specialutföranden för att möta era krav och önskemål.

Beteckningar

Teknisk data

Modell	Märkspänning [V]	Hastighet [r.p.m.]	P max [W]	I max [A]	Q max [m3/h]	P statistiskt [Pa]	LWA [db(A)]	Vikt [kg]	Temp. min. [°C]	Temp. max. [°C]
TH-800/200 EX	230	2450	120	0.5	800	265	59	8	-20	40
TH-1100/250 EX	230	2630	200	0.85	965	480	63	22	-20	40
TH-1200/315 EX	230	2600	170	0.74	1150	670	56	28	-20	40

Dimensioner (mått i millimeter)



Modell	A	B	C	D	E	F	G	H
TH-800/200 EX	400	300	245	197,5	10,5	20	312	377
TH-1100/250 EX	546	435	330	248	12	20	372	457
TH-1200/315 EX	735	560	450	312	12	20	450	544

Tillbehör



Bullerdämpande stativ
RS

VENTUR tekniska ab, Göteborg

Manufakturvägen 7A
SE-417 07 Göteborg, Sweden

Tel. +46 31-23 50 80
fax +46 31-23 87 98

e-mail: info@ventur.se

VENTUR tekniska ab, Stockholm

Västberga Allé 1A
SE 126 30 HÄGERSTEN, Sweden

Tel. +46 8-534 101 90
fax +46 8-534 101 99

e-mail: info@ventur.se