

Tillämpning

Explosionssäker radialfläkt anpassad för industriellt bruk. Används för transport av rena medium. Lämpar sig för applikationer med lågt tryckmotstånd. Fläktarna finns i version EX II 3G C IIB T4.

Konstruktion

Fläkten är direkt driven och har fläkthuset tillverkat i plast (grafitförstärkt samt UV-skyddad PP). Fläkthjulet har framåtböjda skovlar (hjultyp F) och är även det tillverkat i plast (PP). Fläkten byggs som standard i konfiguration LG90 och är omålad.

Motor

Produkter monteras i standardutförande med en asynkron ATEX-klassad trefasmotor för drift i 230/400V 50Hz (motoreffekt < 4kW) eller 400/690V 50Hz. Motorena uppfyller IEC-standarder 60072 och 60034. Om inget annat anges är motorns maximala omgivningstemperatur 40°C.

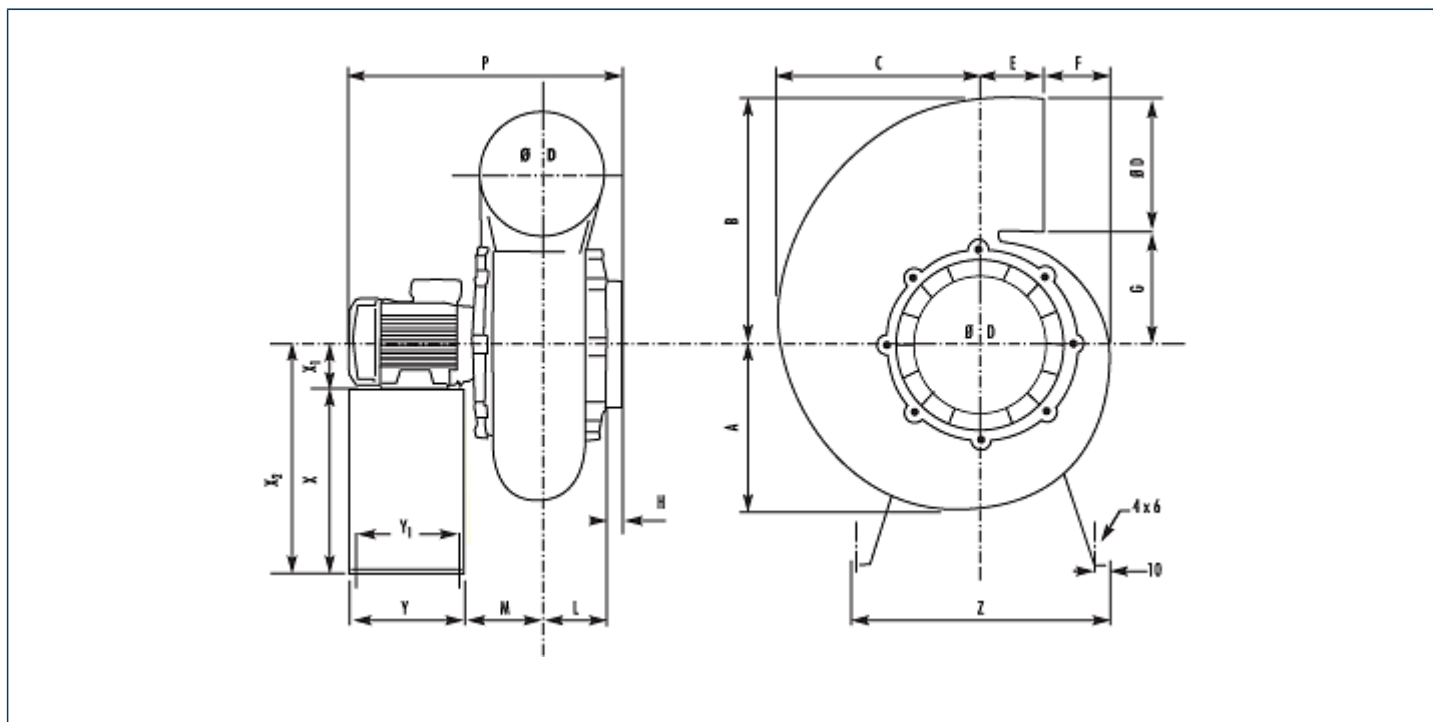
För frågor om varvtalsreglering med hjälp av transformator eller frekvensomvandlare ber vi er höra av er till oss på Ventur. Vid förfrågan erbjuder vi även att montera motorer för annan drivspänning, med diverse sensorer eller i andra specialutföranden för att möta era krav och önskemål.

Beteckningar

Teknisk data

Modell	Märkspänning [V]	Hastighet [r.p.m.]	P max [W]	I max [A]	Q max [m3/h]	P statiskt [Pa]	LWA [db(A)]	Vikt [kg]
SEAT 15	400	1500	180	0.56	440	110	49	11.3
SEAT 15	400	3000	370	0.95	860	430	63	10.2
SEAT 20	400	1000	180	0.61	860	115	42	9.3
SEAT 20	400	1500	180	0.56	1320	240	52	9.7
SEAT 20	400	3000	750	1.9	1400	1040	67	13.2
SEAT 25	400	1000	180	0.61	1550	150	43	12.8
SEAT 25	400	1500	370	1.1	2410	370	53	12.8
SEAT 25	400	3000	2200	4.6	2000	1450	68	22.6
SEAT 30	400	1500	1100	3.3	4820	560	63	20.6
SEAT 35	400	1000	2200	5.7	7000	450	62	45.1
SEAT 35	400	1500	5500	11	10450	1090	77	55.6

Dimensioner (mått i millimeter)



Modell	A	B	C	D	E	F	G	H	L	M	P	Y	Y ₁	Z	X	X ₁
15	170	240	203	125	100	32	115	30	70	80	360	180	160	340	240	71
20	208	303	240	160	100	57	143	32	84	94	390	180	160	340	240	71/80
25	248	365	310	200	103	92	165	35	95	105	415	180	160	420	300	71/90
30	300	450	373	250	117	112	198	35	110	120	505	240	220	460	270	80/90
35	370	570	450	315	130	170	255	60	150	170	730	350	314	600	468	112

VENTUR tekniska ab, Göteborg

Manufakturvägen 7A
SE-417 07 Göteborg, Sweden

Tel. +46 31-23 50 80
fax +46 31-23 87 98

e-mail: info@ventur.se

VENTUR tekniska ab, Stockholm

Västberga Allé 1A
SE 126 30 HÄGERSTEN, Sweden

Tel. +46 8-534 101 90
fax +46 8-534 101 99

e-mail: info@ventur.se