



Tillämpning

Explosionssäker radialfläkt anpassad för industriellt bruk. Används för transport av rena medium. Lämpar sig för applikationer med lågt tryckmotstånd. Fläktarna finns i version EX II 3G C IIB T4.

Konstruktion

Fläkten är direkt driven och har fläkthus tillverkat i plast (grafitförstärkt samt UV-skyddad PP). Fläkthjulet har framåtböjda skovlar (hjultyp F) och är även det tillverkat i plast (PP). Fläkten byggs som standard i konfiguration LG90 och är omålad.

Motor

Produkter monteras i standardutförande med en asynkron ATEX-klassad trefasmotor för drift i 230/400V 50Hz (motoreffekt < 4kW) eller 400/690V 50Hz. Motorena uppfyller IEC-standarder 60072 och 60034. Om inget annat anges är motorns maximala omgivningstemperatur 40°C.

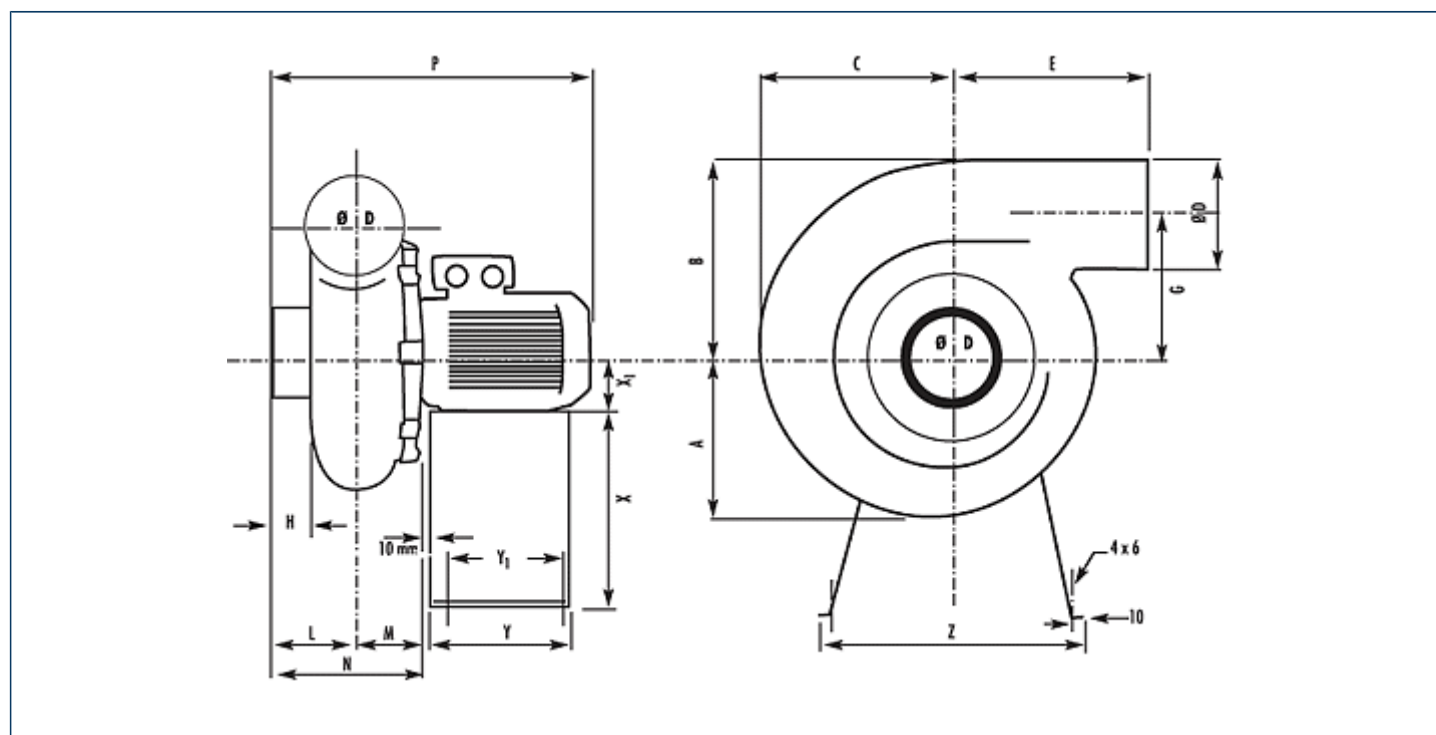
För frågor om varvtalsreglering med hjälp av transformator eller frekvensomvandlare ber vi er höra av er till oss på Ventur. Vid förfrågan erbjuder vi även att montera motorer för annan drivspänning, med diverse sensorer eller i andra specialutföranden för att möta era krav och önskemål.

Beteckningar

Teknisk data

Modell	Märkspänning [V]	Hastighet [r.p.m.]	P max [W]	I max [A]	Q max [m ³ /h]	P statiskt [Pa]	LWA [db(A)]	Vikt [kg]
STORM 10	400	1500	60	0.35	80	110	52	5
STORM 10	400	3000	90	0.4	210	420	70	5.3
STORM 12	400	1400	180	0.76	270	220	57	9.9
STORM 12	400	3000	370	0.95	530	830	74	12.3
STORM 14	400	3000	1100	2.5	1080	1350	78	15.4
STORM 16	400	3000	2200	4.6	1850	2010	94	29.7

Dimensioner (mått i millimeter)



Modell	A	B	C	D	E	G	H	L	M	N	P	Y	Y1	Z	X	X1
10	115	135	127	75	158	97	32	48	57	137	295	12	100	165	135	
12	145	175	163	90	212	130	45	80	72	152	350	180	160	340	240	71
14	188	232	227	125	218	170	55	110	83	193	433	180	160	340	240	80
16	235	288	278	160	262	205	40	100	97	197	477	240	160	420	300	90

VENTUR tekniska ab, Göteborg

Manufakturvägen 7A
SE-417 07 Göteborg, Sweden

Tel. +46 31-23 50 80
fax +46 31-23 87 98

e-mail: info@ventur.se

VENTUR tekniska ab, Stockholm

Västberga Allé 1A
SE 126 30 HÄGERSTEN, Sweden

Tel. +46 8-534 101 90
fax +46 8-534 101 99

e-mail: info@ventur.se