



Tillämpning

Explosionssäker axialfläkt i väggutförande. Lämplig för applikationer där höga luftflöden eftersträvas.

Konstruktion

Fläkten är direkt driven och har fläkthuset tillverkat i stålplåt med svep i aluminium. Fläkten byggs som standard med luftriktning A, motor -> hjul, och luftströmmen skapas av en ving i aluminium. Fläkten lackas med epoxifärg i RAL9005 (svart).

Motor

Produkter monteras i standardutförande med en asynkron ATEX-klassad trefasmotor för drift i 230/400V 50Hz (motoreffekt < 4kW) eller 400/690V 50Hz. Motorerna uppfyller IEC-standarder 60072 och 60034, har kapslingsklass IP55 och isolationsklass F. Motorerna klarar omgivningstemperatur från -40°C upp till +70°C (förutom modellerna /2-315/H, /2-355/H, 800, 900 och 1000 som är anpassade för användning i miljöer upp till +40°C).

För frågor om varvtalsreglering med hjälp av transformator eller frekvensomvandlare ber vi er höra av er till oss på Ventur. Vid förfrågan erbjuder vi även att montera motorer för annan drivspänning, med diverse sensorer eller i andra specialutföranden för att möta era krav och önskemål.

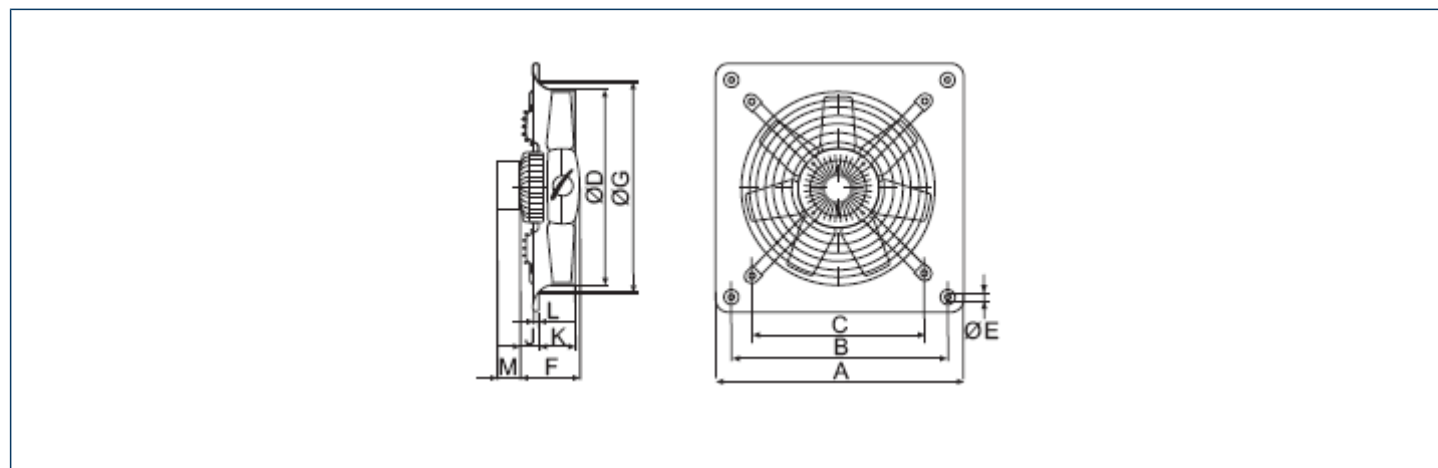
Beteckningar

Teknisk data

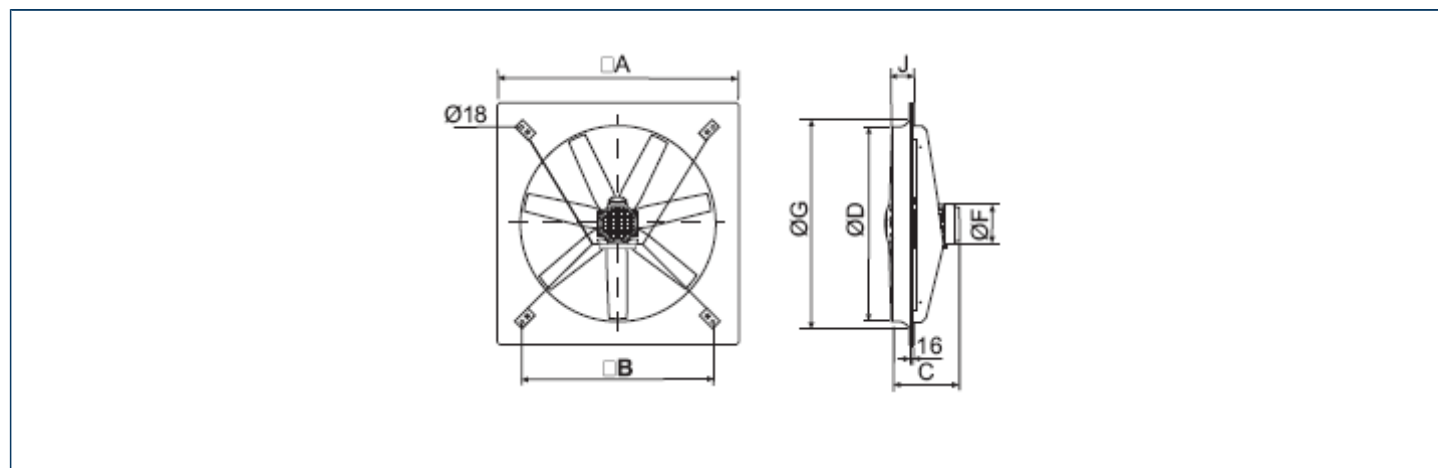
Modell	Drift	Märkspänning [V]	Hastighet [r.p.m.]	P max [W]	I max [A]	Q max [m3/h]	P statistiskt [Pa]	LWA [db(A)]	Vikt [kg]	Temp. min. [°C]	Temp. max. [°C]
HCBT/4-1000/H-X EX (5.5kW)		400	1440	9227	15.1	49200	575	93	95	-20	40
HCBT/4-1000/L-X EX (3kW)		400	1415	5048	8.2	39910	540	86	67	-20	40
HCBT/4-315/H EX		400	1320	162	0.4	2370	70	55	7	-20	55
HCBT/4-355/H EX		400	1370	182	0.5	3480	95	59	8	-20	55
HCBT/4-400/H EX		400	1320	288	0.6	4880	110	62	9	-20	55
HCBT/4-450/H EX		400	1350	511	0.9	6310	135	65	13	-20	55
HCBT/4-500/H EX		400	1390	809	1.6	9030	170	68	16	-20	55
HCBT/4-560/H EX		400	1390	1287	2.3	12760	210	70	22	-20	55
HCBT/4-630/H EX		400	1385	1736	3.1	16840	235	73	25	-20	55
HCBT/4-710/H EX		400	1350	2554	4.4	22330	270	74	27	-20	55
HCBT/4-900/H-X EX (5.5kW)		400	1455	7893	13.4	46270	500	87	112	-20	40
HCBT/4-900/L-X EX (3kW)		400	1450	3909	6.9	34270	480	82	96	-20	40
HCBT/6-1000/H-X EX (1.5kW)		400	940	2795	4.9	37710	240	84	62	-20	40
HCBT/6-1000/L-X EX (1.1kW)		400	940	1855	3.4	28810	230	79	54	-20	40
HCBT/6-400/H EX		400	840	120	0.3	3050	40	51	9	-20	55
HCBT/6-450/H EX		400	945	184	0.5	4490	65	54	13	-20	55
HCBT/6-500/H EX		400	910	261	0.3	6060	70	57	16	-20	55
HCBT/6-560/H EX		400	895	421	0.8	8650	86	59	22	-20	55
HCBT/6-630/H EX		400	910	596	1.3	10950	105	62	25	-20	55
HCBT/6-710/H EX		400	950	953	2.7	15330	135	65	27	-20	55
HCBT/6-900/H-X EX (1.5kW)		400	955	2289	4.2	32300	210	78	95	-20	40
HCBT/6-900/L-X EX (1.1kW)		400	960	1341	2.8	23700	220	74	88	-20	40
HCBT/4-800/L-X EX (1.5kW)		400	1410	2632	4.2	23290	450	78	37	-20	40
HCBT/4-800/H-X EX (3kW)		400	1440	4595	7.4	33100	475	84	52	-20	40
HCBT/6-800/L-X EX (0.75kW)		400	940	1025	1.9	17600	200	73	31	-20	40

Modell	Drift	Märkspänning [V]	Hastighet [r.p.m.]	P max [W]	I max [A]	Q max [m3/h]	P statistiskt [Pa]	LWA [db(A)]	Vikt [kg]	Temp. min. [°C]	Temp. max. [°C]
HCBT/6-800/H-X EX (0.75kW)		400	935	1309	2.4	20590	210	75	36	-20	40
HCBT/6-355/H EX		400	900	91	0.2	2270	37	48	8	-20	55

Dimensioner (mått i millimeter)

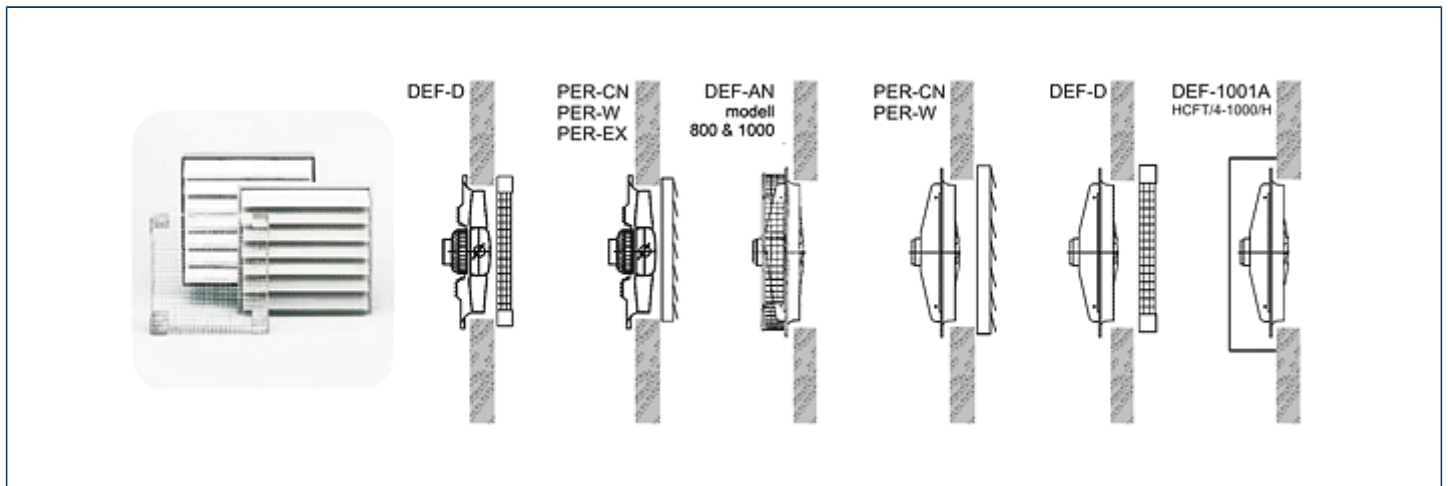


Modell	A	B	C	ØD	ØE	F				ØG				K	L	M		
						/2	/4	/6	/8	/2	/4	/6	/8			HCFT	HCFB	
250	315	260	220	254	10	122	122			294	59	59			53	12	40	65
315	400	330	280	315	10		122			329		32			68	12	40	65
355	450	380	315	355	10		129	129		371		45	45		75	12	40	65
400	500	420	355	400	10		129	129		422		40,5	40,5		78	12	40	65
450	560	480	400	450	10		150	150	150	476		48	48	48	91	12	40	65
500	630	560	450	500	10		150	150	150	536		44,5	44,5	44,5	97	12	40	65
560	710	630	510	560	10		218,5	150	150	596		110,5	42	42	98,5	12	40	65
630	800	710	580	630	12		218,5	150	150	674		110,5	41	41	103	12	40	65
710	900	800	636	710	12		218,5	218,5	218,5	733		134	134	134	91,5	16,5	40	65



Modell	□A	□B	ØD	J	ØG	C						ØF					
						/4		/6		/8		/4		/6		/8	
						L	H	L	H	L	H	L	H	L	H	L	H
HCFT-800	1000	800	800	92	926	345	380	310	345	310	345	181	203	162	181	162	181
HCFT-900	1120	900	900	120	1060	439						306					
HCFT-1000	1250	1000	1000	110	1154	380	380	345	380	345	380	203	203	181	203	181	203

* Stigningsvinkel H - hög, L-låg



VENTUR tekniska ab, Göteborg

Manufakturvägen 7A
SE-417 07 Göteborg, Sweden

Tel. +46 31-23 50 80
fax +46 31-23 87 98

e-mail: info@ventur.se

VENTUR tekniska ab, Stockholm

Västberga Allé 1A
SE 126 30 HÄGERSTEN, Sweden

Tel. +46 8-534 101 90
fax +46 8-534 101 99

e-mail: info@ventur.se