



Tillämpning

Explosionssäker axialfläkt i kanalutförande. Lämplig för applikationer där höga luftflöden eftersträvas.

Konstruktion

Fläkten är direkt driven och har fläkthus tillverkat i stålplåt med svep i aluminium. Fläkten byggs som standard med luftriktning B, hjul -> motor, och luftströmmen skapas av en ving i aluminium. Fläkten lackas med epoxifärg i RAL9005 (svart).

Motor

Produkter monteras i standardutförande med en asynkron ATEX-klassad trefasmotor för drift i 230/400V 50Hz (motoreffekt < 4kW) eller 400/690V 50Hz. Motorena uppfyller IEC-standarder 60072 och 60034 samt har isolationsklass F. Motorena klarar omgivningstemperatur från -40°C upp till +70°C (förutom modellerna /2-315/H, 2-355/H, 800, 900 och 1000 som är anpassade för användning i miljöer upp till +40°C).

För frågor om varvtalsreglering med hjälp av transformator eller frekvensomvandlare ber vi er höra av er till oss på Ventur. Vid förfrågan erbjuder vi även att montera motorer för annan drivspänning, med diverse sensorer eller i andra specialutföranden för att möta era krav och önskemål.

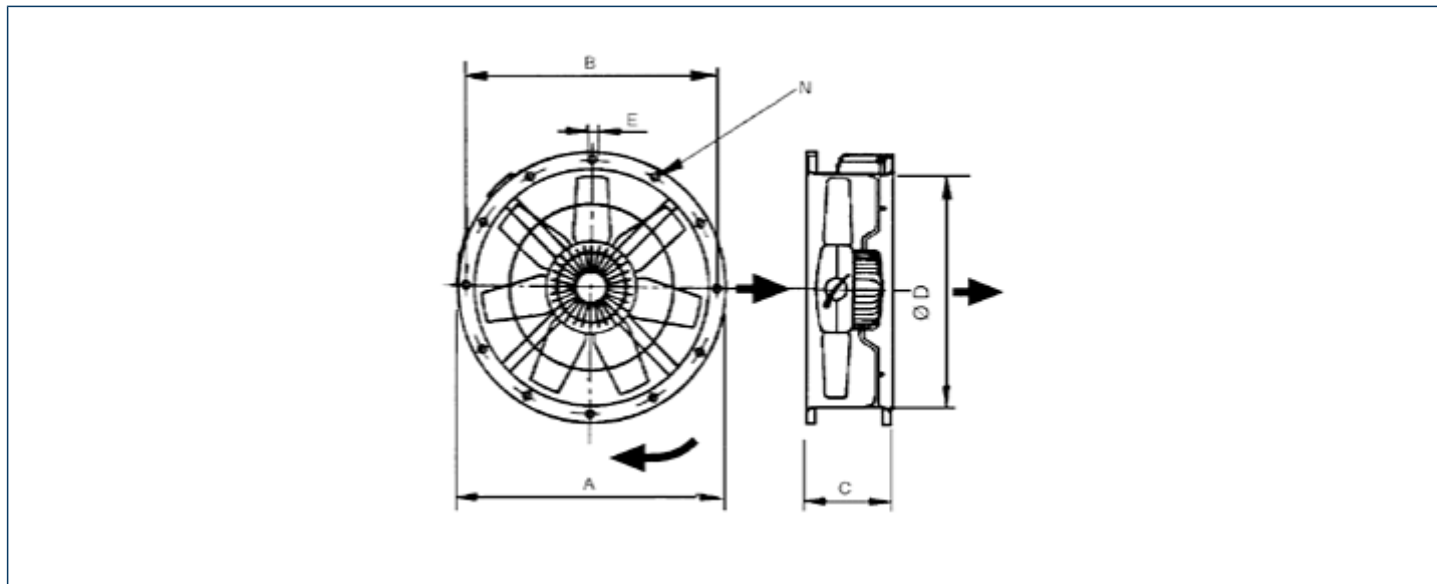
Beteckningar

Teknisk data

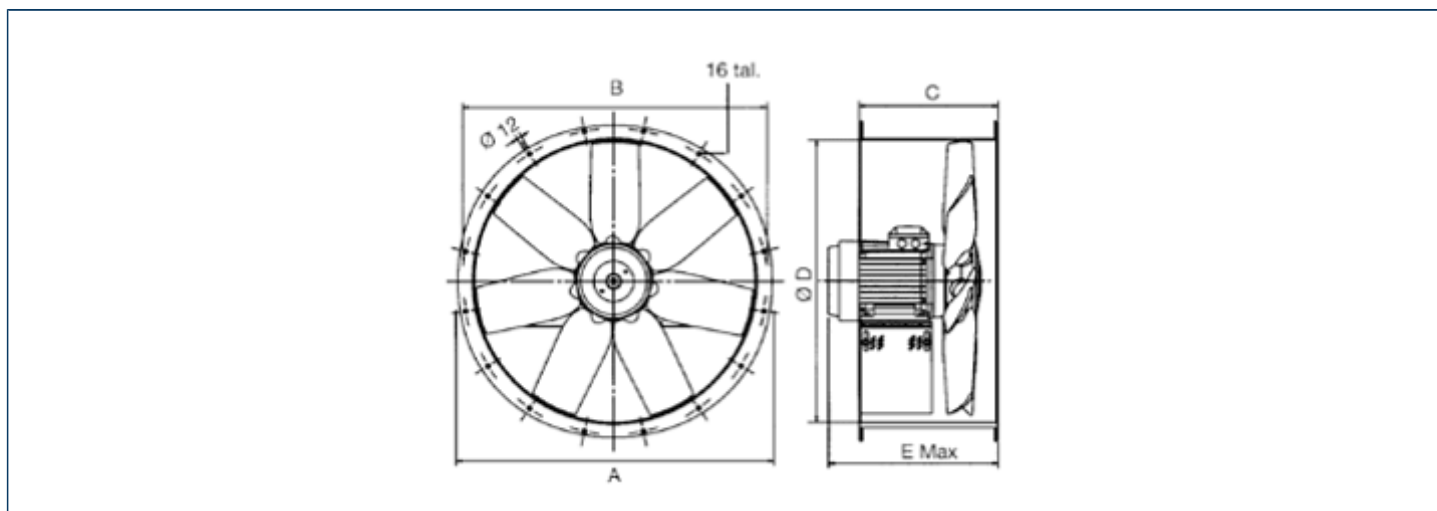
Modell	Märkspänning [V]	Hastighet [r.p.m.]	P max [W]	I max [A]	Q max [m3/h]	P statistiskt [Pa]	LWA [db(A)]	Vikt [kg]	Temp. min. [°C]	Temp. max. [°C]
TCBT/4-315/H EX	400	1445	99	0.3	1950	62	51	11	-40	70
TCBT/4-355/H EX	400	1415	117	0.3	2470	70	52	13.2	-40	70
TCBT/4-400/H EX	400	1410	341	0.7	5140	80	60	15.5	-40	70
TCBT/4-450/H EX	400	1405	526	1.1	6650	140	63	21	-40	70
TCBT/4-500/H EX	400	1420	641	1.5	7590	165	66	25	-40	70
TCBT/4-560/L EX	400	1415	1184	2.2	12090	200	68	33	-40	70
TCBT/4-560/H EX	400	1390	1348	2.4	13370	200	69	34.7	-40	70
TCBT/4-630/L EX	400	1410	1770	3.4	16060	240	70	39	-40	70
TCBT/4-630/H EX	400	1400	1940	3.6	17030	255	70	40	-40	70
TCBT/4-710/L EX	400	1435	2175	3.7	20290	300	73	46	-20	40
TCBT/4-710/H EX	400	1460	3441	6.1	26420	340	73	54	-20	40
TCBT/4-800/L EX	400	1460	3750	6.5	29950	360	76	65	-20	40
TCBT/4-800/K EX	400	1460	5177	8.8	34950	360	76	68	-20	40
TCBT/4-800/G EX	400	1470	6146	11.1	38500	375	77	81	-20	40
TCBT/4-800/H EX	400	1475	7688	13	42490	375	78	89	-20	40
TCBT/6-355/H EX	400	900	97	0.4	2250	28	47	13.2	-40	70
TCBT/6-400/H EX	400	860	116	0.4	2970	30	49	15.5	-40	70
TCBT/6-450/H EX	400	940	161	0.4	4020	65	54	20.7	-40	70
TCBT/6-500/H EX	400	915	290	0.7	6110	75	57	24.8	-40	70
TCBT/6-560/H EX	400	925	525	1.7	9020	105	60	33.5	-40	70
TCBT/6-630/L EX	400	915	595	1.3	10940	105	60	38	-40	70
TCBT/6-630/H EX	400	960	887	2.8	12620	110	62	38.5	-40	70
TCBT/6-710/L EX	400	920	957	2.6	16290	135	62	46	-40	70
TCBT/6-710/H EX	400	910	1217	2.9	18550	130	63	46	-40	70
TCBT/6-800/L EX	400	965	1278	2.7	20770	160	66	57	-20	40

Modell	Märkspänning [V]	Hastighet [r.p.m.]	P max [W]	I max [A]	Q max [m ³ /h]	P statiskt [Pa]	LWA [db(A)]	Vikt [kg]	Temp. min. [°C]	Temp. max. [°C]
TCBT/6-800/K EX	400	975	1592	3.3	24090	160	66	64	-20	40
TCBT/6-800/G EX	400	975	1968	4.6	26310	160	67	68	-20	40
TCBT/6-800/H EX	400	970	2345	5	27910	165	68	80	-20	40

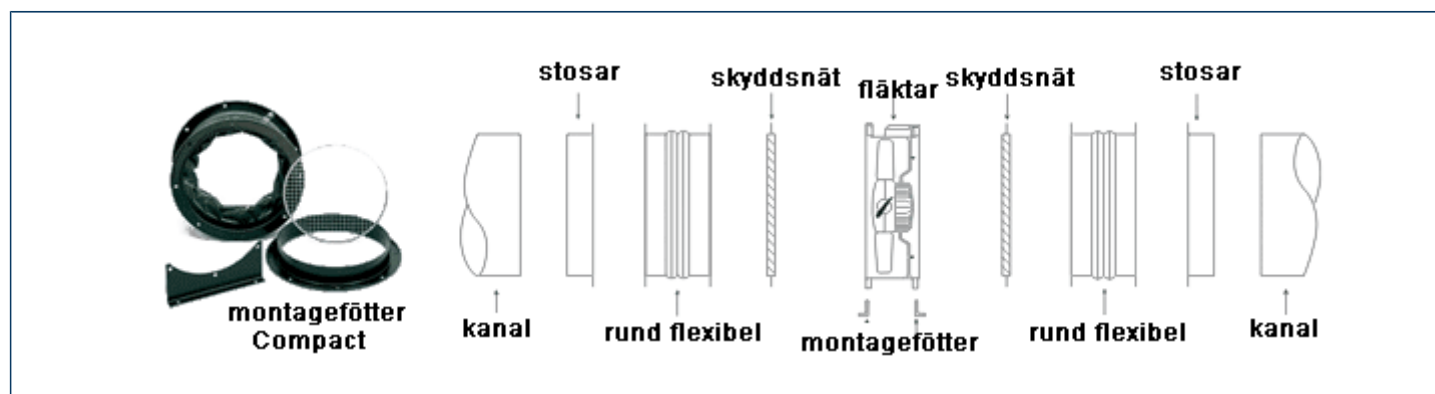
Dimensioner (mått i millimeter)



Modell	ØA	B	C	ØD	ØE	Antal håll N
315	386	355	170	315	10	8
355	426	395	170	355	10	8
400	487	450	170	400	12	8
450	537	500	180	450	12	8
500	595	560	180	500	12	12
560	655	620	240	560	12	12
630	725	690	240	630	12	12
710 (6 i 8 poler)	806	770	240	710	12	16



Modell	ØA	B	C	ØD	E		
					4 poler, 3-fas	6 poler, 1-fas	8 POLER
710/L (4 poler)	806	770	350	710	405	□	□
710/H (4 poler)	806	770	350	710	426	□	□
800/L	896	860	350	800	419	398	398
800/K	896	860	350	800	415	419	398
800/G	896	860	350	800	471	415	419
800/H	896	860	350	800	471	415	419



Modell	Skyddsnät Compact	Stosar Compact	Montagefötter Compact	Rund flexibel	Runda backspjäll
TCXX 315	Compact 315	Compact 315	Compact 315	ACOP 315	TSK 315
TCXX 355	Compact 355	Compact 355	Compact 355	ACOP 355	TSK 355
TCXX 400	Compact 400	Compact 400	Compact 400	ACOP 400	TSK 400
TCXX/TCXXx2 450	Compact 450	Compact 450	Compact 450	ACOP 450	TSK 450
TCXX/TCXXx2 500	Compact 500	Compact 500	Compact 500	ACOP 500	TSK 500
TCXX/TCXXx2 560	Compact 560	Compact 560	Compact 560	ACOP 560	TSK 560
TCXX/TCXXx2 630	Compact 630	Compact 630	Compact 630	ACOP 630	TSK 630
TCXX 710	Compact 710	Compact 710	Compact 710	ACOP 710	TSK 710
TCXX 800	Compact 800	Compact 800	Compact 800	ACOP 800	TSK 800

VENTUR tekniska ab, Göteborg

Manufakturvägen 7A
SE-417 07 Göteborg, Sweden

Tel. +46 31-23 50 80
fax +46 31-23 87 98

VENTUR tekniska ab, Stockholm

Västberga Allé 1A
SE 126 30 HÄGERSTEN, Sweden

Tel. +46 8-534 101 90
fax +46 8-534 101 99

e-mail: info@ventur.se

e-mail: info@ventur.se