

## Tillämpning

Explosionssäker axialfläkt i väggutförande. Lämplig för applikationer där höga luftflöden eftersträvas.

Flamsäkra i enlighet med ATEX-direktiven.

- Standard 1-fasmotorer Ex II2G EExd IIBT4 eller T5
- Standard 3-fasmotorer Ex II2G EExd IIBT3 eller T5
- På begäran EExd IICT3 eller T4 motorer

## Konstruktion

Fläkten är direktdriven och har fläkthuset tillverkat i galvaniserat stål med svep i aluminium. Fläkten byggs som standard med luftriktning A, motor -> hjul, och luftströmmen skapas av en ving i aluminium. Fläkten lackas med aluminiumfärg B0920.

## Motor

Produkter monteras i standardutförande med en asynkron ATEX-klassad enfasmotor för drift i 230V 50Hz eller trefasmotor för drift i 230/400V 50Hz (motoreffekt < 4kW) eller 400/690V 50Hz.

Motorena uppfyller IEC-standarder 60072 och 60034, har kapslingsklass IP55 och isolationsklass F. Om inget annat anges är motorns maximala omgivningstemperatur 40°C.

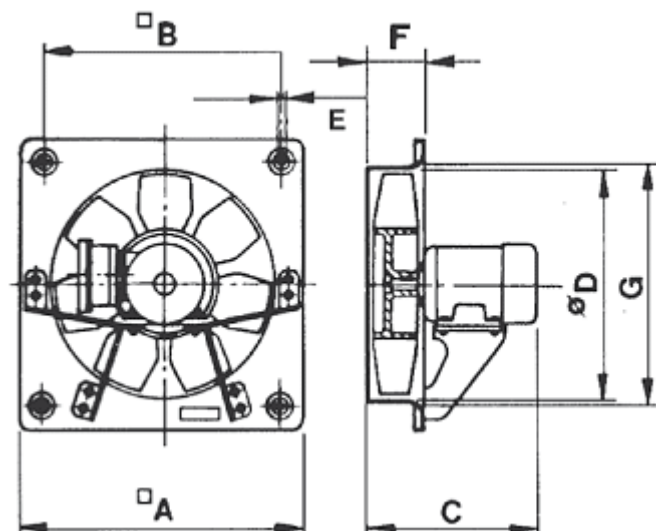
För frågor om varvtalsreglering med hjälp av transformator eller frekvensomvandlare ber vi er höra av er till oss på Ventur. Vid förfrågan erbjuder vi även att montera motorer för annan drivspänning, med diverse sensorer eller i andra specialutföranden för att möta era krav och önskemål.

## Beteckningar

## Teknisk data

Modell	Märkspänning [V]	Hastighet [r.p.m.]	P max [W]	I max [A]	Q max [m <sup>3</sup> /h]	P statistiskt [Pa]	LWA [db(A)]	Vikt [kg]	Temp. min. [°C]	Temp. max. [°C]
HDB/4-315	230	1300	120	0.9	2240	145	56	11	-20	40
HDB/4-355	230	1310	180	1.14	3120	175	60	12	-20	40
HDB/4-400	230	1320	370	1.9	4780	220	65	15	-20	40
HDB/4-450	230	1380	550	2.8	8000	275	66	21	-20	40
HDB/6-355	230	920	120	1.02	2100	80	52	12	-20	40
HDB/6-450	230	900	250	1.8	5300	127	58	17	-20	40
HDB/6-560	230	920	750	3.3	9300	155	65	30	-20	40
HDT/4-315	400	1330	120	0.9	2240	145	56	9.5	-20	40
HDT/4-355	400	1340	180	1.14	3120	175	60	11	-20	40
HDT/4-400	400	1370	370	1.9	4780	220	65	15	-20	40
HDT/4-450	400	1380	550	2.6	8000	275	66	20	-20	40
HDT/4-560	400	1390	1100	5.02	13700	300	73	29	-20	40
HDT/6-355	400	950	120	1.02	2100	80	52	11	-20	40
HDT/6-400	400	900	150	1.13	3140	98	56	15	-20	40
HDT/6-450	400	900	250	1.73	5300	127	58	16	-20	40
HDT/6-560	400	920	750	3.11	9300	155	65	29	-20	40
HDT/8-450	400	670	110	1.07	4100	68	52	16	-20	40
HDT/8-560	400	680	260	1.77	7250	98	59	20	-20	40

## Dimensioner (mått i millimeter)



Modell	A	B				ØD	ØE	F	ØG
			/4	/6	/8				
HDT-315	400	330	323	-	-	315	10	85	239
HDT-355	450	380	325	325	-	355	10	87	371
HDT-400	500	420	336	336	-	400	10	90	422
HDT-450	560	480	360	349	349	450	10	106	476
HDT-560	710	630	435	435	368	560	10	112	596

### VENTUR tekniska ab, Göteborg

Manufakturvägen 7A  
SE-417 07 Göteborg, Sweden

Tel. +46 31-23 50 80  
fax +46 31-23 87 98

e-mail: info@ventur.se

### VENTUR tekniska ab, Stockholm

Västberga Allé 1A  
SE 126 30 HÄGERSTEN, Sweden

Tel. +46 8-534 101 90  
fax +46 8-534 101 99

e-mail: info@ventur.se