



Tillämpning

Rökgasanpassad fläkt konstruerad för montering på tak. Lämplig för applikationer där mycket höga luftflöden eftersträvas.

Fläkten är designad för evakuering av rök vid bränder och är certifierad enligt F-400 120 och F-300 120.

Konstruktion

Fläkten är direkt driven med axialvinge och har fläkthus tillverkat i stål där kritiska delar galvaniserats. Den är konstruerad för ett vertikalt utsläpp av luftströmmen skapad av en vinge i aluminium. Fläkten är omålad med vissa delar lackade med grå epoxifärg.

Motor

Produkter monteras i standardutförande med en asynkron trefasmotor för drift i 230/400V 50Hz (motoreffekt < 4kW) eller 400/690V 50Hz. Motorerna uppfyller IEC-standarder 60072 och 60034, har kapslingsklass IP55 och isolationsklass H.

För frågor om varvtalsreglering med hjälp av transformator eller frekvensomvandlare ber vi er höra av er till oss på Ventur. Vid förfrågan erbjuder vi även att montera motorer för annan drivspänning, med diverse sensorer eller i andra specialutföranden för att möta era krav och önskemål.

Beteckningar

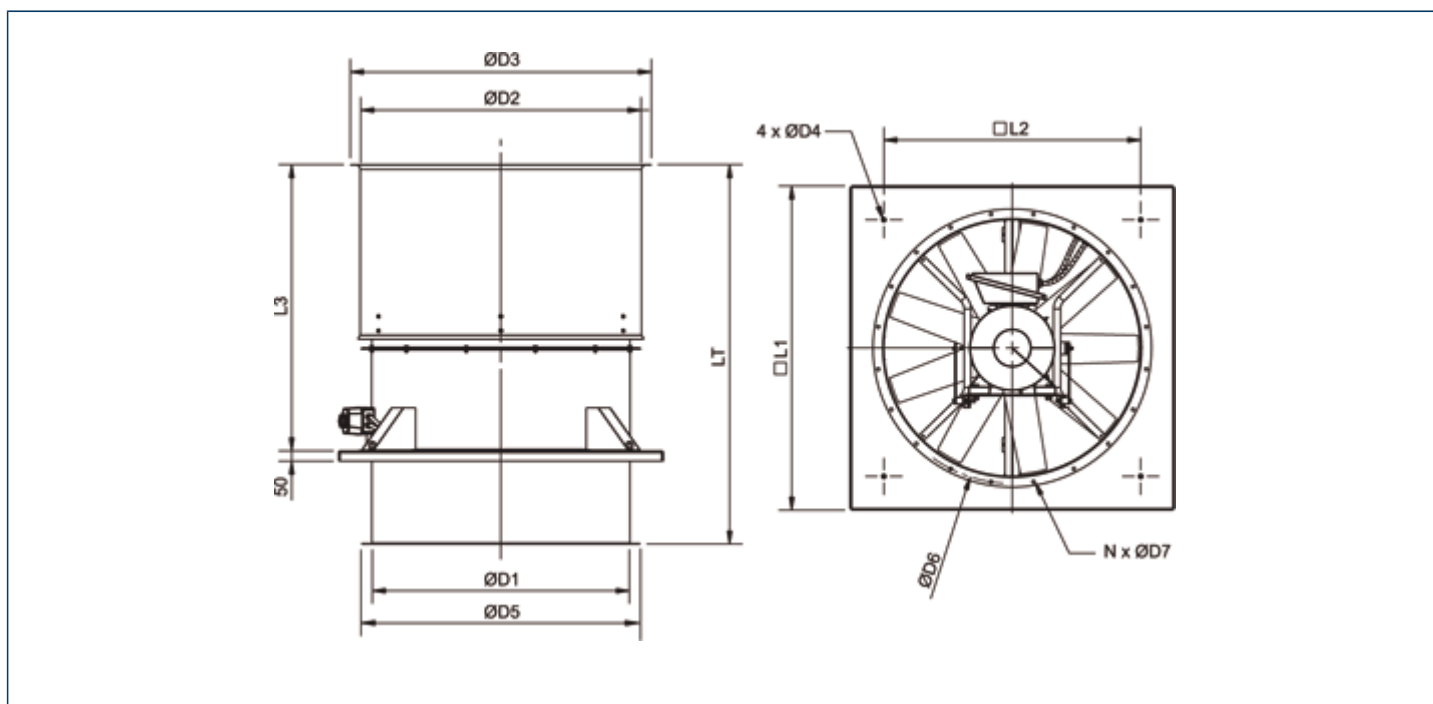
Teknisk data

Modell	Märkspänning [V]	P max [W]	I max [A]	Q max [m ³ /h]	P statistiskt [Pa]	Temp. max. [°C]
HGHT-V/4-800-3/8st	400	5500	11.2	15000	290	40
HGHT-V/4-800-3/10st	400	5500	11.2	16800	330	40
HGHT-V/4-800-3/12st	400	5500	11.2	18200	330	40
HGHT-V/4-800-3/14st	400	5500	11.2	20000	330	40
HGHT-V/4-800-3/16st	400	5500	11.2	21300	320	40
HGHT-V/4-800-3/18st	400	5500	11.2	22700	305	40
HGHT-V/4-800-3/20st	400	5500	11.2	24200	285	40
HGHT-V/4-800-3/22st	400	5500	11.2	25200	285	40
HGHT-V/4-800-3/24st	400	5500	11.2	26100	285	40
HGHT-V/4-800-3/26st	400	5500	11.2	27200	285	40
HGHT-V/4-800-3/28st	400	5500	11.2	28800	270	40
HGHT-V/4-800-3/30st	400	5500	11.2	29600	245	40
HGHT-V/4-800-3/32st	400	5500	11.2	30400	225	40
HGHT-V/4-800-6/8st	400	7500	14.2	16000	485	40
HGHT-V/4-800-6/10st	400	7500	14.2	17800	570	40
HGHT-V/4-800-6/12st	400	7500	14.2	19800	570	40
HGHT-V/4-800-6/14st	400	7500	14.2	21500	570	40
HGHT-V/4-800-6/16st	400	7500	14.2	23200	510	40
HGHT-V/4-800-6/18st	400	7500	14.2	25200	440	40
HGHT-V/4-800-6/20st	400	7500	14.2	27000	360	40
HGHT-V/4-800-6/22st	400	7500	14.2	28800	350	40
HGHT-V/4-800-6/24st	400	7500	14.2	30200	340	40
HGHT-V/4-800-6/26st	400	7500	14.2	32000	330	40
HGHT-V/4-800-6/28st	400	7500	14.2	33000	325	40

Modell	Märkspänning [V]	P max [W]	I max [A]	Q max [m ³ /h]	P statiskt [Pa]	Temp. max. [°C]
HGHT-V/4-800-6/30st	400	7500	14.2	34000	320	40
HGHT-V/4-800-6/32st	400	7500	14.2	35000	315	40
HGHT-V/4-800-9/8st	400	7500	14.2	12800	570	40
HGHT-V/4-800-9/10st	400	7500	14.2	15500	570	40
HGHT-V/4-800-9/12st	400	7500	14.2	17500	570	40
HGHT-V/4-800-9/14st	400	7500	14.2	19800	570	40
HGHT-V/4-800-9/16st	400	7500	14.2	22000	525	40
HGHT-V/4-800-9/18st	400	7500	14.2	24000	470	40
HGHT-V/4-800-9/20st	400	7500	14.2	26300	430	40
HGHT-V/4-800-9/22st	400	7500	14.2	28000	410	40
HGHT-V/4-800-9/24st	400	7500	14.2	30200	385	40
HGHT-V/4-800-9/26st	400	7500	14.2	31800	360	40
HGHT-V/4-800-9/28st	400	7500	14.2	33000	330	40
HGHT-V/4-800-9/30st	400	7500	14.2	34700	315	40
HGHT-V/4-800-9/32st	400	7500	14.2	36300	285	40
HGHT-V/4-900-6/8st	400	15000	35.1	22500	660	40
HGHT-V/4-900-6/10st	400	15000	35.1	25500	660	40
HGHT-V/4-900-6/12st	400	15000	35.1	28000	660	40
HGHT-V/4-900-6/14st	400	15000	35.1	31000	660	40
HGHT-V/4-900-6/16st	400	15000	35.1	33000	590	40
HGHT-V/4-900-6/18st	400	15000	35.1	35800	490	40
HGHT-V/4-900-6/20st	400	15000	35.1	37500	400	40
HGHT-V/4-900-6/22st	400	15000	35.1	40000	380	40
HGHT-V/4-900-6/24st	400	15000	35.1	41800	370	40
HGHT-V/4-900-6/26st	400	15000	35.1	43000	360	40
HGHT-V/4-900-6/28st	400	15000	35.1	44500	325	40
HGHT-V/4-900-6/30st	400	15000	35.1	46000	285	40
HGHT-V/4-900-6/32st	400	15000	35.1	47000	255	40
HGHT-V/4-900-9/8st	400	18500	35.1	20700	660	40
HGHT-V/4-900-9/10st	400	18500	35.1	23700	655	40
HGHT-V/4-900-9/12st	400	18500	35.1	27000	650	40
HGHT-V/4-900-9/14st	400	18500	35.1	30200	645	40
HGHT-V/4-900-9/16st	400	18500	35.1	32800	590	40
HGHT-V/4-900-9/18st	400	18500	35.1	36000	530	40
HGHT-V/4-900-9/20st	400	18500	35.1	38500	460	40
HGHT-V/4-900-9/22st	400	18500	35.1	41200	410	40
HGHT-V/4-900-9/24st	400	18500	35.1	43000	360	40
HGHT-V/4-900-9/26st	400	18500	35.1	45300	295	40
HGHT-V/4-900-9/28st	400	18500	35.1	47200	290	40
HGHT-V/4-900-9/30st	400	18500	35.1	48600	285	40
HGHT-V/4-900-9/32st	400	18500	35.1	50500	275	40
HGHT-V/4-1000-6/8st	400	22000	41	32500	595	40
HGHT-V/4-1000-6/10st	400	22000	41	36000	735	40
HGHT-V/4-1000-6/12st	400	22000	41	39000	735	40
HGHT-V/4-1000-6/14st	400	22000	41	42200	735	40
HGHT-V/4-1000-6/16st	400	22000	41	45800	670	40

Modell	Märkspänning [V]	P max [W]	I max [A]	Q max [m ³ /h]	P statistiskt [Pa]	Temp. max. [°C]
HGHT-V/4-1000-6/18st	400	22000	41	48500	595	40
HGHT-V/4-1000-6/20st	400	22000	41	52500	525	40
HGHT-V/4-1000-6/22st	400	22000	41	55200	490	40
HGHT-V/4-1000-6/24st	400	22000	41	57800	450	40
HGHT-V/4-1000-6/26st	400	22000	41	61700	415	40
HGHT-V/4-1000-6/28st	400	22000	41	63400	380	40
HGHT-V/4-1000-6/30st	400	22000	41	64800	350	40
HGHT-V/4-1000-6/32st	400	22000	41	66300	300	40
HGHT-V/4-1000-9/8st	400	22000	41	31000	740	40
HGHT-V/4-1000-9/10st	400	22000	41	35000	730	40
HGHT-V/4-1000-9/12st	400	22000	41	39000	720	40
HGHT-V/4-1000-9/14st	400	22000	41	42500	710	40
HGHT-V/4-1000-9/16st	400	22000	41	46000	645	40
HGHT-V/4-1000-9/18st	400	22000	41	50000	555	40
HGHT-V/4-1000-9/20st	400	22000	41	53500	470	40
HGHT-V/4-1000-9/22st	400	22000	41	56000	450	40
HGHT-V/4-1000-9/24st	400	22000	41	60000	400	40
HGHT-V/4-1000-9/26st	400	22000	41	62500	370	40
HGHT-V/4-1000-9/28st	400	22000	41	65000	350	40
HGHT-V/4-1000-9/30st	400	22000	41	67500	330	40
HGHT-V/4-1000-9/32st	400	22000	41	70000	290	40
HGHT-V/4-1250-6/8st	400	37000	67.4	64000	785	40
HGHT-V/4-1250-6/10st	400	37000	67.4	71000	850	40
HGHT-V/4-1250-6/12st	400	37000	67.4	76500	850	40
HGHT-V/4-1250-6/14st	400	37000	67.4	83000	850	40
HGHT-V/4-1250-6/16st	400	37000	67.4	87500	760	40
HGHT-V/4-1250-6/18st	400	37000	67.4	92000	620	40
HGHT-V/4-1250-6/20st	400	37000	67.4	95000	480	40
HGHT-V/4-1250-6/22st	400	37000	67.4	100000	490	40
HGHT-V/4-1250-6/24st	400	37000	67.4	104500	500	40
HGHT-V/4-1250-6/26st	400	37000	67.4	108000	510	40
HGHT-V/4-1250-9/8st	400	37000	67.4	65000	1150	40
HGHT-V/4-1250-9/10st	400	37000	67.4	72500	1150	40
HGHT-V/4-1250-9/12st	400	37000	67.4	79000	1150	40
HGHT-V/4-1250-9/14st	400	37000	67.4	85500	1150	40
HGHT-V/4-1250-9/16st	400	37000	67.4	91500	1025	40
HGHT-V/4-1250-9/18st	400	37000	67.4	96000	880	40
HGHT-V/4-1250-9/20st	400	37000	67.4	102000	740	40
HGHT-V/4-1250-9/22st	400	37000	67.4	107000	670	40

Dimensioner (mått i millimeter)



Modell	D1	D2	D3	D4	D5	D6	D7	N	L1	L2	L3	LT
800	800	912	1012	14	890	860	12	16	1100	840	1015	1190
900	900	1013	1113	14	970	970	15	16	1250	950	1135	1436
1000	1000	1113	1213	14	1070	1070	15	16	1270	950	1215	1543
1250	1250	1364	1464	16	1320	1320	15	20	1580	1250	1394	1848

VENTUR tekniska ab, Göteborg

Manufakturvägen 7A
SE-417 07 Göteborg, Sweden

Tel. +46 31-23 50 80
fax +46 31-23 87 98

e-mail: info@ventur.se

VENTUR tekniska ab, Stockholm

Västberga Allé 1A
SE 126 30 HÄGERSTEN, Sweden

Tel. +46 8-534 101 90
fax +46 8-534 101 99

e-mail: info@ventur.se