



Tillämpning

Rökgasanpassad axialfläkt i kanalutförande. Lämplig för applikationer där medelhöga luftflöden eftersträvas.

Konstruktion

Fläkten är direkt driven med skovelhjul och har ljudisolerat fläkthus tillverkat i galvaniserat stål. Fläkthjulet har bakåtböjda skovlar (hjultyp B) och är även det tillverkat i galvaniserat stål. Fläkten är omålad.

Motor

Produkter monteras i standardutförande med en asynkron trefasmotor för drift i 230/400V 50Hz (motoreffekt < 4kW) eller 400/690V 50Hz. Motorerna uppfyller IEC-standarder 60072 och 60034, har kapslingsklass IP55 och isolationsklass H. Vissa fläktmodeller har 2-hastighetsmotorer som standard.

För frågor om varvtalsreglering med hjälp av transformator eller frekvensomvandlare ber vi er höra av er till oss på Ventur. Vid förfrågan erbjuder vi även att montera motorer för annan drivspänning, med diverse sensorer eller i andra specialutföranden för att möta era krav och önskemål.

Beteckningar

1 2

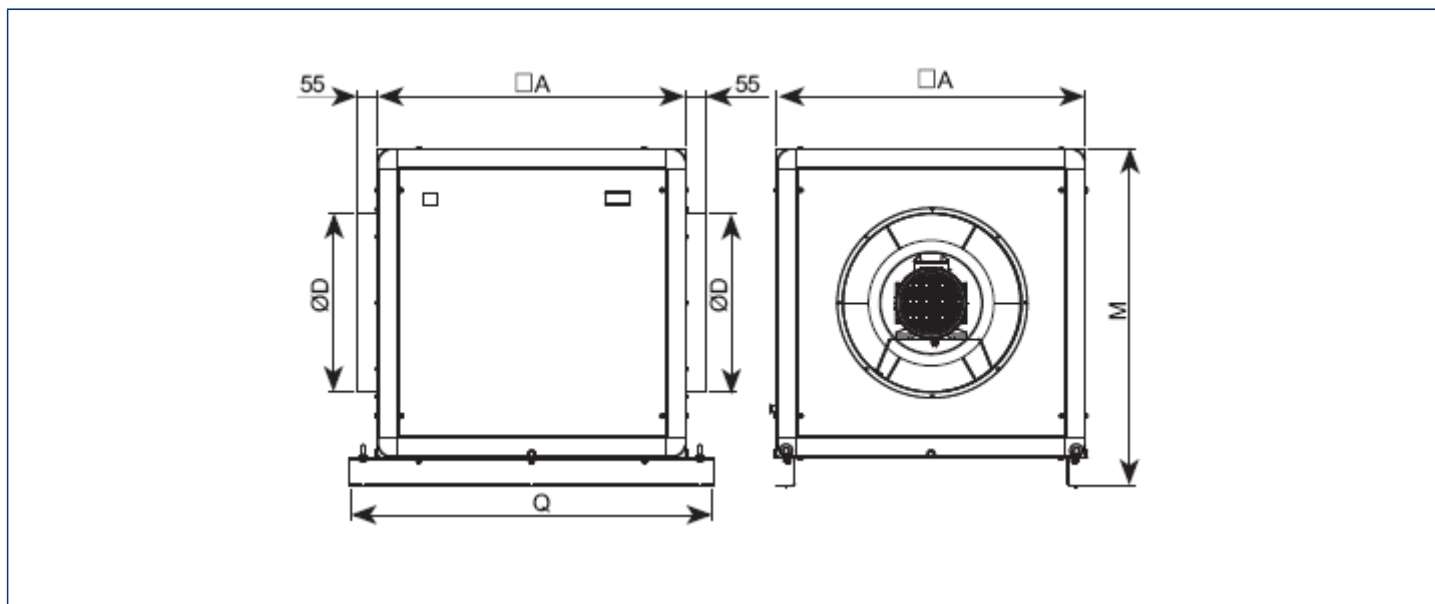
CHAT/ 4 - 400

1. Antal motorpoler
4, 6 för enhastighetsmotorer
4/8 för tvåhastighetsmotorer
2. Diameter på fläkthjul

Teknisk data

Modell	Drift	Märkspänning [V]	Hastighet [r.p.m.]	P max [W]	I max [A]	Q max [m3/h]	P statistiskt [Pa]	LWA [db(A)]	Vikt [kg]	Temp. min. [°C]	Temp. max. [°C]
CHAT/4-400		400	1415	750	2	4200	560	53	80	-20	40
CHAT/4-500		400	1435	1500	3.4	6200	800	58	110	-20	40
CHAT/4-560		400	1475	2200	4.6	8800	955	60	185	-20	40
CHAT/6-560		400	960	1100	3	5700	410	53	185	-20	40
CHAT/6-630		400	975	1500	3.7	10000	550	53	200	-20	40
CHAT/6-710		400	965	2200	5.2	14000	690	58	215	-20	40
CHAT/6-800		400	975	4000	8.8	17100	880	60	229	-20	40
CHAT/4/8-400	HS	400	1420	800	2.2	4200	560	53	80	-20	40
CHAT/4/8-500	HS	400	1430	1500	3.75	6200	800	58	110	-20	40
CHAT/4/8-560	HS	400	1430	2200	5.1	8800	955	60	187	-20	40
CHAT/4/8-400	LS	400	710	200	0.85	2050	140	53	80	-20	40
CHAT/4/8-500	LS	400	715	250	1.15	3100	200	58	110	-20	40
CHAT/4/8-560	LS	400	715	370	1.6	4200	230	60	187	-20	40

Dimensioner (mått i millimeter)



Modell	$\square A$	M	ØD	Q
400	648	728	355	852
500	798	878	400	1002
560	860	940	500	1020
630	920	1000	630	1080
710	980	1060	630	1140
800	1037	1117	710	1197

VENTUR tekniska ab, Göteborg

Manufakturgatan 7A
SE-417 07 Göteborg, Sweden

Tel. +46 31-23 50 80
fax +46 31-23 87 98

e-mail: info@ventur.se

VENTUR tekniska ab, Stockholm

Västberga Allé 1A
SE 126 30 HÄGERSTEN, Sweden

Tel. +46 8-534 101 90
fax +46 8-534 101 99

e-mail: info@ventur.se