



Tillämpning

Rökgasanpassad axialfläkt i kanalutförande. Lämplig för applikationer där medelhöga luftflöden eftersträvas.

Konstruktion

Fläkten är direkt driven med temperaturbarriär och skovelhjul. Fläkthuset är ljudisolerat och tillverkat i galvaniserat stål. Fläkthjulet har bakåtböjda skovlar (hjultyp B) och är även det tillverkat i galvaniserat stål. Fläkten är omålad.

Motor

Produkter monteras i standardutförande med en asynkron enfasmotor för drift i 230V 50Hz eller trefasmotor för drift i 230/400V 50Hz (motoreffekt < 4kW) eller 400/690V 50Hz. Motorerna uppfyller IEC-standarder 60072 och 60034, har kapslingsklass IP55 och isolationsklass F. Motorerna kan varvtalsstyras med hjälp av en spänningsreglerande tyristor. Om inget annat anges är motorns maximala omgivningstemperatur 40°.

För frågor om varvtalsreglering med hjälp av transformator eller frekvensomvandlare ber vi er höra av er till oss på Ventur. Vid förfrågan erbjuder vi även att montera motorer för annan drivspänning, med diverse sensorer eller i andra specialutföranden för att möta era krav och önskemål.



Beteckningar

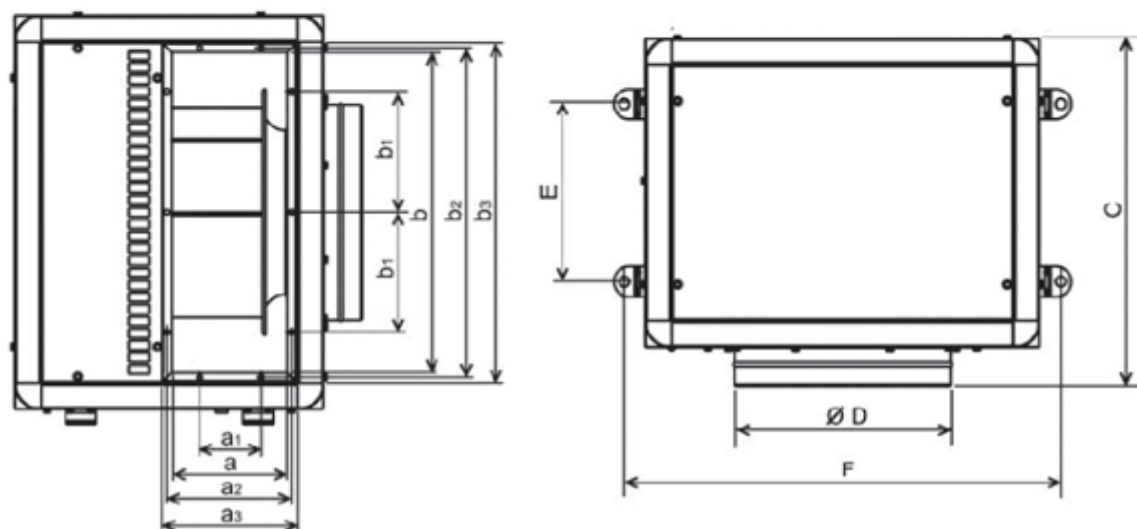
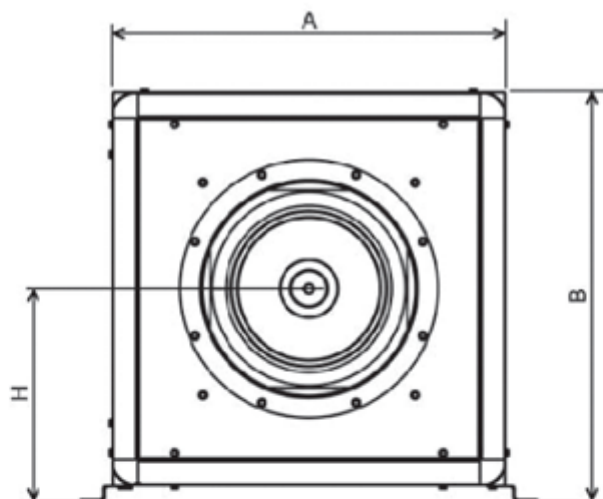
1
2
3
4
CHV **T** / **4** - **3000** / **315**

1. Motorfaser
T trefasmotor
B enfasmotor
2. Antal motorpoler
3. Ungefärlig maximal motorkapacitet
4. Diameter för kanalanslutning

Teknisk data

Modell	Drift	Märkspänning [V]	Hastighet [r.p.m.]	P max [W]	I max [A]	Q max [m ³ /h]	P statistiskt [Pa]	LWA [db(A)]	Vikt [kg]	Temp. min. [°C]	Temp. max. [°C]
CHVB/4-3000/315	230V	230	1390	305	1.45	2670	420	58	46	-20	120
CHVB/4-4000/355	230V	230	1315	530	2.3	4300	558	64	75	-20	120
CHVB/4-6000/400	230V	230	1370	1060	5.05	6480	820	70	90	-20	120
CHVT/4-3000/315	400V	400	1410	320	0.86	2770	450	58	46	-20	120
CHVT/4-4000/355	400V	400	1420	520	1.3	4310	560	64	75	-20	120
CHVT/4-6000/400	400V	400	1295	912	1.95	6560	790	70	90	-20	120

Dimensioner (mått i millimeter)



Modell	A	B	C	ØD	E	F	H	a	a1	a2	a3	b	b1	b2	b3
CHVB/4-3000/315	548	573	527	315	247	618	299	148	110	160	182	429	154	441	462
CHVB/4-4000/355	648	673	572	355	292	718	349	187	106	199	221	529	187	541	562
CHVB/4-6000/400	798	823	572	400	292	858	499	196	115	208	230	679	237	691	712
CHVT/4-3000/315	548	573	527	315	247	618	299	148	110	160	182	429	154	441	462
CHVT/4-4000/355	648	673	572	355	292	718	349	187	106	199	221	529	187	541	562
CHVT/4-6000/400	798	823	572	400	292	858	499	196	115	208	230	679	237	691	712

Tillbehör



Omkopplare

VENTUR tekniska ab, Göteborg

Manufakturvägen 7A
SE-417 07 Göteborg, Sweden

Tel. +46 31-23 50 80
fax +46 31-23 87 98

e-mail: info@ventur.se

VENTUR tekniska ab, Stockholm

Västberga Allé 1A
SE 126 30 HÄGERSTEN, Sweden

Tel. +46 8-534 101 90
fax +46 8-534 101 99

e-mail: info@ventur.se