



Tillämpning

Rökgasanpassad fläkt avsedd för friblåsande användning. Lämplig för applikationer där medelhöga luftflöden eftersträvas.

IFHT fläktarna är certifierad enligt F-300 120.

Konstruktion

Fläkten är direkt driven med skovelhjul och har fläkthus tillverkat i galvaniserat stål. Fläkthjulet har bakåtböjda skovlar (hjultyp B) och är även det tillverkat i galvaniserat stål. Fläkten är omålad.

Motor

Produkter monteras i standardutförande med en asynkron trefasmotor för drift i 230/400V 50Hz (motoreffekt < 4kW) eller 400/690V 50Hz. Motorerna uppfyller IEC-standarder 60072 och 60034, har kapslingsklass IP55 och isolationsklass H. Motorerna kan kopplas för drift i två olika hastigheter.

För frågor om varvtalsreglering med hjälp av transformator eller frekvensomvandlare ber vi er höra av er till oss på Ventur. Vid förfrågan erbjuder vi även att montera motorer för annan drivspänning, med diverse sensorer eller i andra specialutföranden för att möta era krav och önskemål.

Beteckningar

1 2 3

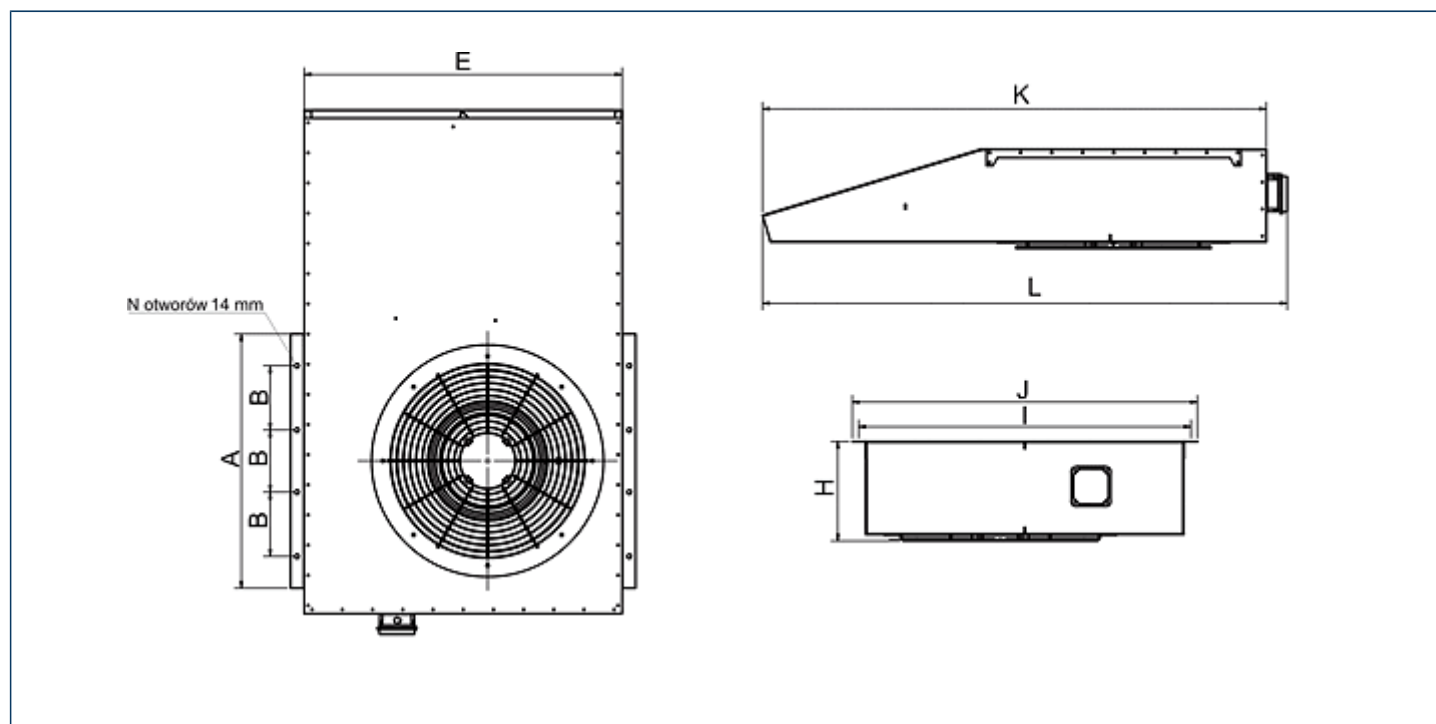
IFHT **4/8** **100** **C/I**

1. Antal motorpolar
2. Modell
3. Styrning:
 - C** extern kopplingsdosa (standard)
 - I** med omkopplare

Teknisk data

Modell	Drift	Märkspänning [V]	Hastighet [r.p.m.]	P max [W]	I max [A]	Q max [m ³ /h]	LWA [db(A)]	Vikt [kg]	Temp. min. [°C]	Temp. max. [°C]
IFHT/4/8-50N-C	HS	400	1420	1100	3	5800	75	76	-20	40
IFHT/4/8-75N-C	HS	400	1420	2300	5.4	8100	77	120	-20	40
IFHT/4/8-100N-C	HS	400	1420	2300	5.4	8900	78	120	-20	40
IFHT/4/8-50N-C	LS	400	710	180	1.1	2880	59	76	-20	40
IFHT/4/8-75N-C	LS	400	710	370	1.9	4050	61	120	-20	40
IFHT/4/8-100N-C	LS	400	710	370	1.9	4450	63	120	-20	40

Dimensioner (mått i millimeter)



Modell	A	B	E	H	I	J	K	L	N
IFHT 50	600	275	800	272	844	890	1232	1298	3
IFHT 75	800	250	1000	337	1044	1090	1600	1666	4
IFHT 100	800	250	1000	337	1044	1090	1600	1666	4

VENTUR tekniska ab, Göteborg

Manufakturvägen 7A
SE-417 07 Göteborg, Sweden

Tel. +46 31-23 50 80
fax +46 31-23 87 98

e-mail: info@ventur.se

VENTUR tekniska ab, Stockholm

Västberga Allé 1A
SE 126 30 HÄGERSTEN, Sweden

Tel. +46 8-534 101 90
fax +46 8-534 101 99

e-mail: info@ventur.se