

Tillämpning

Rökgasanpassad axialfläkt i kanalutförande. Lämplig för applikationer där medelhöga luftflöden eftersträvas.

Uppfyller normen F-400 120.

Konstruktion

Fläkten är direkt driven med skovelhjul och har ljudisolerat fläkthus tillverkat i galvaniserat stål.

Fläkthjulet har bakåtböjda skovlar (hjul typ B) och är även tillverkat i galvaniserat stål. Fläkten är omålad.

Motor

Produkter monteras i standardutförande med en asynkron trefasmotor för drift i 230/400V 50Hz (motoreffekt < 4kW) eller 400/690V 50Hz. Motorena uppfyller IEC-standarder 60072 och 60034, har kapslingsklass IP55 och isolationsklass F. Vissa fläktmodeller har 2-hastighetsmotorer som standard. Om inget annat anges är motorns maximala omgivningstemperatur 40°C.

För frågor om varvtalsreglering med hjälp av transformator eller frekvensomvandlare ber vi er höra av er till oss på Ventur. Vid förfrågan erbjuder vi även att montera motorer för annan drivspänning, med diverse sensorer eller i andra specialutföranden för att möta era krav och önskemål.

Beteckningar

1 2

ILHT/ 4 - 065

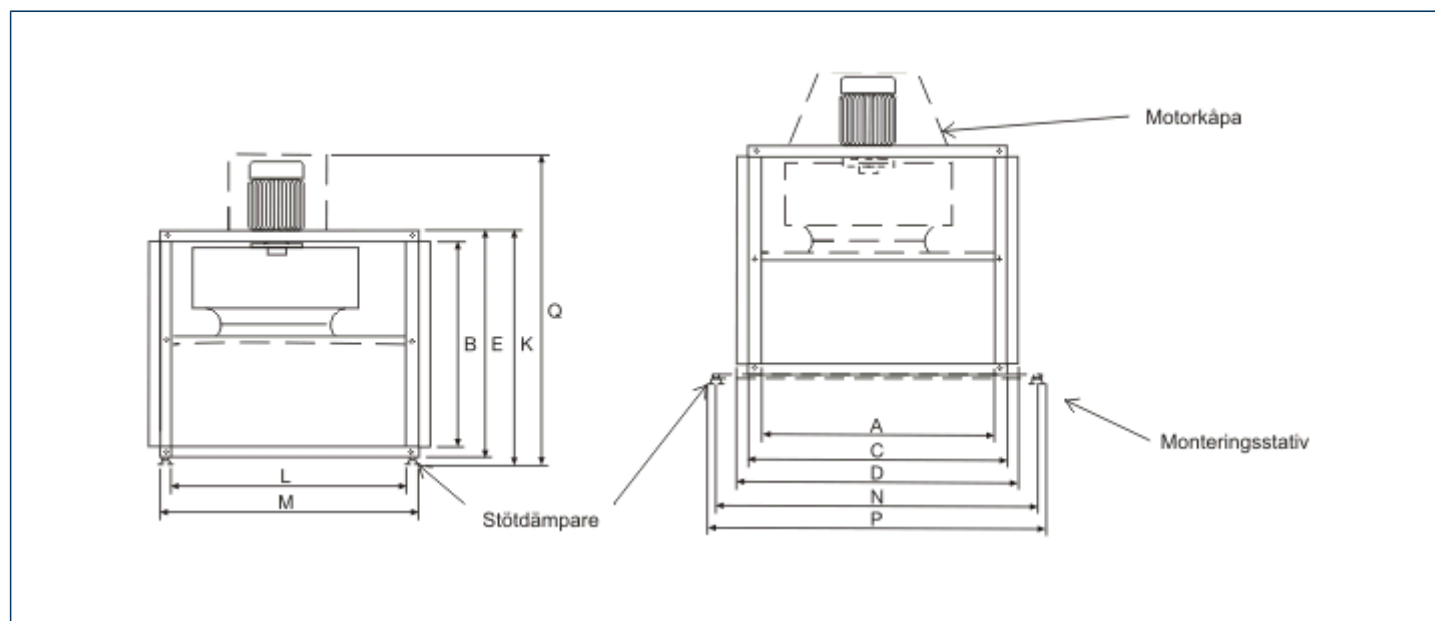
1. Antal motorpoler
4 för enhastighetsmotor
4/8 för tvåhastighetsmotor
2. Modell

Teknisk data

Modell	Drift	Märkspänning [V]	Hastighet [r.p.m.]	P max [W]	I max [A]	Q max [m3/h]	P statiskt [Pa]	LWA [db(A)]	Vikt [kg]	Temp. min. [°C]	Temp. max. [°C]
ILHT/4-035		400	1415	550	1.4	3500	410	56	70	-20	80
ILHT/4-050		400	1415	750	1.7	5000	550	58	90	-20	80
ILHT/4-060		400	1420	1500	3.2	7000	580	64	110	-20	80
ILHT/4-065		400	1430	2200	4.6	10000	725	67	135	-20	80
ILHT/6-035		400	940	250	1	2333	180	46	70	-20	80
ILHT/6-050		400	940	250	1	3333	248	48	90	-20	80
ILHT/6-060		400	940	370	1.2	4667	260	54	110	-20	80
ILHT/6-065		400	930	750	2	6667	325	57	135	-20	80
ILHT/6-085		400	950	1100	2.8	8400	440	55	145	-20	80
ILHT/6-110		400	940	2200	5.4	12500	525	58	160	-20	80
ILHT/6-140		400	960	3000	6.8	15000	640	60	175	-20	80
ILHT/6-190		400	955	5500	12.8	19000	760	59	210	-20	80
ILHT/8-065		400	700	370	1.4	5000	180	50	135	-20	80
ILHT/8-085		400	700	550	1.9	6300	245	48	145	-20	80
ILHT/8-110		400	700	1100	3.4	9375	300	51	160	-20	80
ILHT/8-140		400	695	1500	4.1	11250	360	53	175	-20	80
ILHT/8-190		400	720	3000	7.2	14250	430	52	210	-20	80
ILHT/4/6-050	HS	400	1415	750	2	5000	550	58	90	-20	80

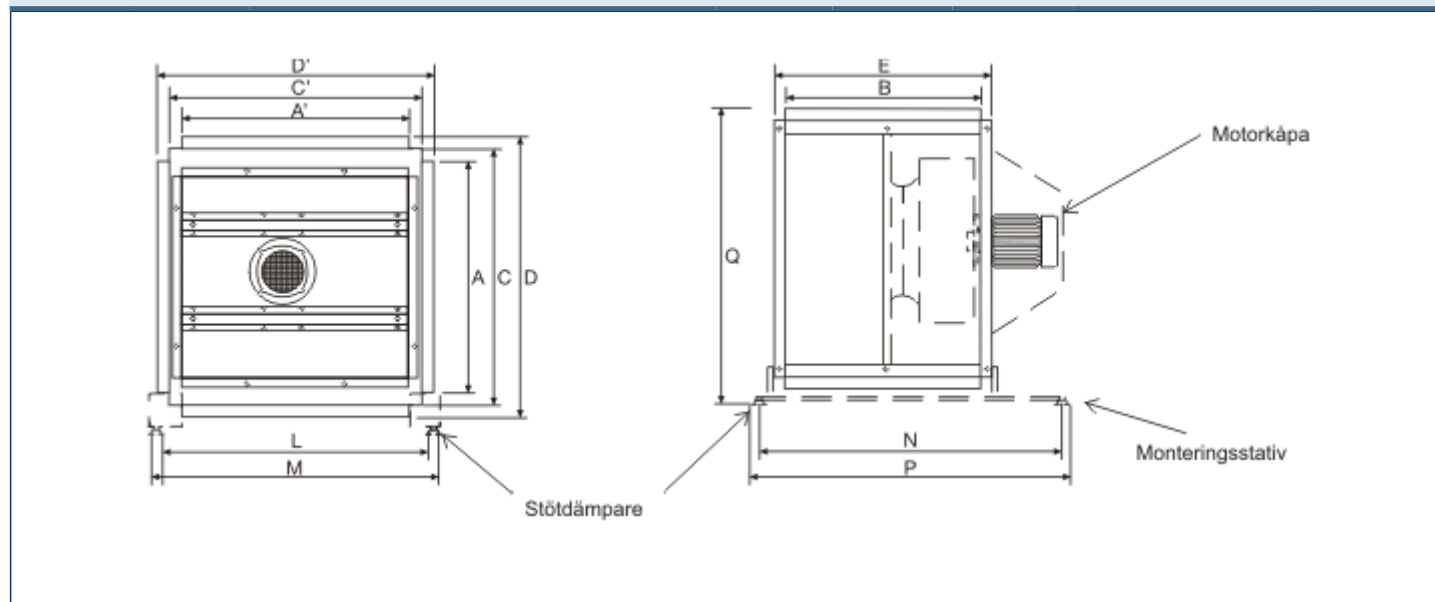
Modell	Drift	Märkspänning [V]	Hastighet [r.p.m.]	P max [W]	I max [A]	Q max [m ³ /h]	P statistiskt [Pa]	LWA [db(A)]	Vikt [kg]	Temp. min. [°C]	Temp. max. [°C]
ILHT/4/6-060	HS	400	1420	1500	3.7	7000	580	64	110	-20	80
ILHT/4/6-065	HS	400	1445	3000	6.9	10000	725	67	135	-20	80
ILHT/4/8-035	HS	400	1360	600	1.8	3500	410	56	70	-20	80
ILHT/4/8-050	HS	400	1380	800	2	5000	550	58	90	-20	80
ILHT/4/8-060	HS	400	1390	1600	3.8	7000	580	64	110	-20	80
ILHT/4/8-065	HS	400	1415	2800	6	10000	725	67	135	-20	80
ILHT/6/8-035	HS	400	940	550	2.1	2333	180	46	70	-20	80
ILHT/6/8-050	HS	400	940	550	2.1	3333	248	48	90	-20	80
ILHT/6/8-060	HS	400	930	550	2.1	4667	260	54	110	-20	80
ILHT/6/8-065	HS	400	950	1100	3.6	6667	325	57	135	-20	80
ILHT/6/8-085	HS	400	965	1100	3.6	8400	440	55	145	-20	80
ILHT/6/8-110	HS	400	985	3000	3	12500	525	58	160	-20	80
ILHT/6/8-140	HS	400	960	4000	11.3	15000	640	60	175	-20	80
ILHT/6/12-110	HS	400	950	4000	12.6	12500	525	58	160	-20	80
ILHT/6/12-140	HS	400	950	4000	12.6	15000	640	60	175	-20	80
ILHT/4/6-050	LS	400	940	250	1.3	3333	248	58	90	-20	80
ILHT/4/6-060	LS	400	940	370	1.7	4667	260	64	110	-20	80
ILHT/4/6-065	LS	400	975	1000	4.1	6667	325	67	135	-20	80
ILHT/4/8-035	LS	400	690	150	0.9	1750	100	56	70	-20	80
ILHT/4/8-050	LS	400	690	200	1	2500	140	58	90	-20	80
ILHT/4/8-060	LS	400	700	400	1.8	3500	150	64	110	-20	80
ILHT/4/8-065	LS	400	715	700	2.4	5000	185	67	135	-20	80
ILHT/6/8-035	LS	400	700	140	1.2	1750	100	46	70	-20	80
ILHT/6/8-050	LS	400	700	140	1.2	2500	140	48	90	-20	80
ILHT/6/8-060	LS	400	690	140	1.2	3500	150	54	110	-20	80
ILHT/6/8-065	LS	400	720	550	2.5	5000	185	57	135	-20	80
ILHT/6/8-085	LS	400	720	550	2.5	6300	245	55	145	-20	80
ILHT/6/8-110	LS	400	725	750	3.8	9375	300	58	160	-20	80
ILHT/6/8-140	LS	400	695	1100	4.8	11250	360	60	175	-20	80
ILHT/6/12-110	LS	400	470	1000	5.1	6200	130	58	160	-20	80
ILHT/6/12-140	LS	400	470	1000	5.1	7500	160	60	175	-20	80

Dimensioner (mått i millimeter)



Montering med motorn i horisontal position

Modell	A	B	C	D	E	L	M	N	P	Q	Vikt (kg)
035	700	600	780	850	675	727	927	1038	1122	928	70
050	700	600	780	850	675	727	927	1038	1122	928	90
060	800	700	880	950	775	827	1027	1182	1266	1028	110
065	800	700	880	950	775	827	1027	1182	1266	1028	135
085	900	800	1015	1085	875	962	1162	1330	1414	1175	145
110	900	800	1015	1085	875	962	1162	1330	1414	1175	160
140	1000	900	1115	1185	975	1062	1262	1430	1514	1275	175
190	1100	1000	1215	1315	1075	1162	1362	1530	1614	1375	210



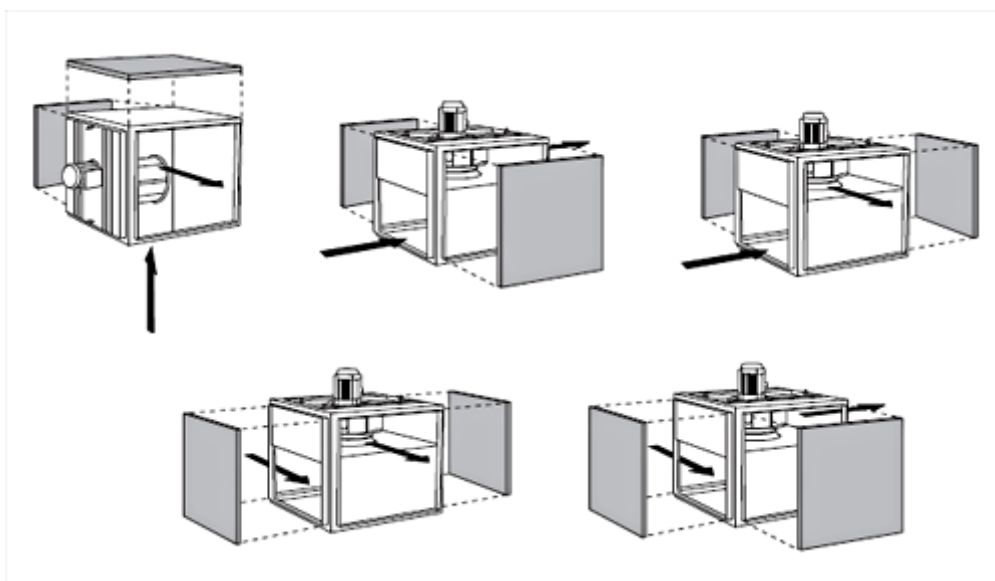
Montering med motorn i vertikal position

Modell	A	B	C	D	E	K	L	M	N	P	Q	Vikt (kg)
035	700	600	780	850	675	722	587	787	1038	1122	928	70
050	700	600	780	850	675	722	587	787	1038	1122	928	90

060	800	700	880	950	775	822	687	887	1182	1266	1028	110
065	800	700	880	950	775	822	687	887	1182	1266	1028	135
085	900	800	1015	1085	875	934	822	1022	1330	1414	1175	145
110	900	800	1015	1085	875	934	822	1022	1330	1414	1175	160
140	1000	900	1115	1185	975	1034	922	1122	1430	1514	1275	175
190	1100	1000	1215	1315	1075	1134	1022	1222	1530	1614	1375	210

Installationsalternativ

Fläktaren i ILHT serien kan monteras olika. Eftersom panelerna är flyttbara så kan man enkelt styra in och utloppet på fläkten genom att flytta panelerna.



VENTUR tekniska ab, Göteborg

Manufakturvägen 7A
SE-417 07 Göteborg, Sweden

Tel. +46 31-23 50 80
fax +46 31-23 87 98

e-mail: info@ventur.se

VENTUR tekniska ab, Stockholm

Västberga Allé 1A
SE 126 30 HÄGERSTEN, Sweden

Tel. +46 8-534 101 90
fax +46 8-534 101 99

e-mail: info@ventur.se