



## Tillämpning

Rökgasanpassad axialfläkt i kanalutförande. Lämplig för applikationer där höga luftflöden eftersträvas.

## Konstruktion

Fläkten är remdriven med skovelhjul och har ljudisolerat fläkthus tillverkat i galvaniserat stål. Fläkthjulet har framåtböjda skovlar (hjultyp F) och är även det i galvaniserat stål. Fläkten är omålad.

## Motor

Produkter monteras i standardutförande med en asynkron trefasmotor för drift i 230/400V 50Hz (motoreffekt < 4kW) eller 400/690V 50Hz. Motorena uppfyller IEC-standarder 60072 och 60034, har kapslingsklass IP55 och isolationsklass F. Om inget annat anges är motorns maximala omgivningstemperatur 40°C.

För frågor om varvtalsreglering med hjälp av transformator eller frekvensomvandlare ber vi er höra av er till oss på Ventur. Vid förfrågan erbjuder vi även att montera motorer för annan drivspänning, med diverse sensorer eller i andra specialutföranden för att möta era krav och önskemål.



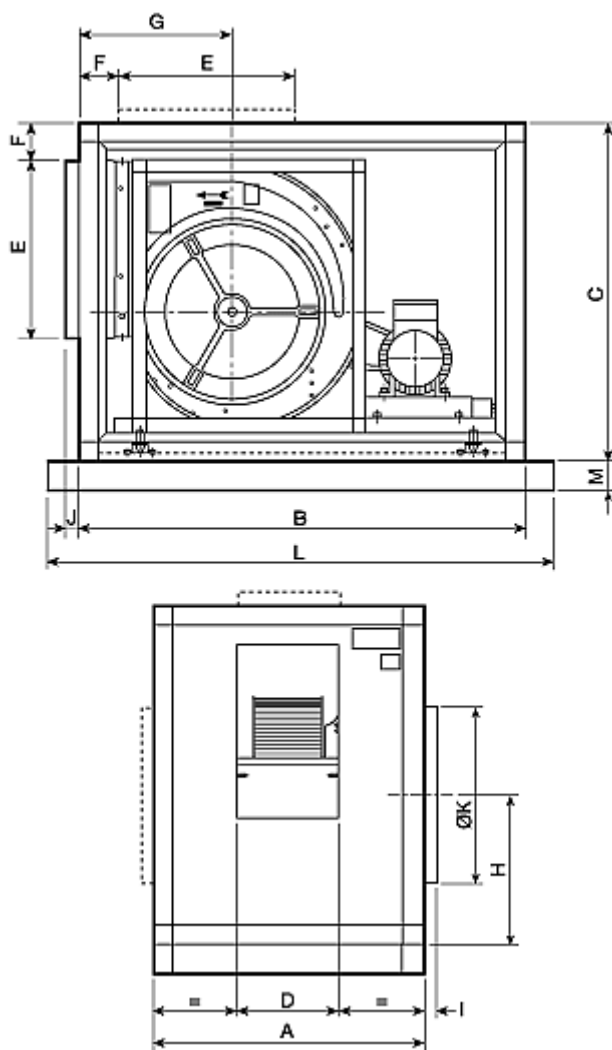
## Beteckningar

## Teknisk data

Modell	Märkspänning [V]	Hastighet [r.p.m.]	Q max [m <sup>3</sup> /h]	P statiskt [Pa]	LWA [db(A)]	Vikt [kg]
CVST 9/4	400	2500	3400	1150	95	49
CVST 9/4	400	2400	3200	1050	95	49
CVST 9/4	400	2200	2900	880	95	49
CVST 9/4	400	2000	2700	740	90	49
CVST 9/4	400	1800	2400	600	90	49
CVST 9/4	400	1600	2150	470	90	49
CVST 9/4	400	1400	1750	370	85	49
CVST 9/4	400	1200	1600	270	85	49
CVST 10/6	400	1850	4400	800	95	54
CVST 10/6	400	1800	4300	760	95	54
CVST 10/6	400	1700	4020	680	90	54
CVST 10/6	400	1600	3800	600	90	54
CVST 10/6	400	1500	3550	530	90	54
CVST 10/6	400	1400	3350	460	85	54
CVST 10/6	400	1300	3050	395	85	54
CVST 10/6	400	1200	2850	340	85	54
CVST 12/6	400	1800	6400	1200	100	85
CVST 12/6	400	1600	5700	950	95	85
CVST 12/6	400	1400	4950	700	95	85
CVST 12/6	400	1200	4200	520	90	85
CVST 12/6	400	1000	3500	360	90	85
CVST 12/6	400	800	2800	240	85	85
CVST 15/8	400	1200	9020	780		106

Modell	Märkspänning [V]	Hastighet [r.p.m.]	Q max [m <sup>3</sup> /h]	P statistiskt [Pa]	LWA [db(A)]	Vikt [kg]
CVST 15/8	400	1100	8400	660		106
CVST 15/8	400	1000	7500	540		106
CVST 15/8	400	900	6800	435		106
CVST 15/8	400	800	6000	345		106
CVST 15/8	400	700	5300	270		106
CVST 15/8	400	600	4500	195		106
CVST 18/8	400	1200	15000	1100		125
CVST 18/8	400	1100	13700	905		125
CVST 18/8	400	1000	12400	760		125
CVST 18/8	400	900	11100	610		125
CVST 18/8	400	800	10000	480		125
CVST 18/8	400	700	8700	370		125
CVST 20/10	400	1300	25000	1500		235
CVST 20/10	400	1200	23000	1300		235
CVST 20/10	400	1100	21000	1100		235
CVST 20/10	400	1000	19000	900		235
CVST 20/10	400	900	17000	740		235
CVST 20/10	400	800	15200	590		235
CVST 20/10	400	700	13300	445		235
CVST 20/10	400	600	11500	325		235
CVST 20/10	400	500	9500	230		235
CVST 22/11	400	1200	33500	1600		273
CVST 22/11	400	1100	30600	1350		273
CVST 22/11	400	1000	28000	1100		273
CVST 22/11	400	900	25000	900		273
CVST 22/11	400	800	22100	720		273
CVST 22/11	400	700	19000	550		273
CVST 22/11	400	600	16700	400		273
CVST 22/11	400	500	14000	280		273
CVST 25/13	400	1000	43000	1450		305
CVST 25/13	400	900	38500	1200		305
CVST 25/13	400	800	34500	920		305
CVST 25/13	400	700	30000	700		305
CVST 25/13	400	600	26000	520		305
CVST 25/13	400	500	21500	360		305
CVST 25/13	400	400	17200	230		305
CVST 30/14	400	600	45000	800		398
CVST 30/14	400	550	41000	670		398
CVST 30/14	400	500	37000	550		398
CVST 30/14	400	450	33000	450		398
CVST 30/14	400	400	29000	350		398
CVST 30/14	400	350	26000	270		398
CVST 30/14	400	300	22000	200		398

## Dimensioner (mått i millimeter)



Modell	A	B	C	D	E	F	G	H	I	J	ØK	L	M
9/4 H	483	800	554	152	260	96	289	248	40	30	250	□	□
9/4 V	483	800	554	152	260	96	311	268	40	30	250	□	□
10/6 H	554	850	605	208	289	94	311	266	40	30	275	□	□
10/6 V	554	850	605	208	289	94	341	296	40	30	275	□	□
12/6 H	554	950	675	208	341	82	333	302	40	30	325	□	-
12/6 V	554	950	675	208	341	82	381	337	40	30	325	□	□
15/8 H	605	1018	775	258	403	88	307	343	40	30	402	□	□
15/8 V	605	1118	775	258	403	88	431	379	40	30	402	□	□
18/8 H	675	1250	900	268	479	88	389	395	40	30	470	□	□
18/8 V	675	1250	900	268	479	88	505	447	40	30	470	□	□
20/10 H	775	1350	1140	333	626	137	475	491	40	30	560	1510	80
20/10 V	775	1500	1018	333	626	137	678	562	40	30	560	1660	80
22/11 H	850	1500	1250	368	697	161	478	529	40	30	614	1660	80
22/11 V	850	1600	1086	368	697	161	718	612	40	30	614	1760	80
25/13 H	900	1600	1350	423	794	122	486	593	40	30	699	1760	80
25/13 V	900	1800	1190	423	794	122	788	669	40	30	699	1960	80

30/14 H	950	1900	1600	463	945	150	648	696	40	30	797	2060	80
30/14 V	950	2000	1390	463	945	150	899	792	40	30	797	2160	80

H. Horisontalt utflöde V. Vertikalt utflöde

### VENTUR tekniska ab, Göteborg

Manufakturgatan 7A  
SE-417 07 Göteborg, Sweden

Tel. +46 31-23 50 80  
fax +46 31-23 87 98

e-mail: [info@ventur.se](mailto:info@ventur.se)

### VENTUR tekniska ab, Stockholm

Västberga Allé 1A  
SE 126 30 HÄGERSTEN, Sweden

Tel. +46 8-534 101 90  
fax +46 8-534 101 99

e-mail: [info@ventur.se](mailto:info@ventur.se)