



Tillämpning

Kemikalieresistent radialfläkt anpassad för industriellt bruk. Används för transport av rena medium. Lämpar sig för applikationer med visst tryckmotstånd.

Konstruktion

Fläkten är direkt driven och har fläkthus tillverkat i plast (PP). Fläkthjulet har framåtböjda skovlar (hjul typ F) och är även det tillverkat i plast (PP). Fläkten byggs som standard i konfiguration LG0 och är omålad.

Motor

Produkter monteras i standardutförande med en asynkron trefasmotor för drift i 230/400V 50Hz (motoreffekt < 4kW) eller 400/690V 50Hz. Motorerna uppfyller IEC-standarder 60072 och 60034, har kapslingsklass IP55 och isolationsklass F. Om inget annat anges är motorns maximala omgivningstemperatur 40°C.

För frågor om varvtalsreglering med hjälp av transformator eller frekvensomvandlare ber vi er höra av er till oss på Ventur. Vid förfrågan erbjuder vi även att montera motorer för annan drivspänning, med diverse sensorer eller i andra specialutföranden för att möta era krav och önskemål.

Beteckningar

1 2

CMPT / 2 - 160

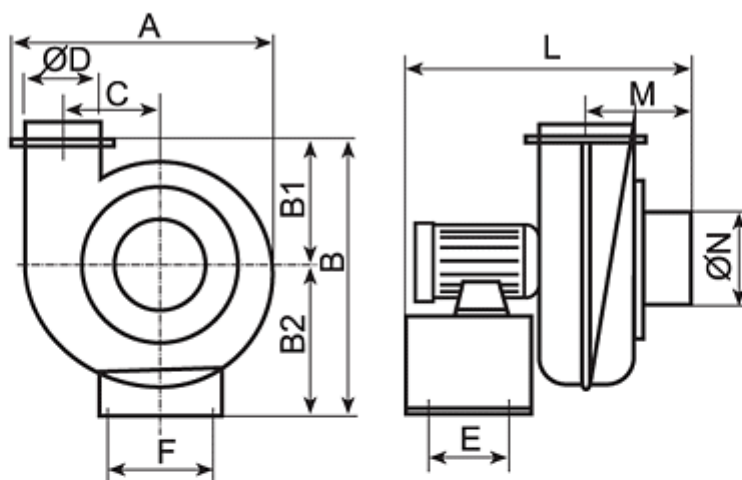
1. Antal motorpoler
2. Diameter för kanalanslutning

Teknisk data

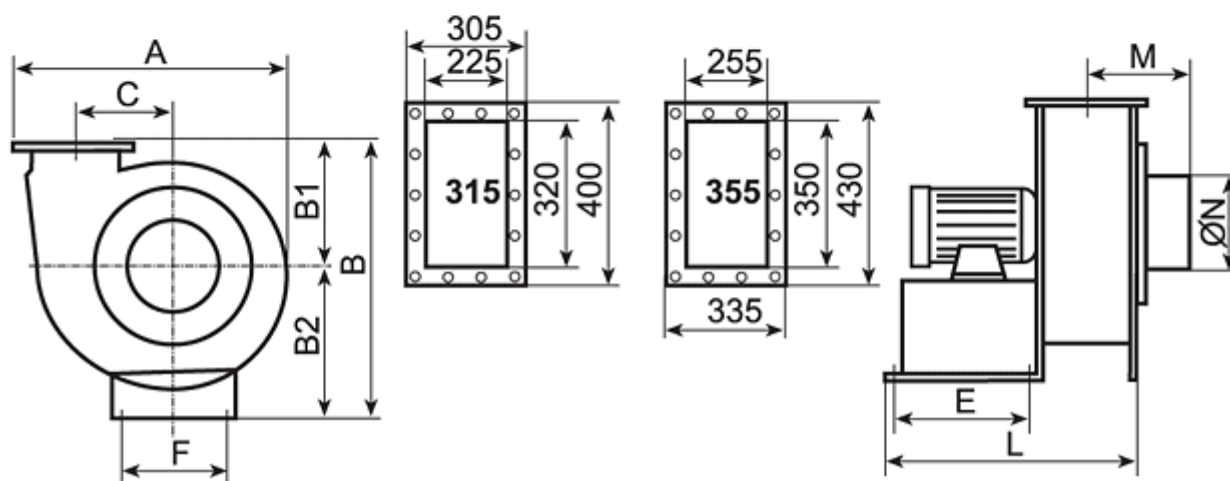
Modell	Märkspänning [V]	Hastighet [r.p.m.]	P max [W]	I max [A]	Q max [m ³ /h]	P statiskt [Pa]	LWA [db(A)]	Vikt [kg]	Temp. min. [°C]	Temp. max. [°C]
CMPB/2-140	230	2700	90	1.15	615	500	60	6.2	-20	40
CMPB/2-160	230	2850	370	2.87	1150	880	69	11.3	-20	40
CMPB/2-200	230	2820	1500	10	3100	1500	81	16.6	-20	40
CMPB/4-160	230	1370	250	2.3	830	200	54	11.3	-20	40
CMPB/4-200	230	1350	370	3.06	1850	370	66	18.1	-20	40
CMPB/4-250	230	1350	1500	9.9	2650	690	69	28.9	-20	40
CMPT/2-140	400	2800	90	0.6	615	500	60	6.4	-20	40
CMPT/2-160	400	2800	370	1.64	1150	880	69	10.8	-20	40
CMPT/2-200	400	2900	1500	5	3100	1500	81	17.6	-20	40
CMPT/4-160	400	1365	250	1.24	830	200	54	10.8	-20	40
CMPT/4-200	400	1375	370	1.66	1850	370	66	17.6	-20	40
CMPT/4-250	400	1435	1500	5.7	2650	690	69	35.2	-20	40
CMPT/4-315	400	1450	2200	7.9	5800	1150	77	59.8	-20	40
CMPT/4-355	400	1445	4000	15.2	8300	1390	86	74.5	-20	40

Dimensioner (mått i millimeter)

CMPT 140 - 250



CMPT 315, 355



Modell	A	B	B1	B2	C	E	F	L	M	ØN	ØD
140	410	480	180	250	130	125	210	350	100	140	140
160	445	525	200	260	150	125	210	440	130	160	160
200	590	700	275	360	240	160	295	480	182	200	200
250	790	905	375	465	290	200	486	620	215	250	250
315	913	840	380	460	340	305	390	598	220	315	-
355	990	907	395	512	375	320	380	621	260	355	-

Tillbehör



Omkopplare

VENTUR tekniska ab, Göteborg

Manufakturvägen 7A
SE-417 07 Göteborg, Sweden

Tel. +46 31-23 50 80
fax +46 31-23 87 98

e-mail: info@ventur.se

VENTUR tekniska ab, Stockholm

Västberga Allé 1A
SE 126 30 HÄGERSTEN, Sweden

Tel. +46 8-534 101 90
fax +46 8-534 101 99

e-mail: info@ventur.se