



Tillämpning

Kemikalieresistent radialfläkt anpassad för industriellt bruk. Används för transport av rena medium. Lämpar sig för applikationer med lågt tryckmotstånd.

Konstruktion

Fläkten är direkt driven med temperaturbarriär och har fläkthus tillverkat i rostfritt stål, AISI 304. Fläkthjulet har framåtböjda skovlar (hjultyp F) och är även det tillverkat i rostfritt stål. Fläkten byggs som standard i konfiguration LG90 och är omålad.

Motor

Produkter monteras i standardutförande med en asynkron enfasmotor för drift i 230V 50Hz eller trefasmotor för drift i 230/400V 50Hz (motoreffekt < 4kW) eller 400/690V 50Hz. Motorerna uppfyller IEC-standarder 60072 och 60034, har kapslingsklass IP55 och isolationsklass F. Om inget annat anges är motorns maximala omgivningstemperatur 40°.

För frågor om varvtalsreglering med hjälp av transformator eller frekvensomvandlare ber vi er höra av er till oss på Ventur. Vid förfrågan erbjuder vi även att montera motorer för annan drivspänning, med diverse sensorer eller i andra specialutföranden för att möta era krav och önskemål.

Beteckningar

1
2
3
4
5
6
LFS - 2 97/42 - 003 S AP HT

1. Antal motorpolar
2. Diameter/bredd på fläkthjul
3. Effekt 003 x10 = 0,03 kW
4. Motorfaser **S** enfasmotor
T trefasmotor
5. Syrafast stål
6. Klarar hög temperatur på transporterat medium

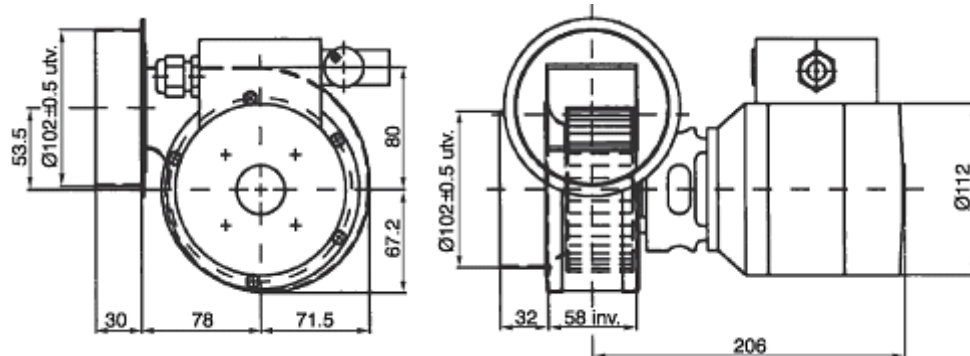
Teknisk data

Modell	Märkspänning [V]	Hastighet [r.p.m.]	P max [W]	I max [A]	Q max [m3/h]	P statistiskt [Pa]	LWA [db(A)]	Vikt [kg]	Temp. min. [°C]	Temp. max. [°C]
LFS-2-97/42-003S	230	2850	30	0.5	180	170	63	4.1	-20	200
LFS-2-120/52-008S	230	2760	80	0.75	400	330	69	5.2	-20	200
LFS-2-133/62-025S	230	2800	250	1.7	900	505	77	9.8	-20	200
LFS-2-146/62-037S	230	2800	370	2.4	900	550	75	9.8	-20	200
LFS-2-160/62-018S	230	2760	180	1.5	730	580	76	8	-20	200
LFS-2-180/62-055S	230	2780	550	3.6	640	670	78	10.5	-20	200
LFS-2-133/62-025T	400	2780	250	0.65	900	505	77	9.8	-20	200
LFS-2-146/62-037T	400	2820	370	1	900	550	75	10.7	-20	200
LFS-2-160/62-018T	400	2760	180	0.5	600	610	76	8	-20	200
LFS-2-180/62-055T	400	2790	550	1.35	1000	845	78	9.8	-20	200
LFS-2-200/74-150T	400	2880	1500	3	2200	1230	81	30	-20	200
LFS-4-200/74-075T	400	1430	750	2.1	1400	305	76	28	-20	200
LFS-2-250/116-550T	400	2890	5500	9.8	5200	2125	84	49	-20	200
LFS-4-250/116-075T	400	1430	750	2.1	2570	515	79	51	-20	200
LFS-2-280/94-550T	400	2890	5500	9.8	4150	2400	87	70	-20	200
LFS-4-280/94-110T	400	1425	1100	2.5	3275	590	82	50	-20	200
LFS-4-315/143-300T	400	1425	3000	2.5	6150	830	86	70	-20	200

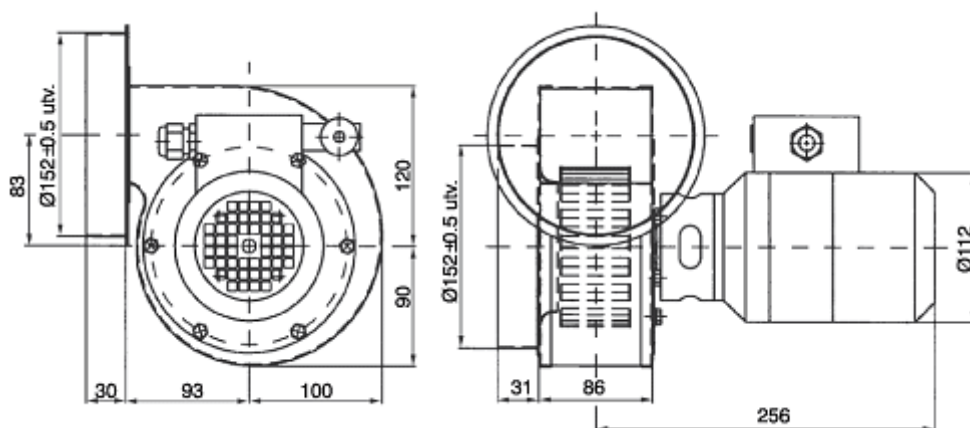
Modell	Märkspänning [V]	Hastighet [r.p.m.]	P max [W]	I max [A]	Q max [m ³ /h]	P statiskt [Pa]	LWA [db(A)]	Vikt [kg]	Temp. min. [°C]	Temp. max. [°C]
LFS-6-315/143-150T	400	930	1500	4.2	5820	355	83	70	-20	200

Dimensioner (mått i millimeter)

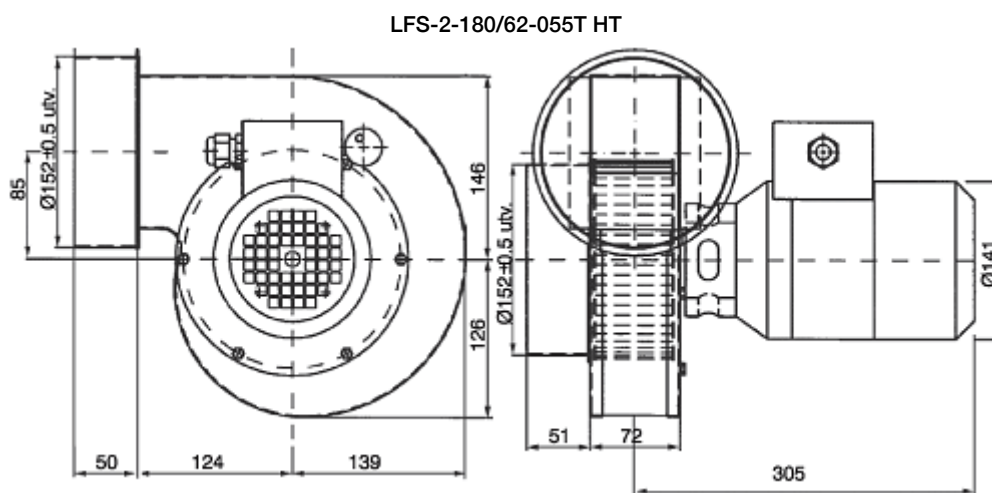
LFS-2-97/42-003S HT



LFS-2-120/52-008S HT



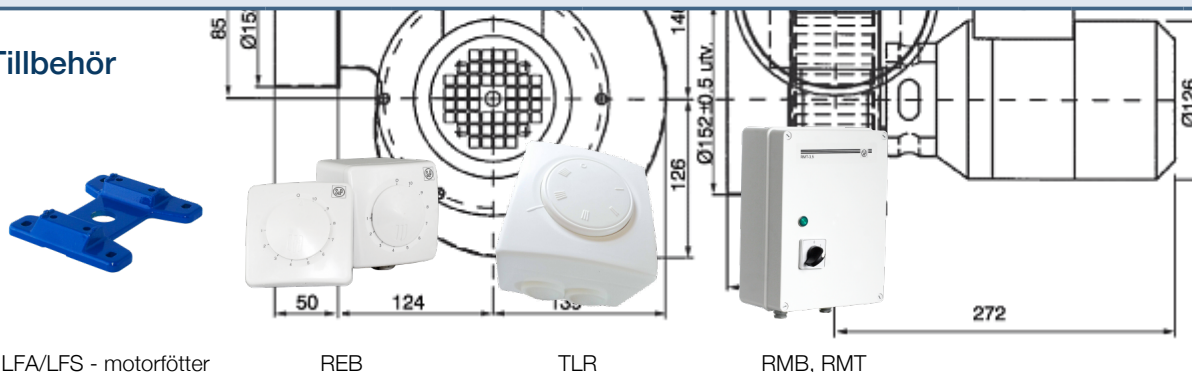
LFS-2-160/62-018S HT



Direktiv ErP

Modell	Mätkategori	Effektivitetskategori	Energieffektivitet	Energieffektivitetskrav 2015	Koefficient N	min. krav koefficient N 2015	P (η _{max}) [W]	Q (η _{max}) [m ³ /h]	Ps (η _{max}) [Pa]
LFS-2-200/74-150T	B	total	45.4%	43.1%	52	49	908	1200	1238
LFS-2-250/116-550T	B	total	50.1%	46.2%	53	49	3547	3020	2118
LFS-4-250/116-075T	B	total	43.1%	41.1%	51.1	49	546	1637	518

Tillbehör



VENTUR tekniska ab, Göteborg

Manufakturvägen 7A
SE-417 07 Göteborg, Sweden

VENTUR tekniska ab, Stockholm

Västberga Allé 1A
SE 126 30 HÄGERSTEN, Sweden

Tel. +46 31-23 50 80
fax +46 31-23 87 98

Tel. +46 8-534 101 90
fax +46 8-534 101 99

e-mail: info@ventur.se

e-mail: info@ventur.se