

Tillämpning

Kemikalieresistent radialfläkt anpassad för industriellt bruk. Används för transport av rena medium. Lämpar sig för applikationer med lågt tryckmotstånd.

Konstruktion

Fläkten är direkt driven och har fläkthus tillverkat i plast (UV-skyddad PP). Fläkthjulet har framåtböjda skovlar (hjultyp F) och är även det tillverkat i plast (PP). Fläkten byggs som standard i konfiguration LG90 och är omålad.

Motor

Produkter monteras i standardutförande med en asynkron enfasmotor för drift i 230V 50Hz eller trefasmotor för drift i 230/400V 50Hz (motoreffekt < 4kW) eller 400/690V 50Hz. Motorerna uppfyller IEC-standarder 60072 och 60034, har kapslingsklass IP55 och isolationsklass F. Om inget annat anges är motorns maximala omgivningstemperatur 40°.

För frågor om varvtalsreglering med hjälp av transformator eller frekvensomvandlare ber vi er höra av er till oss på Ventur. Vid förfrågan erbjuder vi även att montera motorer för annan drivspänning, med diverse sensorer eller i andra specialutföranden för att möta era krav och önskemål.

Beteckningar

1 2 3 4

VISP / 2 - 20 - 110 T

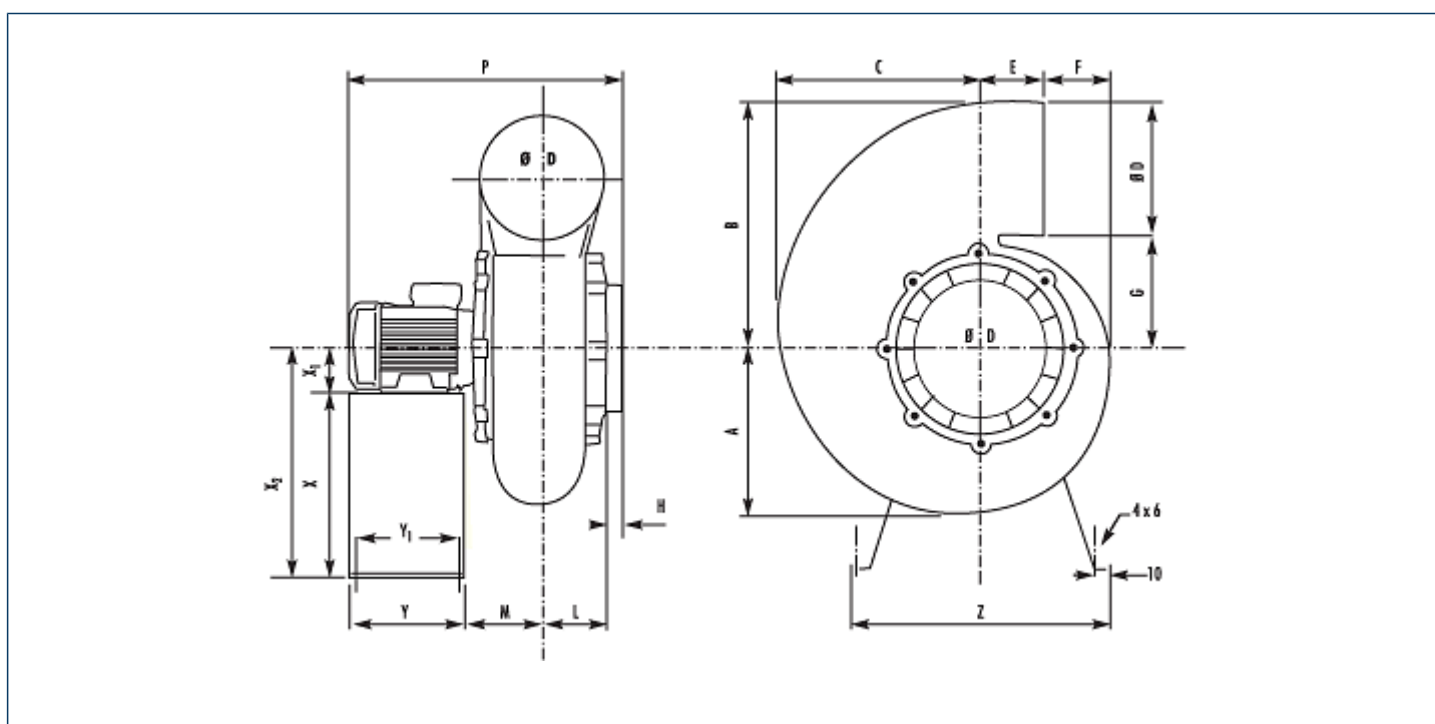
1. Antal motorpolar
2. Modell
3. Effekt 110 x 10 = 1,1 kW
4. Motorfaser **S** enfasmotor
T trefasmotor

Teknisk data

Modell	Märkspänning [V]	Hastighet [r.p.m.]	P max [W]	I max [A]	Q max [m3/h]	P statiskt [Pa]	LWA [db(A)]	Vikt [kg]	Temp. min. [°C]	Temp. max. [°C]
VISP/4-15-025S	230	1350	250	2.5	440	110	52	8	-20	40
VISP/2-15-037S	230	2800	370	3	860	430	70	8.5	-20	40
VISP/4-20-025S	230	1350	250	2.5	1320	240	65	8.7	-20	40
VISP/2-20-075S	230	2800	750	5.4	1400	1040	83	14.4	-20	40
VISP/2-20-110S	230	2800	1100	7.2	1950	1040	83	20.5	-20	40
VISP/4-25-037S	230	1360	370	3.1	2410	370	73	12.1	-20	40
VISP/4-30-150S	230	1400	1500	9.3	4820	560	78	22.6	-20	40
VISP/6-15-018T	400	890	180	0.75	280	46	43	6	-20	40
VISP/4-15-025T	400	1350	250	0.85	440	110	52	12	-20	40
VISP/2-15-037T	400	2800	370	1	860	430	70	10.2	-20	40
VISP/6-20-018T	400	890	180	0.75	860	115	65	9.7	-20	40
VISP/4-20-025T	400	1350	250	0.85	1320	240	83	12	-20	40
VISP/2-20-075T	400	2880	750	1.65	1400	1040	83	13.2	-20	40
VISP/2-20-110T	400	2880	1100	2.2	1950	1040	61	15.7	-20	40
VISP/6-25-018T	400	890	180	0.75	1550	150	87	11.1	-20	40
VISP/4-25-037T	400	1380	370	1	2410	370	87	12.1	-20	40
VISP/2-25-220T	400	2890	2200	4.6	2000	1450	66	20.9	-20	40
VISP/2-25-300T	400	2890	3000	6.3	3450	1450	78	25.7	-20	40

Modell	Märkspänning [V]	Hastighet [r.p.m.]	P max [W]	I max [A]	Q max [m ³ /h]	P statiskt [Pa]	LWA [db(A)]	Vikt [kg]	Temp. min. [°C]	Temp. max. [°C]
VISP/6-30-055T	400	900	5500	1.8	3050	220	74	27	-20	40
VISP/4-30-150T	400	1440	1500	3.6	4820	560	86	17.2	-20	40
VISP/8-35-150T	400	710	1500	4.4	5500	280	86	59	-20	40
VISP/6-35-220T	400	950	2200	5.8	7000	450	47	46	-20	40
VISP/4-35-550T	400	1455	5500	10.9	8400	1090	55	50	-20	40
VISP/4-35-750T	400	1460	7500	14.6	10100	1090	59	53	-20	40
VISP/8-20-012T	400	670	120	0.7	630	65	53	13	-20	40
VISP/8-25-012T	400	670	120	0.7	1090	95	73	16	-20	40
VISP/8-30-055T	400	675	550	2	2420	140	68	27	-20	40

Dimensioner (mått i millimeter)



Modell	A	B	C	D	E	F	G	H	L	M	P	Y	Y1	Z	X	X1
15	170	240	203	125	100	32	115	30	70	80	360	180	160	340	240	71
20	208	303	240	160	100	57	143	32	84	94	390	180	160	340	240	71/80*
25	248	365	310	200	103	92	165	35	95	105	415	180	160	420	300	71/90*
30	300	450	373	250	117	112	198	35	110	120	505	240	220	460	270	80/90*
35	370	570	450	315	130	170	255	60	150	170	730	350	314	600	468	112

* - Beroende av motorstorlek

Tillbehör



Flap valve C



Choke valve AD



EC outlet guard



Reduktion



PO protective base



Omkopplare

VENTUR tekniska ab, Göteborg

Manufakturvägen 7A
SE-417 07 Göteborg, Sweden

Tel. +46 31-23 50 80
fax +46 31-23 87 98

e-mail: info@ventur.se

VENTUR tekniska ab, Stockholm

Västberga Allé 1A
SE 126 30 HÄGERSTEN, Sweden

Tel. +46 8-534 101 90
fax +46 8-534 101 99

e-mail: info@ventur.se