



## Tillämpning

Kemikalieresistent radialfläkt anpassad för industriellt bruk. Används för transport av rena medium. Lämpar sig för applikationer med lågt tryckmotstånd.

## Konstruktion

Fläkten är direkt driven och har fläkthus tillverkat i plast (UV-skyddad PP). Fläkthjulet har framåtböjda skovlar (hjultyp F) och är även det tillverkat i plast (PP). Fläkten byggs som standard i konfiguration LG90 och är omålad.

## Motor

Produkter monteras i standardutförande med en asynkron enfasmotor för drift i 230V 50Hz eller trefasmotor för drift i 230/400V 50Hz (motoreffekt < 4kW) eller 400/690V 50Hz. Motorerna uppfyller IEC-standarder 60072 och 60034, har kapslingsklass IP55 och isolationsklass F. Om inget annat anges är motorns maximala omgivningstemperatur 40°.

För frågor om varvtalsreglering med hjälp av transformator eller frekvensomvandlare ber vi er höra av er till oss på Ventur. Vid förfrågan erbjuder vi även att montera motorer för annan drivspänning, med diverse sensorer eller i andra specialutföranden för att möta era krav och önskemål.

## Beteckningar

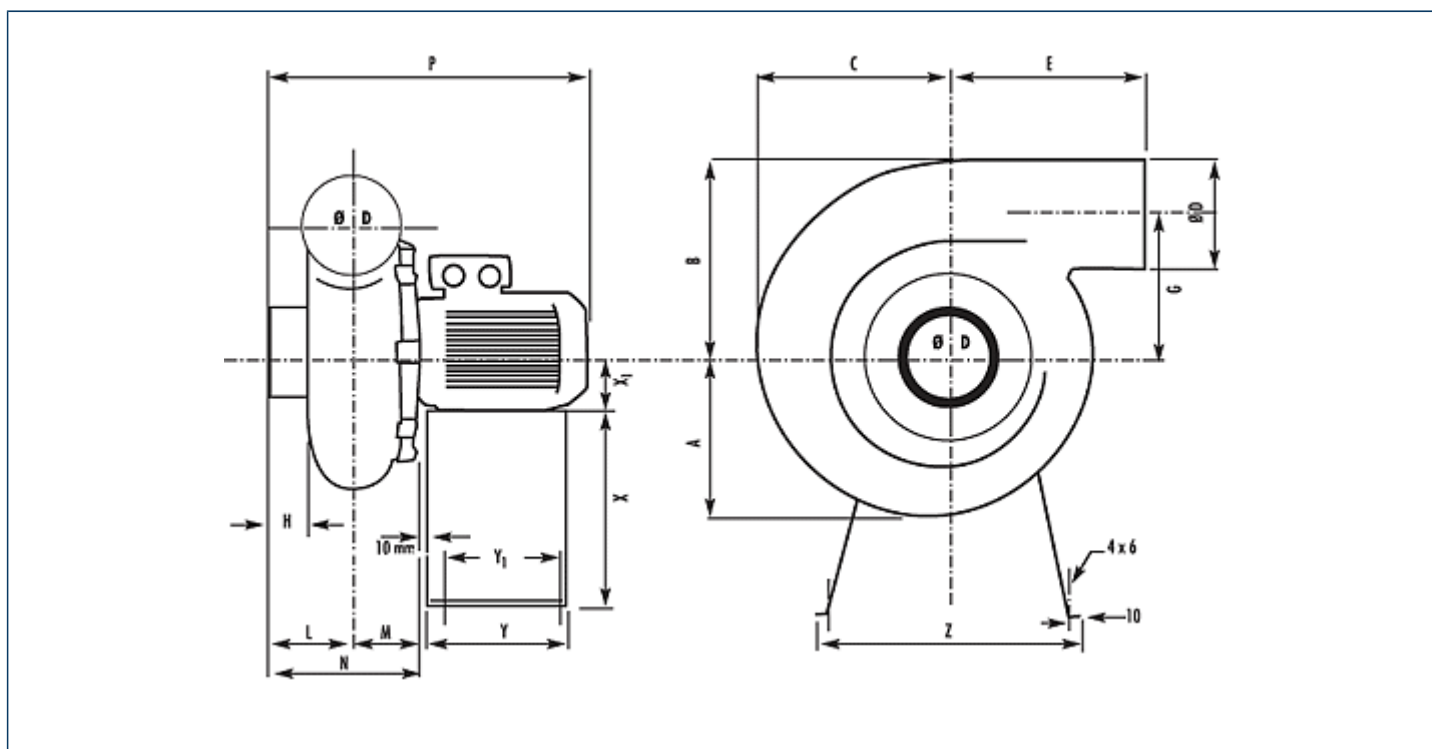
1
2
3
4  
**VASP / 2 - 12 - 037 T**

1. Antal motorpoler
2. Modell
3. Effekt 037 x 10 = 0,37 kW
4. Motorfaser **S** enfasmotor  
**T** trefasmotor

## Teknisk data

Modell	Märkspänning [V]	Hastighet [r.p.m.]	P max [W]	I max [A]	Q max [m3/h]	P statiskt [Pa]	LWA [db(A)]	Vikt [kg]	Temp. min. [°C]	Temp. max. [°C]
VASP/4-10-006S	230	1500	60	0.9	90	110	52	2.7	-20	40
VASP/4-12-025S	230	1500	250	2.5	270	220	57	7.8	-20	40
VASP/2-10-012S	230	3000	120	1.3	180	420	70	4.4	-20	40
VASP/2-12-037S	230	3000	370	3	530	830	74	5.6	-20	40
VASP/2-14-110S	230	3000	1100	6.4	1080	1350	78	12.8	-20	40
VASP/4-10-006T	400	1500	60	0.63	110	110	52	3.5	-20	40
VASP/4-12-025T	400	1500	250	1.7	270	220	57	8.6	-20	40
VASP/2-10-012T	400	3000	120	0.8	210	420	70	5.3	-20	40
VASP/2-12-037T	400	3000	370	1.68	530	830	74	7.4	-20	40
VASP/2-14-110T	400	3000	1100	4.7	1080	1350	78	15.7	-20	40
VASP/2-16-220T	400	3000	2200	8.8	1850	2000	94	22.6	-20	40

## Dimensioner (mått i millimeter)



Modell	A	B	C	D	E	G	H	L	M	N	P	Y	Y <sub>1</sub>	Z	X	X <sub>1</sub>
10	115	135	127	75	158	97	32	48	57	137	295	12	100	165	135	1
12	145	175	163	90	212	130	45	80	72	152	350	180	160	340	240	71
14	188	232	227	125	218	170	55	110	83	193	433	180	160	340	240	80
16	235	288	278	160	262	205	40	100	97	197	477	240	160	420	300	90

### Tillbehör



Flap valve C



Choke valve AD



EC outlet guard



Reduktion



PO protective base



Omkopplare

### VENTUR tekniska ab, Göteborg

Manufakturvägen 7A  
SE-417 07 Göteborg, Sweden

Tel. +46 31-23 50 80  
fax +46 31-23 87 98

e-mail: info@ventur.se

### VENTUR tekniska ab, Stockholm

Västberga Allé 1A  
SE 126 30 HÄGERSTEN, Sweden

Tel. +46 8-534 101 90  
fax +46 8-534 101 99

e-mail: info@ventur.se